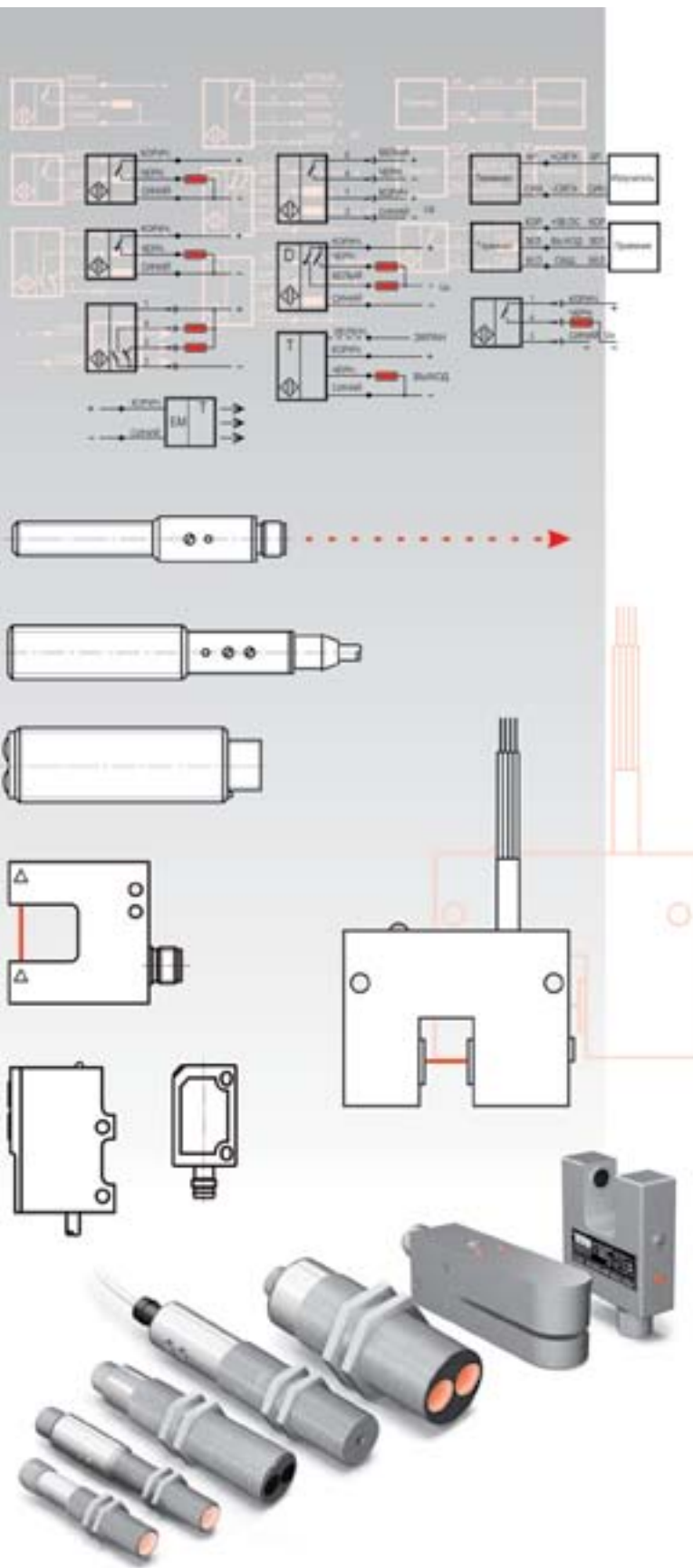


**Оптические
бесконтактные выключатели
специального назначения**

- 2.2.2 Щелевые оптические выключатели
- 2.2.6 Датчики с высокой частотой оперирования
- 2.2.10 Датчики метки
- 2.2.14 Датчики с низким падением напряжения на ключе $\leq 0,2\text{В}$
- 2.2.16 Датчики с гальванически развязанным оптронным выходом
- 2.2.18 Датчики с открытым коллектором
- 2.2.20 Оптические датчики в специальном нержавеющей корпусе 12X18H10T
- 2.2.22 Оптические датчики для кассовых терминалов
- 2.2.23 Датчики горячего металла
- 2.2.23 Фотоэлектрические преобразователи для контроля частоты вращения
- 2.2.24 Оптические датчики для обнаружения прозрачных объектов



**ОПТИЧЕСКИЕ
ВЫКЛЮЧАТЕЛИ**

4-х-проводные
20 мм; 30 мм

ЩЕЛЕВЫЕ ВЫКЛЮЧАТЕЛИ

**ОПТИЧЕСКИЕ
ВЫКЛЮЧАТЕЛИ**

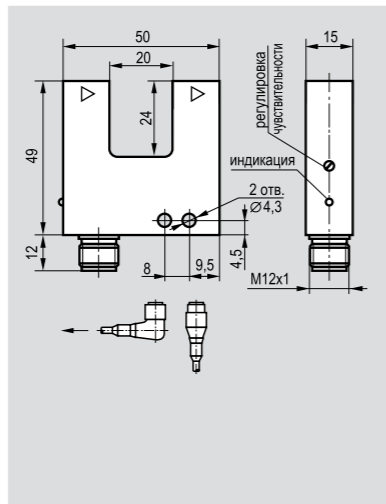
4-х-проводные
50 мм; 80 мм; 120 мм

Размер корпуса, мм
Размер щели Зона чувствительности

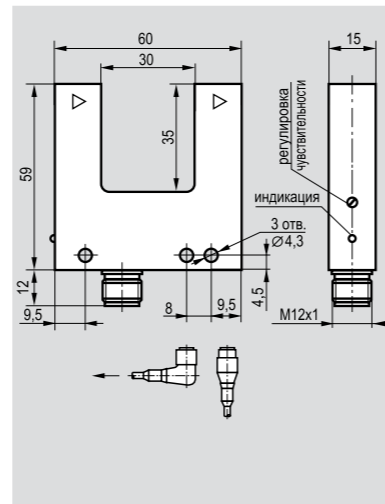
Регулировка чувствительности на датчиках с видимым красным излучением позволяет распознавать прозрачные и полупрозрачные предметы.



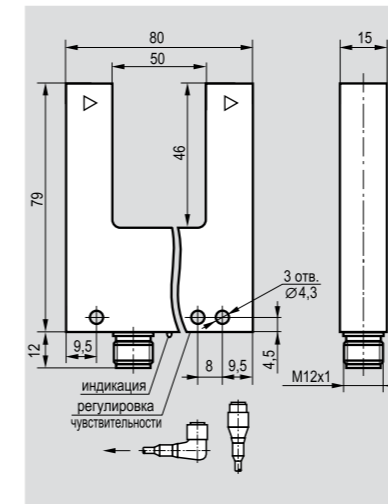
50x49x15
20 мм



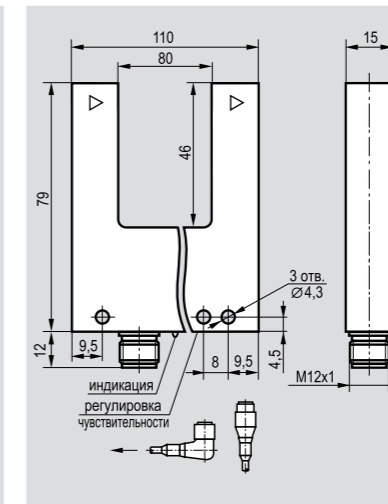
60x59x15
30 мм



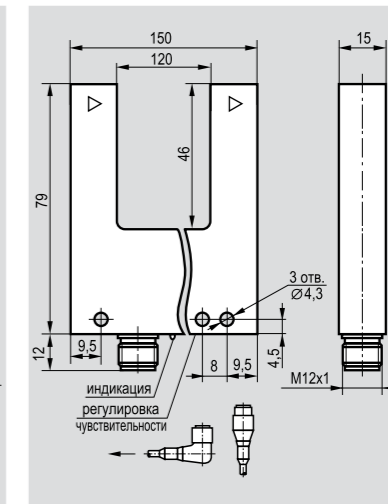
80x79x15
50 мм



110x79x15
80 мм



150x79x15
120 мм



20 мм	PNP	○/●	инфракрасный	③
20 мм	NPN	○/●	инфракрасный	⑥
20 мм	PNP	○/●	красный, рег.	③
20 мм	NPN	○/●	красный, рег.	⑥
30 мм	PNP	○/●	инфракрасный	③
30 мм	NPN	○/●	инфракрасный	⑥
30 мм	PNP	○/●	красный, рег.	③
30 мм	NPN	○/●	красный, рег.	⑥
50 мм	PNP	○/●	инфракрасный	③
50 мм	NPN	○/●	инфракрасный	⑥
50 мм	PNP	○/●	красный, рег.	③
50 мм	NPN	○/●	красный, рег.	⑥
80 мм	PNP	○/●	инфракрасный	③
80 мм	NPN	○/●	инфракрасный	⑥
80 мм	PNP	○/●	красный, рег.	③
80 мм	NPN	○/●	красный, рег.	⑥
120 мм	PNP	○/●	инфракрасный	③
120 мм	NPN	○/●	инфракрасный	⑥
120 мм	PNP	○/●	красный, рег.	③
120 мм	NPN	○/●	красный, рег.	⑥

OU NC3A-43P-20-LZS4
OU NC3A-43N-20-LZS4
OUR NC3A5-43P-R20-LZS4
OUR NC3A5-43N-R20-LZS4

OU NC4A-43P-30-LZS4
OU NC4A-43N-30-LZS4
OUR NC4A5-43P-R30-LZS4
OUR NC4A5-43N-R30-LZS4

OU NC5A-43P-50-LZS4
OU NC5A-43N-50-LZS4
OUR NC5A5-43P-R50-LZS4
OUR NC5A5-43N-R50-LZS4

OU NC6A-43P-80-LZS4
OU NC6A-43N-80-LZS4
OUR NC6A5-43P-R80-LZS4
OUR NC6A5-43N-R80-LZS4

OU NC7A-43P-120-LZS4
OU NC7A-43N-120-LZS4
OUR NC7A5-43P-R120-LZS4
OUR NC7A5-43N-R120-LZS4

Разрешающая способность	1,2 мм
Диапазон рабочих напряжений питания, Uраб.	10...30 В DC
Падение напряжения при I _{max} , Uд	≤2,5 В
Максимальный рабочий ток, I _{max}	100 мА
Собственный ток потребления, I _о	≤35 мА
Гистерезис	≤0,4 мм
Защита от переплюсовки	Есть
Защита от короткого замыкания	Есть
Допустимая емкость нагрузки	0,02 мкФ
Категория применения	DC13
Задержка включения/отключения, не более	1 мс
Частота циклов оперирования, f	500 Гц
Допустимая освещенность окружающей среды	5000 Люкс
Диапазон рабочих температур, T _a	-15°C ... +65°C
Индикация срабатывания	Есть
Степень защиты IP	IP67/IP65
Материал корпуса	D16T
Подключение	Соединитель S19-S25,S251-S255

1,2 мм
10...30 В DC
≤2,5 В
100 мА
≤35 мА
≤0,4 мм
Есть
Есть
0,02 мкФ
DC13
1 мс
500 Гц
5000 Люкс
-15°C ... +65°C
Есть
IP67/IP65
D16T
Соединитель S19-S25,S251-S255

1,2 мм
10...30 В DC
≤2,5 В
100 мА
≤35 мА
≤0,4 мм
Есть
Есть
0,02 мкФ
DC13
1 мс
500 Гц
5000 Люкс
-15°C ... +65°C
Есть
IP67/IP65
D16T
Соединитель S19-S25,S251-S255

1,5 мм
10...30 В DC
≤2,5 В
100 мА
≤35 мА
≤0,5 мм
Есть
Есть
0,02 мкФ
DC13
1 мс
500 Гц
5000 Люкс
-15°C ... +65°C
Есть
IP67/IP65
D16T
Соединитель S19-S25,S251-S255

1,5 мм
10...30 В DC
≤2,5 В
100 мА
≤35 мА
≤0,5 мм
Есть
Есть
0,02 мкФ
DC13
1 мс
500 Гц
5000 Люкс
-15°C ... +65°C
Есть
IP67/IP65
D16T
Соединитель S19-S25,S251-S255

2,5 мм
10...30 В DC
≤2,5 В
100 мА
≤35 мА
≤0,7 мм
Есть
Есть
0,02 мкФ
DC13
1 мс
500 Гц
5000 Люкс
-15°C ... +65°C
Есть
IP67/IP65
D16T
Соединитель S19-S25,S251-S255

○/● - Переключающий контакт

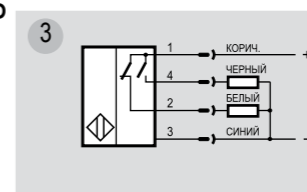
Для датчиков с регулировкой чувствительности степень защиты IP65.

По заявке заказчика Компания "ТЕКО" производит щелевые оптические выключатели толщиной 10 мм с малогабаритным соединителем S74 с резьбой M8x1.

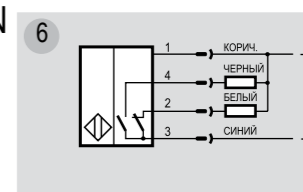
Схемы подключения

Разъемное соединение
Переключающий контакт

PNP



NPN

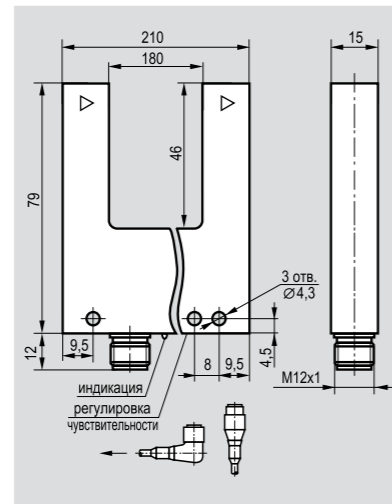


ЩЕЛЕВЫЕ ВЫКЛЮЧАТЕЛИ

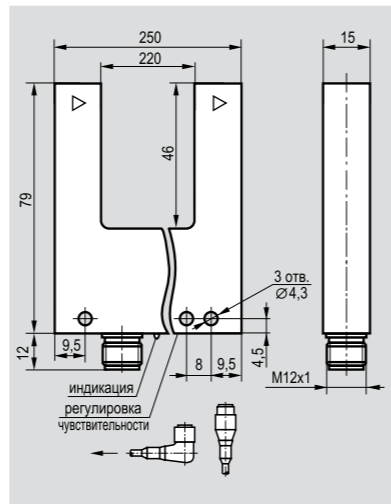
Размер корпуса, мм
Размер щели Зона чувствительности



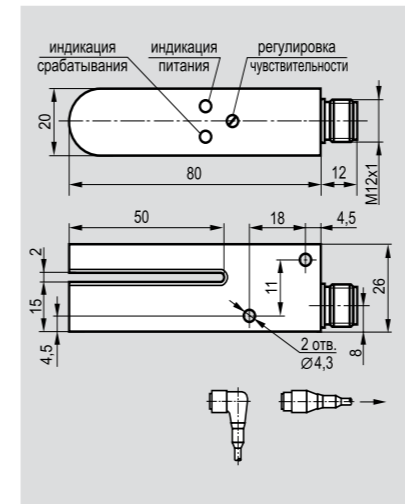
210x79x15
180 мм



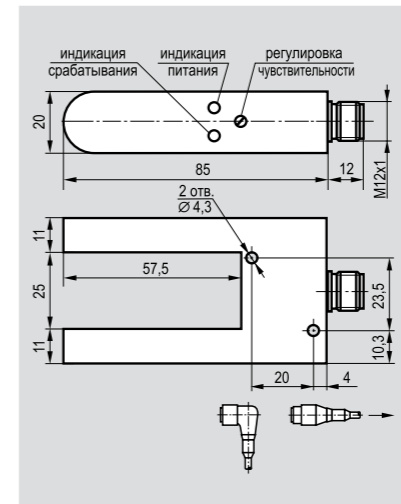
250x79x15
220 мм



80x20x26
2 мм



85x20x47
25 мм



2 мм	PNP	○/●	инфракрасный, рег.	③
2 мм	NPN	○/●	инфракрасный, рег.	⑥
25 мм	PNP	○/●	инфракрасный, рег.	③
25 мм	NPN	○/●	инфракрасный, рег.	⑥
180 мм	PNP	○/●	инфракрасный	③
180 мм	NPN	○/●	инфракрасный	⑥
180 мм	PNP	○/●	красный, рег.	③
180 мм	NPN	○/●	красный, рег.	⑥
220 мм	PNP	○/●	инфракрасный	③
220 мм	NPN	○/●	инфракрасный	⑥
220 мм	PNP	○/●	красный, рег.	③
220 мм	NPN	○/●	красный, рег.	⑥

OU NC8A-43P-180-LZS4
OU NC8A-43N-180-LZS4
OUR NC8A5-43P-R180-LZS4
OUR NC8A5-43N-R180-LZS4

OU NC9A-43P-220-LZS4
OU NC9A-43N-220-LZS4
OUR NC9A5-43P-R220-LZS4
OUR NC9A5-43N-R220-LZS4

OU NC01A5-43P-R2-LZS4
OU NC01A5-43N-R2-LZS4

OU NC03A5-43P-R25-LZS4
OU NC03A5-43N-R25-LZS4

Разрешающая способность	2,5 мм
Диапазон рабочих напряжений питания, Uраб.	10...30 В DC
Падение напряжения при I _{max} , U _d	≤2,5 В
Максимальный рабочий ток, I _{max}	100 мА
Собственный ток потребления, I _o	≤35 мА
Гистерезис	≤0,7 мм
Защита от переплюсовки	Есть
Защита от короткого замыкания	Есть
Допустимая емкость нагрузки	0,02 мкФ
Категория применения	DC13
Задержка включения/отключения, не более	1 мс
Частота циклов оперирования, f	500 Гц
Допустимая освещенность окружающей среды	5000 Люкс
Диапазон рабочих температур, T _a	-15°C ... +65°C
Индикация срабатывания	Есть
Степень защиты IP	IP67/IP65
Материал корпуса	Д16Т
Подключение	Соединитель S19-S25,S251-S255

2,5 мм
10...30 В DC
≤2,5 В
100 мА
≤35 мА
≤0,7 мм
Есть
Есть
0,02 мкФ
DC13
1 мс
500 Гц
5000 Люкс
-15°C ... +65°C
Есть
IP67/IP65
Д16Т
Соединитель S19-S25,S251-S255

2,5 мм
10...30 В DC
≤2,5 В
100 мА
≤35 мА
≤0,7 мм
Есть
Есть
0,02 мкФ
DC13
1 мс
500 Гц
5000 Люкс
-15°C ... +65°C
Есть
IP67/IP65
Д16Т
Соединитель S19-S25,S251-S255

0,5 мм
10...30 В DC
≤2,5 В
100 мА
≤25 мА
≤0,2 мм
Есть
Есть
0,02 мкФ
DC13
1 мс
500 Гц
5000 Люкс
-15°C ... +65°C
Есть
IP65
Д16Т
Соединитель S19-S25,S251-S255

1,0 мм
10...30 В DC
≤2,5 В
100 мА
≤25 мА
≤0,3 мм
Есть
Есть
0,02 мкФ
DC13
1 мс
500 Гц
5000 Люкс
-15°C ... +65°C
Есть
IP65
Д16Т
Соединитель S19-S25,S251-S255

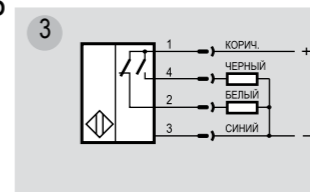
○/● - Переключающий контакт

Для датчиков с регулировкой чувствительности степень защиты IP65.

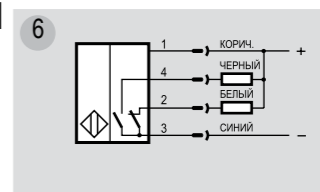
По заявке заказчика Компания "ТЕКО" производит щелевые оптические выключатели толщиной 10 мм с малогабаритным соединителем S74 с резьбой M8x1.

Схемы подключения
Разъемное соединение
Переключающий контакт

PNP 3



NPN 6



ОПТИЧЕСКИЕ ВЫКЛЮЧАТЕЛИ

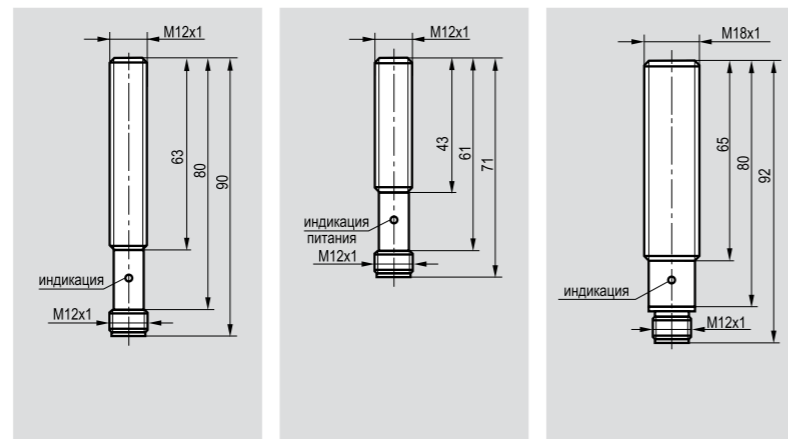
С ВЫСОКОЙ ЧАСТОТОЙ ОПЕРИРОВАНИЯ

Размер корпуса, мм	
Тип D (Diffuse)	Дальность действия
Тип R (Retroreflective)	Дальность действия
Тип T (Thru-Beam)	Дальность действия

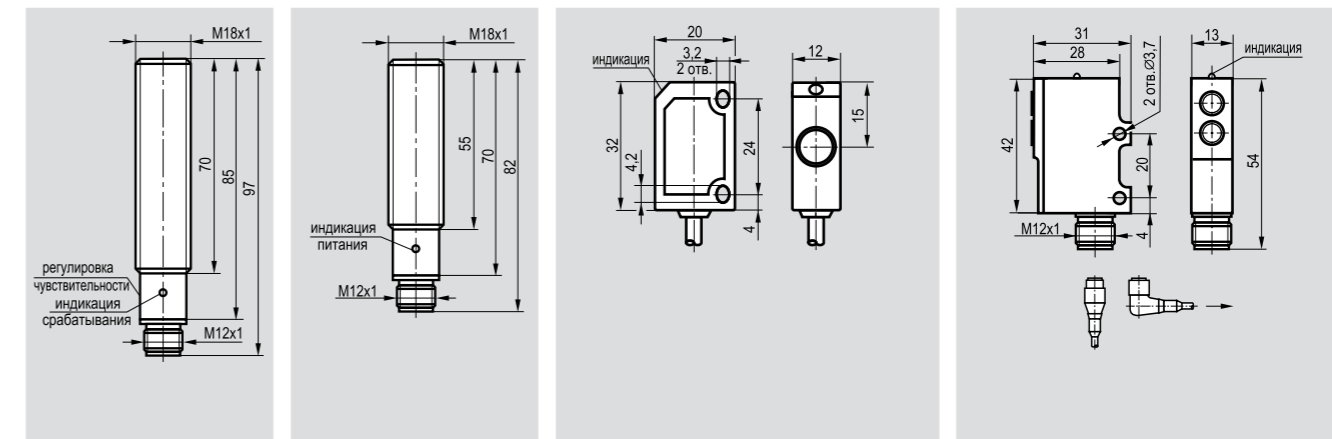
M12x1x88	M12x1x71	M18x1x92
100 мм		100 мм/200 мм
1,2 м/2,5 м	1,2 м/2,5 м	



- - Замыкающий контакт
- - Размыкающий контакт
- /● - Переключающий контакт



M18x1x97	M18x1x76	20x32x12	31x42x13
1000 мм/2000 мм		100 мм/200 мм	100 мм/200 мм
2,5 м/5 м	2,5 м/5 м		



Тип D (Diffuse)

100 мм	PNP	○	инфракрасный	①
100 мм	PNP	●	инфракрасный	②
100 мм	PNP	○/●	инфракрасный	③
100 мм	NPN	○	инфракрасный	④
100 мм	NPN	○/●	инфракрасный	⑥
200 мм	PNP	○	инфракрасный	①
200 мм	PNP	○/●	инфракрасный	③
200 мм	NPN	○	инфракрасный	④
400 мм	PNP	○/●	инфракрасный	③
400 мм	NPN	○/●	инфракрасный	⑥

OV AC25A-31P-100-LZS4-F		
OV AC25A-32P-100-LZS4-F		
		OV AC43A-43P-100-LZS4-F
OV AC25A-31N-100-LZS4-F		
		OV AC43A-43N-100-LZS4-F
		OV AC43A-43P-200-LZS4-F

Тип R (Retroreflective)

1 м	PNP	○/●	инфракрасный	③
1 м	NPN	○/●	инфракрасный	⑥
2 м	PNP	○/●	инфракрасный	③
2 м	NPN	○/●	инфракрасный	⑥

Тип R (Retroreflective), с поляризацией

1 м	PNP	○/●	красный, рег.	③
-----	-----	-----	---------------	---

--	--	--

Тип T (Thru-Beam), приемник

1,2 м	PNP	○	красный	①
1,2 м	NPN	○	красный	④
2,5 м	PNP	○	инфракрасный	①
2,5 м	PNP	○/●	красный, рег.	③
5 м	PNP	○/●	инфракрасный	③
5 м	NPN	○/●	инфракрасный	⑥

OSR AC25A-31P-1,2-LZS4-F		
OSR AC25A-31N-1,2-LZS4-F		
OS AC25A-31P-2,5-LZS4-F		

Тип T (Thru-Beam), излучатель

1,2 м			красный	②9
2,5 м			инфракрасный	②9
2,5 м			красный	②9
5 м			инфракрасный	②9

OYR AC2A-2-1,2-PS4-F		
OY AC2A-2-2,5-PS4-F		

Диапазон рабочих напряжений питания, U _{раб.}	10...30 В DC	10...30 В DC	10...30 В DC
Падение напряжения при I _{max} , U _d	≤2,5 В	-	≤2,5 В
Максимальный рабочий ток, I _{max}	100 мА	-	250 мА
Собственный ток потребления, I _о	≤35 мА / ≤25 мА для OS	≤40 мА	≤35 мА
Защита от переплюсовки	Есть	Есть	Есть
Защита от короткого замыкания	Есть	-	Есть
Допустимая емкость нагрузки	0,02 мкФ	-	0,02 мкФ
Категория применения	DC13	-	DC13
Задержка включения/отключения, не более	0,25 мс / 1 мс для OS	-	0,25 мс
Частота циклов оперирования, f	2000 Гц / 500 Гц для OS	-	2000 Гц
Допустимая освещенность окружающей среды	6000/10000 Люкс для OS	-	6000 Люкс
Диапазон рабочих температур, T _a	-15°C ... +65°C	-15°C ... +65°C	-15°C ... +65°C
Индикация срабатывания	Есть	Индикация питания	Есть
Степень защиты IP	IP67	IP67	IP67
Материал корпуса	Д16Т	Д16Т	Д16Т
Подключение	Соединитель S19-S25,S251-S255	Соединитель S19-S25,S251-S255	Соединитель S19-S25,S251-S255

10...30 В DC	10...30 В DC	10...30 В DC	10...30 В DC
≤2,5 В	-	≤2,5 В	≤2,5 В
250 мА	-	100 мА	100 мА
≤35 мА / ≤25 мА для OS	≤40 мА	≤35 мА	≤35 мА
Есть	Есть	Есть	Есть
Есть	-	Есть	Есть
0,02 мкФ	-	0,2 мкФ	0,02 мкФ
DC13	-	DC13	DC13
0,25 мс / 1 мс для OS	-	0,25 мс	0,25 мс
2000 Гц / 300 Гц для OS	-	2000 Гц	2000 Гц
6000/10000 Люкс для OS	-	6000 Люкс	6000 Люкс
-15°C ... +65°C	-15°C ... +65°C	-15°C ... +65°C	-15°C ... +65°C
Есть	Индикация питания	Есть	Есть
IP67/IP65	IP67	IP67	IP67
Д16Т	Д16Т	Д16Т	Д16Т
Соединитель S19-S25,S251-S255	Соединитель S19-S25,S251-S255	Кабель 3x0,34 мм ²	Соединитель S19-S25,S251-S255

Схемы подключения смотри на стр. 2.2.9

Рекомендуемые световозврататели для датчиков Типа R: OR1, OR2 (стр.2.4.5).

ОПТИЧЕСКИЕ ВЫКЛЮЧАТЕЛИ

3-х, 4-х-проводные
31x42x13; 50x50x17

ОПТИЧЕСКИЕ ВЫКЛЮЧАТЕЛИ

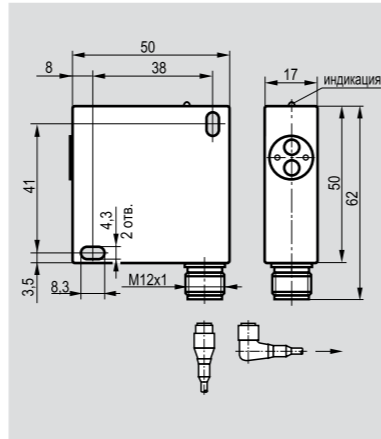
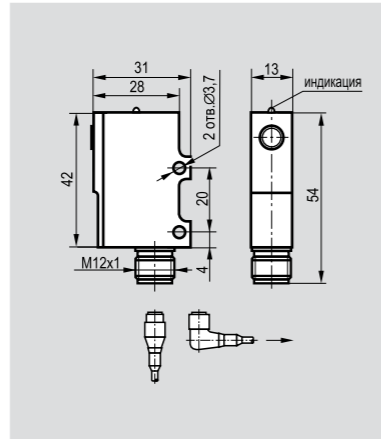
Размер корпуса, мм	
Тип D (Diffuse)	Дальность действия
Тип R (Retroreflective)	Дальность действия
Тип T (Thru-Beam)	Дальность действия

31x42x13

50x50x17

100 мм/200 мм
1000 мм

1,2 м



Тип D (Diffuse)

100 мм	PNP	○/●	инфракрасный	③
100 мм	NPN	○/●	инфракрасный	⑥
200 мм	PNP	○/●	инфракрасный	③
200 мм	NPN	○/●	инфракрасный	⑥
800 мм	PNP	○/●	инфракрасный	③

Тип R (Retroreflective)

1 м	PNP	○/●	инфракрасный	③
1 м	NPN	○/●	инфракрасный	⑥

Тип T (Thru-Beam), приемник

1,2 м	PNP	○	инфракрасный	①
5 м	PNP	○/●	инфракрасный	③

Тип T (Thru-Beam), излучатель

1,2 м			инфракрасный	⑳
5 м			инфракрасный	⑳

Диапазон рабочих напряжений питания, Uраб.	10...30 В DC
Падение напряжения при I _{max} , U _d	≤2,5 В
Максимальный рабочий ток, I _{max}	100 мА
Собственный ток потребления, I _о	≤15 мА / для ОУ ≤40 мА
Защита от переплюсовки	Есть
Защита от короткого замыкания	Есть
Допустимая емкость нагрузки	0,02 мкФ
Категория применения	DC13
Задержка включения/отключения, не более	1 мс
Частота циклов оперирования, f	500 Гц
Допустимая освещенность окружающей среды	10000 Люкс
Диапазон рабочих температур, T _a	-15°C ... +65°C
Индикация срабатывания	Есть
Степень защиты IP	IP67
Материал корпуса	Д16Т
Подключение	Соединитель S19-S25, S251-S255

10...30 В DC	≤2,5 В	100 мА	≤15 мА / для ОУ ≤40 мА	Есть	Есть	0,02 мкФ	DC13	1 мс	500 Гц	10000 Люкс	-15°C ... +65°C	Есть	IP67	Д16Т	Соединитель S19-S25, S251-S255
--------------	--------	--------	------------------------	------	------	----------	------	------	---------------	------------	-----------------	------	------	------	--------------------------------

OV IC41A-43P-100-LES4-F	OV IC41A-43N-100-LES4-F	OV IC41A-43P-200-LES4-F	OV IC41A-43N-200-LES4-F												
OX IC41A-43P-1000-LES4-F	OX IC41A-43N-1000-LES4-F														

- - Замыкающий контакт
- /● - Переключающий контакт

Рекомендуемые световозврататели для датчиков Типа R: OR1, OR2 (стр.2.4.5).

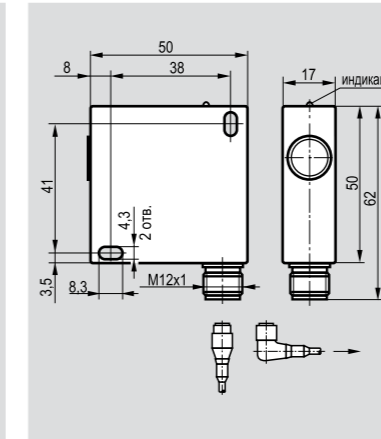
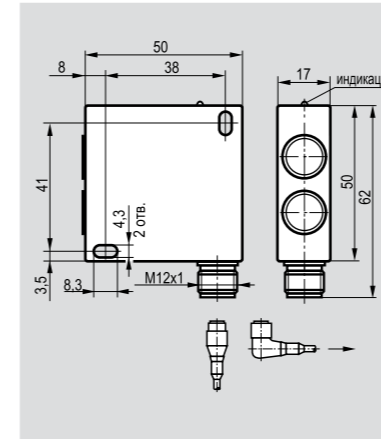
С ВЫСОКОЙ ЧАСТОТОЙ ОПЕРИРОВАНИЯ

50x50x17

50x50x17

800 мм

5 м



OV IC43A-43P-800-LES4-F

--

--

--

10...30 В DC	≤2,5 В	250 мА	≤25 мА	Есть	Есть	0,47 мкФ	DC13	1 мс	500 Гц	2000 Люкс	-15°C ... +65°C	Есть	IP67	Д16Т	Соединитель S19-S25, S251-S255
--------------	--------	--------	--------	------	------	----------	------	------	---------------	-----------	-----------------	------	------	------	--------------------------------

--

--

OS IC41A-43P-5-LES4-F

OY IC41A-2-5-PS4-F

10...30 В DC	≤2,5 В	250 мА	≤15 мА / для ОУ ≤40 мА	Есть	Есть	0,47 мкФ	DC13	0,75 мс	300 Гц	10000 Люкс	-15°C ... +65°C	Есть	IP67	Д16Т	Соединитель S19-S25, S251-S255
--------------	--------	--------	------------------------	------	------	----------	------	---------	---------------	------------	-----------------	------	------	------	--------------------------------

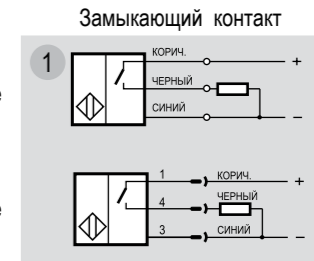
ОПТИЧЕСКИЕ ВЫКЛЮЧАТЕЛИ

4-х-проводные
50x50x17

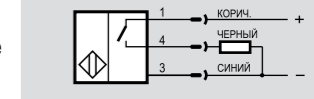
Схемы подключения

PNP

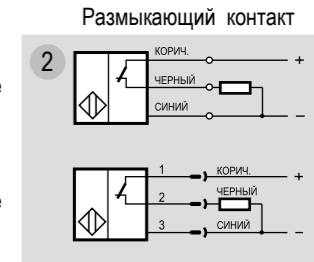
Кабельное соединение



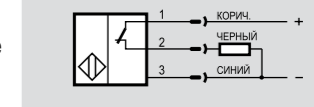
Разъемное соединение



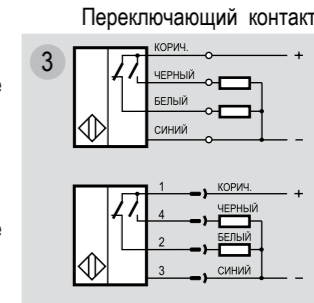
Кабельное соединение



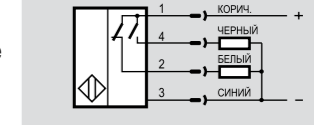
Разъемное соединение



Кабельное соединение

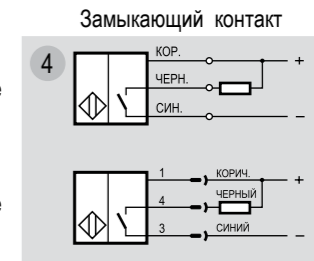


Разъемное соединение

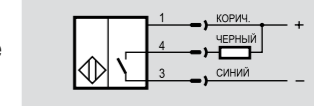


NPN

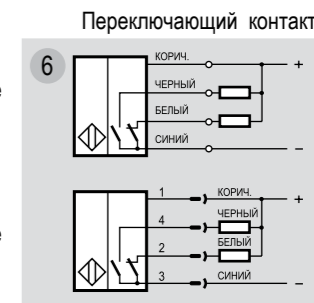
Кабельное соединение



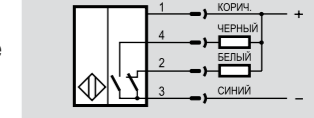
Разъемное соединение



Кабельное соединение

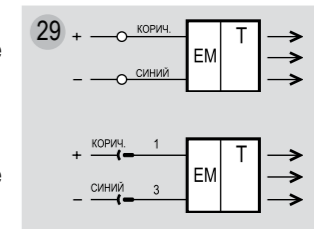


Разъемное соединение

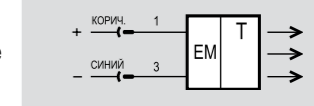


Излучатель

Кабельное соединение



Разъемное соединение

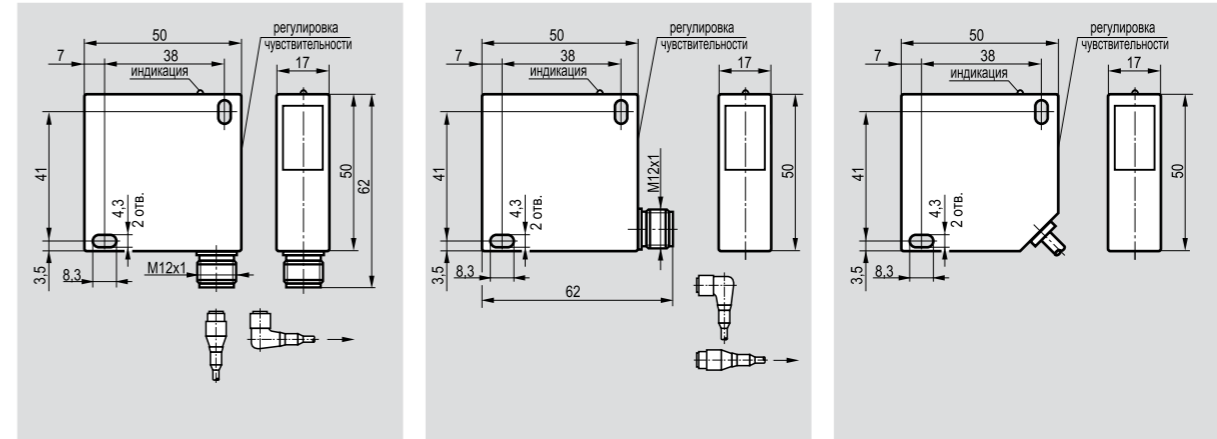
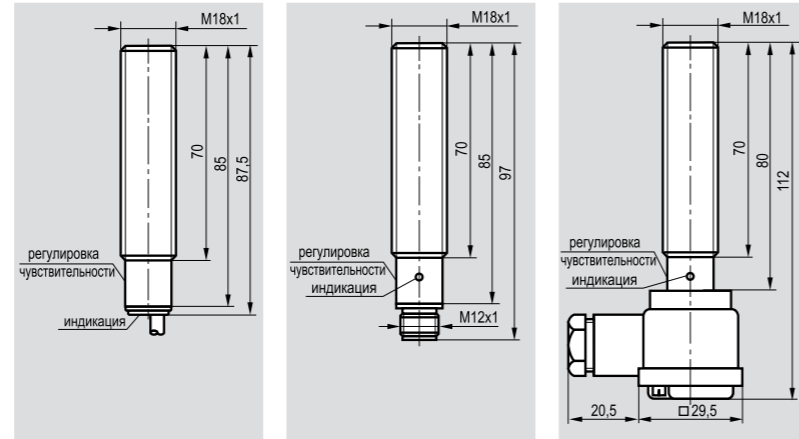


По индивидуальной заявке Компания "ТЕКО" производит датчики с высокой частотой оперирования в других конструктивных исполнениях, согласованных с заказчиком.

Размер корпуса, мм	
Тип D (Diffuse)	Дальность действия
Тип R (Retroreflective)	Дальность действия
Тип T (Thru-Beam)	Дальность действия

M18x1x87,5	M18x1x97	M18x1x112
5 мм	5 мм	5 мм

50x50x17	50x50x17	50x50x17
5 мм	5 мм	5 мм



5 мм	PNP	○/●	красный, рег.	③
5 мм	NPN	○/●	красный, рег.	⑥
5 мм	PNP	○/●	зеленый, рег.	③
5 мм	NPN	○/●	зеленый, рег.	⑥
5 мм	PNP	○/●	белый, рег.	③
5 мм	NPN	○/●	белый, рег.	⑥
5 мм	PNP	○/●	синий, рег.	③
5 мм	NPN	○/●	синий, рег.	⑥

ODR A42A5-43P-R5-LZ	ODR AC42A5-43P-R5-LZS4	ODR AT42A5-43P-R5-LZ
ODR A42A5-43N-R5-LZ	ODR AC42A5-43N-R5-LZS4	ODR AT42A5-43N-R5-LZ
ODG A42A5-43P-R5-LZ	ODG AC42A5-43P-R5-LZS4	ODG AT42A5-43P-R5-LZ
ODG A42A5-43N-R5-LZ	ODG AC42A5-43N-R5-LZS4	ODG AT42A5-43N-R5-LZ
ODW A42A5-43P-R5-LZ	ODW AC42A5-43P-R5-LZS4	ODW AT42A5-43P-R5-LZ
ODW A42A5-43N-R5-LZ	ODW AC42A5-43N-R5-LZS4	ODW AT42A5-43N-R5-LZ
ODB A42A5-43P-R5-LZ	ODB AC42A5-43P-R5-LZS4	ODB AT42A5-43P-R5-LZ
ODB A42A5-43N-R5-LZ	ODB AC42A5-43N-R5-LZS4	ODB AT42A5-43N-R5-LZ

ODR IC47A5-43P-R5-LZS4	ODR IC48A5-43P-R5-LZS4	ODR I49A5-43P-R5-LZ
ODR IC47A5-43N-R5-LZS4	ODR IC48A5-43N-R5-LZS4	ODR I49A5-43N-R5-LZ
ODG IC47A5-43P-R5-LZS4	ODG IC48A5-43P-R5-LZS4	ODG I49A5-43P-R5-LZ
ODG IC47A5-43N-R5-LZS4	ODG IC48A5-43N-R5-LZS4	ODG I49A5-43N-R5-LZ
ODW IC47A5-43P-R5-LZS4	ODW IC48A5-43P-R5-LZS4	ODW I49A5-43P-R5-LZ
ODW IC47A5-43N-R5-LZS4	ODW IC48A5-43N-R5-LZS4	ODW I49A5-43N-R5-LZ
ODB IC47A5-43P-R5-LZS4	ODB IC48A5-43P-R5-LZS4	ODB I49A5-43P-R5-LZ
ODB IC47A5-43N-R5-LZS4	ODB IC48A5-43N-R5-LZS4	ODB I49A5-43N-R5-LZ

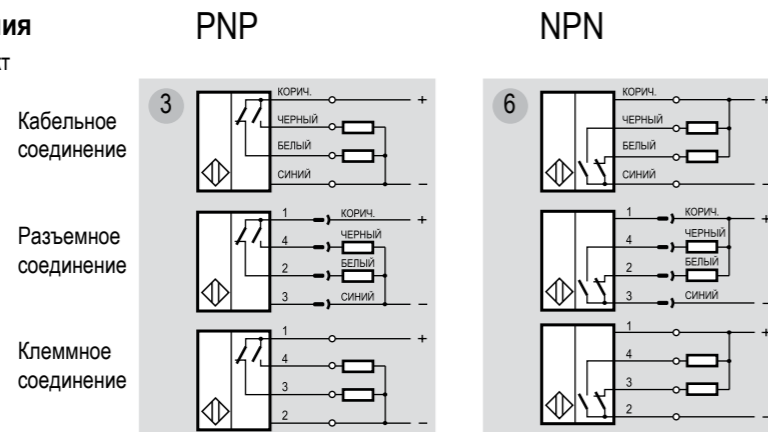
Размер метки	3x5 мм	3x5 мм	3x5 мм
Диапазон рабочих напряжений питания, U _{раб.}	10...30 В DC	10...30 В DC	10...30 В DC
Падение напряжения при I _{max} , U _d	≤2,5 В	≤2,5 В	≤2,5 В
Максимальный рабочий ток, I _{max}	100 мА	100 мА	100 мА
Собственный ток потребления, I _о	≤35 мА	≤35 мА	≤35 мА
Защита от переплюсовки	Есть	Есть	Есть
Защита от короткого замыкания	Есть	Есть	Есть
Допустимая емкость нагрузки	0,01 мкФ	0,01 мкФ	0,01 мкФ
Категория применения	DC13	DC13	DC13
Задержка включения/отключения, не более	125 мс	125 мс	125 мс
Частота циклов оперирования, f	4000 Гц	4000 Гц	4000 Гц
Допустимая освещенность окружающей среды	5000 Люкс	5000 Люкс	5000 Люкс
Диапазон рабочих температур, T _a	-15°C ... +65°C	-15°C ... +65°C	-15°C ... +65°C
Индикация срабатывания	Есть	Есть	Есть
Степень защиты IP	IP65	IP65	IP65
Материал корпуса	Д16Т	Д16Т	Д16Т
Подключение	Кабель 4x0,25 мм ²	Соединитель S19-S25,S251-S255	Клеммник 1,5 мм ² max

3x5 мм	3x5 мм	3x5 мм
10...30 В DC	10...30 В DC	10...30 В DC
≤2,5 В	≤2,5 В	≤2,5 В
100 мА	100 мА	100 мА
≤35 мА	≤35 мА	≤35 мА
Есть	Есть	Есть
Есть	Есть	Есть
0,01 мкФ	0,01 мкФ	0,01 мкФ
DC13	DC13	DC13
125 мс	125 мс	125 мс
4000 Гц	4000 Гц	4000 Гц
5000 Люкс	5000 Люкс	5000 Люкс
-15°C ... +65°C	-15°C ... +65°C	-15°C ... +65°C
Есть	Есть	Есть
IP65	IP65	IP65
Д16Т	Д16Т	Д16Т
Соединитель S19-S25,S251-S255	Соединитель S19-S25,S251-S255	Кабель 4x0,25 мм ²

○/● - Переключающий контакт

Схемы подключения

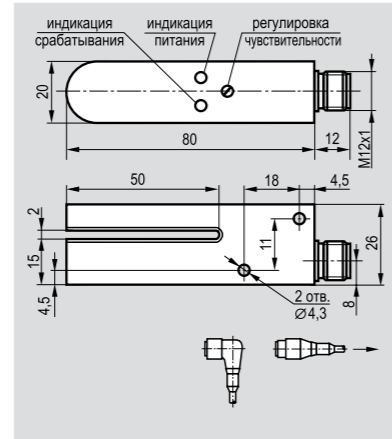
Переключающий контакт



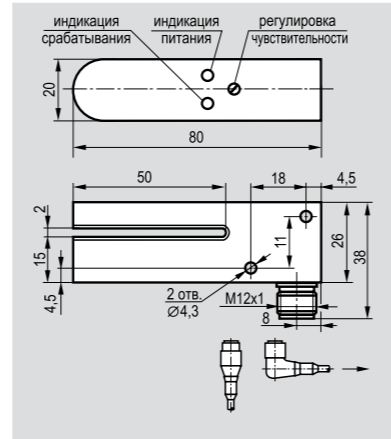
Размер корпуса, мм	
Тип D (Diffuse)	Зона чувствительности
Тип R (Retroreflective)	Зона чувствительности
Тип T (Thru-Beam)	Зона чувствительности



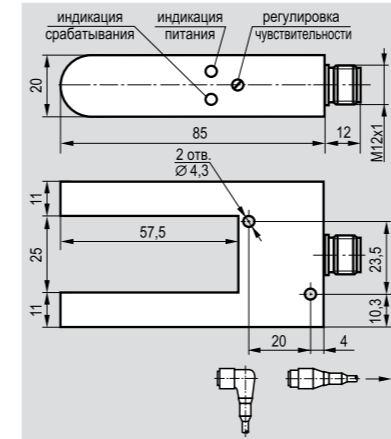
80x20x26
2 мм



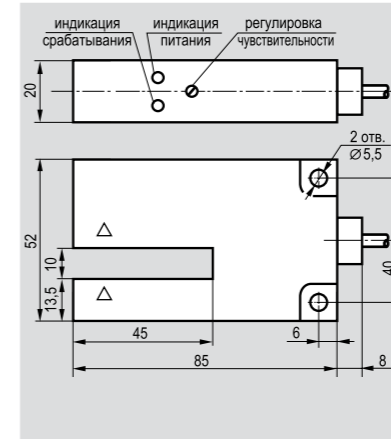
80x20x26
2 мм



85x20x47
25 мм



85x20x52
10 мм



2 мм	PNP	○/●	красный, рег.	③
2 мм	NPN	○/●	красный, рег.	⑥
2 мм	PNP	○/●	зеленый, рег.	③
2 мм	NPN	○/●	зеленый, рег.	⑥
2 мм	PNP	○/●	белый, рег.	③
2 мм	NPN	○/●	белый, рег.	⑥
2 мм	PNP	○/●	синий, рег.	③
2 мм	NPN	○/●	синий, рег.	⑥
10 мм	PNP	○/●	красный, рег.	③
10 мм	NPN	○/●	красный, рег.	⑥
10 мм	PNP	○/●	зеленый, рег.	③
10 мм	NPN	○/●	зеленый, рег.	⑥
25 мм	PNP	○/●	красный, рег.	③
25 мм	NPN	○/●	красный, рег.	⑥
25 мм	PNP	○/●	зеленый, рег.	③
25 мм	NPN	○/●	зеленый, рег.	⑥
25 мм	PNP	○/●	белый, рег.	③
25 мм	NPN	○/●	белый, рег.	⑥
25 мм	PNP	○/●	синий, рег.	③
25 мм	NPN	○/●	синий, рег.	⑥

OMR NC01A5-43P-R2-LZS4
OMR NC01A5-43N-R2-LZS4
OMG NC01A5-43P-R2-LZS4
OMG NC01A5-43N-R2-LZS4
OMW NC01A5-43P-R2-LZS4
OMW NC01A5-43N-R2-LZS4
OMB NC01A5-43P-R2-LZS4
OMB NC01A5-43N-R2-LZS4

OMR NC02A5-43P-R2-LZS4
OMR NC02A5-43N-R2-LZS4
OMG NC02A5-43P-R2-LZS4
OMG NC02A5-43N-R2-LZS4
OMW NC02A5-43P-R2-LZS4
OMW NC02A5-43N-R2-LZS4
OMB NC02A5-43P-R2-LZS4
OMB NC02A5-43N-R2-LZS4

OMR NC03A5-43P-R25-LZS4
OMR NC03A5-43N-R25-LZS4
OMG NC03A5-43P-R25-LZS4
OMG NC03A5-43N-R25-LZS4
OMW NC03A5-43P-R25-LZS4
OMW NC03A5-43N-R25-LZS4
OMB NC03A5-43P-R25-LZS4
OMB NC03A5-43N-R25-LZS4

OMR N04A5-43P-R10-LZ
OMR N04A5-43N-R10-LZ
OMG N04A5-43P-R10-LZ
OMG N04A5-43N-R10-LZ

Размер метки	3x5 мм
Диапазон рабочих напряжений питания, Uраб.	10...30 В DC
Падение напряжения при I _{max} , U _d	≤2,5 В
Максимальный рабочий ток, I _{max}	100 мА
Собственный ток потребления, I _o	≤40 мА
Защита от переплюсовки	Есть
Защита от короткого замыкания	Есть
Допустимая емкость нагрузки	0,01 мкФ
Категория применения	DC13
Задержка включения/отключения, не более	125 мс
Частота циклов оперирования, f	4000 Гц
Допустимая освещенность окружающей среды	3000 Люкс
Диапазон рабочих температур, T _a	-15°C ... +65°C
Индикация срабатывания	Есть
Степень защиты IP	IP65
Материал корпуса	D16T
Подключение	Соединитель S19-S25, S251-S255

3x5 мм
10...30 В DC
≤2,5 В
100 мА
≤40 мА
Есть
Есть
0,01 мкФ
DC13
125 мс
4000 Гц
3000 Люкс
-15°C ... +65°C
Есть
IP65
D16T
Соединитель S19-S25, S251-S255

3x5 мм
10...30 В DC
≤2,5 В
100 мА
≤40 мА
Есть
Есть
0,01 мкФ
DC13
125 мс
4000 Гц
3000 Люкс
-15°C ... +65°C
Есть
IP65
D16T
Соединитель S19-S25, S251-S255

3x5 мм
10...30 В DC
≤2,5 В
100 мА
≤40 мА
Есть
Есть
0,01 мкФ
DC13
125 мс
4000 Гц
3000 Люкс
-15°C ... +65°C
Есть
IP65
D16T
Соединитель S19-S25, S251-S255

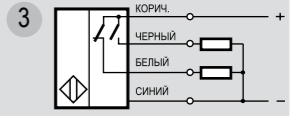
3x5 мм
10...30 В DC
≤2,5 В
100 мА
≤40 мА
Есть
Есть
0,01 мкФ
DC13
125 мс
4000 Гц
3000 Люкс
-15°C ... +65°C
Есть
IP65
D16T
Кабель 4x0,25 мм ²

○/● - Переключающий контакт

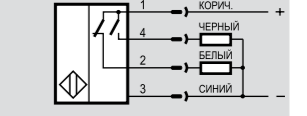
Схемы подключения
Переключающий контакт

PNP

Кабельное
соединение

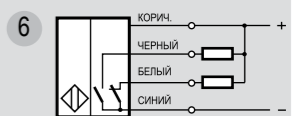


Разъемное
соединение

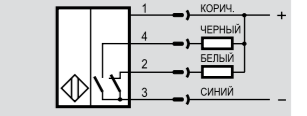


NPN

Кабельное
соединение



Разъемное
соединение

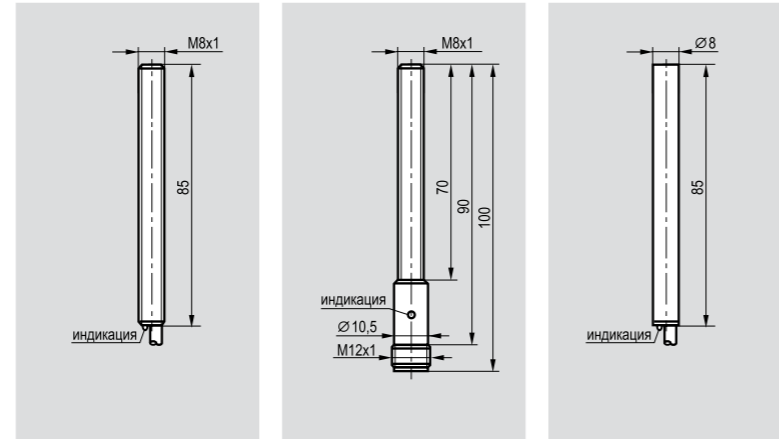


**ОПТИЧЕСКИЕ
ВЫКЛЮЧАТЕЛИ**

3-х-проводные
M8x1; Ø8

ДАТЧИКИ С НИЗКИМ ПАДЕНИЕМ

Размер корпуса, мм		M8x1x85	M8x1x100	Ø8x85
Тип D (Diffuse)	Дальность действия	100 мм	100 мм	100 мм
Тип R (Retroreflective)	Дальность действия			
Тип T (Thru-Beam)	Дальность действия	2,5 м	2,5 м	2,5 м



Тип D (Diffuse)

100 мм	PNP	○	инфракрасный	①
100 мм	PNP	○/●	инфракрасный	③
100 мм	NPN	○	инфракрасный	④
100 мм	NPN	○/●	инфракрасный	⑥
200 мм	PNP	○	инфракрасный	①
200 мм	PNP	○/●	инфракрасный	③
200 мм	NPN	○	инфракрасный	④
200 мм	NPN	○/●	инфракрасный	⑥
400 мм	PNP	○	инфракрасный	①
400 мм	PNP	○/●	инфракрасный	③
400 мм	NPN	○/●	инфракрасный	⑥

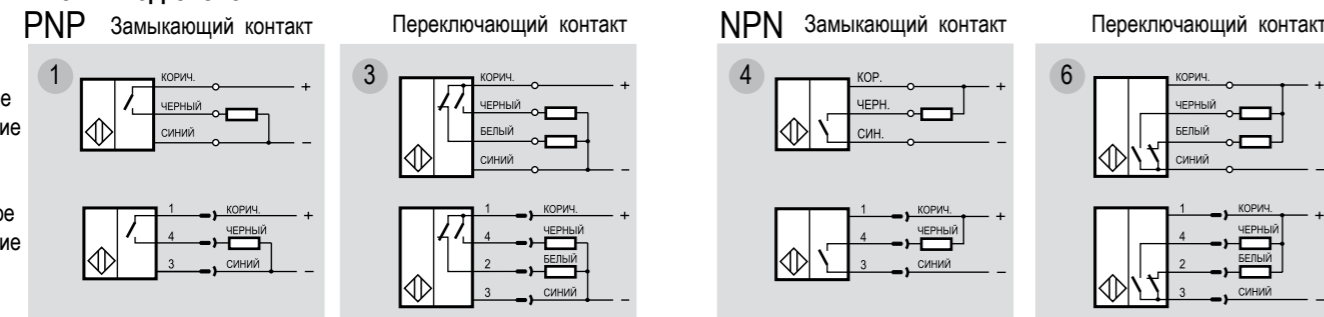
Тип T (Thru-Beam), приемник

2,5 м	PNP	○	инфракрасный	①
5 м	PNP	○	инфракрасный	①
5 м	NPN	○	инфракрасный	④
16 м	PNP	○	инфракрасный	①

Диапазон рабочих напряжений питания, U _{раб.}	10...30 В DC	10...30 В DC	10...30 В DC
Падение напряжения при I _{max} , U _d	≤0,2 В	≤0,2 В	≤0,2 В
Максимальный рабочий ток, I _{max}	50 мА	50 мА	50 мА
Собственный ток потребления, I _о	≤30 мА	≤30 мА	≤30 мА
Защита от переплюсовки	Нет	Нет	Нет
Защита от короткого замыкания	Нет	Нет	Нет
Допустимая емкость нагрузки	0,2 мкФ	0,2 мкФ	0,2 мкФ
Категория применения	DC13	DC13	DC13
Задержка включения/отключения, не более	2,5 мс / 10 мс для OS	2,5 мс / 10 мс для OS	2,5 мс / 10 мс для OS
Частота циклов оперирования, f	200 Гц / 50 Гц для OS	200 Гц / 50 Гц для OS	200 Гц / 50 Гц для OS
Допустимая освещенность окружающей среды	6000/10000 Люкс для OS	6000/10000 Люкс для OS	6000/10000 Люкс для OS
Диапазон рабочих температур, T _a	-15°C ... +65°C	-15°C ... +65°C	-15°C ... +65°C
Индикация срабатывания	Есть	Есть	Есть
Степень защиты IP	IP67	IP67	IP67
Материал корпуса	Л68	Л68	Л68
Подключение	Кабель 3x0,12 мм ²	Соединитель S19-S25, S251-S255	Кабель 3x0,12 мм ²

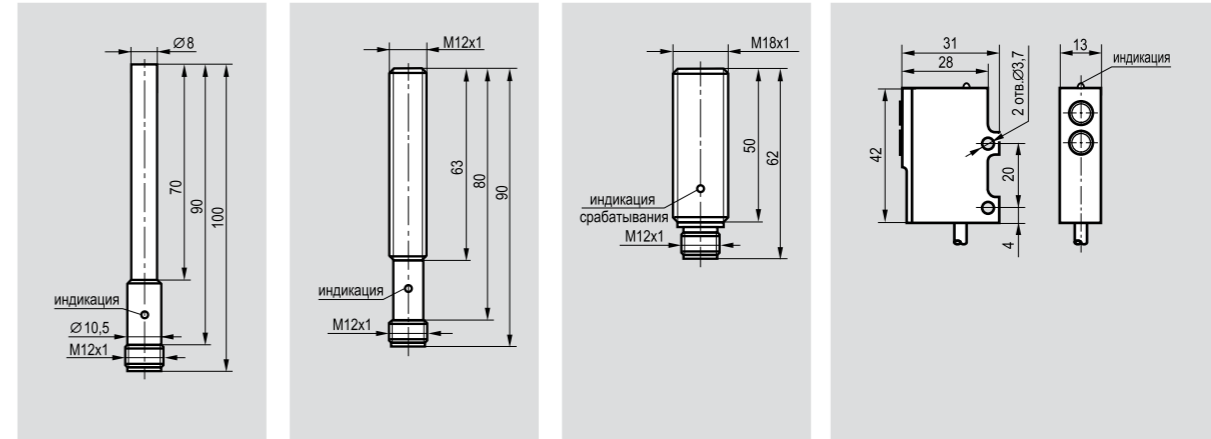
○ - Замыкающий контакт
○/● - Переключающий контакт

Схемы подключения



НАПРЯЖЕНИЯ НА КЛЮЧЕ ≤0,2В

	Ø8x100	M12x1x90	M18x1x62	31x42x13
100 мм	100 мм	100 мм/200 мм	100/200/400 мм	100 мм/200 мм/400 мм
2,5 м		5 м	16 м	



		OV AC25A-31P-100-LS4-B	OV AC45A-31P-100-LS4-B	
		OV AC25A-31N-100-LS4-B	OV AC45A-31N-100-LS4-B	OV I34A-43P-100-L-B
		OV AC25A-31P-200-LS4-B	OV AC45A-31P-200-LS4-B	OV I34A-43N-100-L-B
		OV AC25A-31N-200-LS4-B		OV I34A-43P-200-L-B
			OV AC45A-31P-400-LS4-B	OV I34A-43N-200-L-B
				OV I34A-43P-400-L-B
				OV I34A-43N-400-L-B
OS CC14B-31P-2,5-LS4-B				
	OS AC25A-31P-5-LS4-B			
	OS AC25A-31N-5-LS4-B			
		OS AC45A-31P-16-LS4-B		
10...30 В DC	10...30 В DC	10...30 В DC	10...30 В DC	10...30 В DC
≤0,2 В	≤0,2 В	≤0,2 В	≤0,2 В	≤0,2 В
50 мА	100 мА	100 мА	100 мА	100 мА
≤30 мА	≤25 мА	≤25 мА	≤25 мА	≤25 мА
Нет	Нет	Нет	Нет	Нет
Нет	Нет	Нет	Нет	Нет
0,2 мкФ	0,2 мкФ	0,2 мкФ	0,2 мкФ	0,2 мкФ
DC13	DC13	DC13	DC13	DC13
2,5 мс / 10 мс для OS	2 мс / 10 мс для OS	2 мс / 10 мс для OS	2 мс / 10 мс для OS	2,5 мс
200 Гц / 50 Гц для OS	250 Гц / 50 Гц для OS	250 Гц / 100 Гц для OS	250 Гц / 100 Гц для OS	200 Гц
6000/10000 Люкс для OS	6000/10000 Люкс для OS	6000/10000 Люкс для OS	6000/10000 Люкс для OS	6000 Люкс
-15°C ... +65°C	-15°C ... +65°C	-15°C ... +65°C	-15°C ... +65°C	-15°C ... +65°C
Есть	Есть	Есть	Есть	Есть
IP67	IP67	IP67	IP67	IP67
Л68	Д16Т	Д16Т	Д16Т	Д16Т
Соединитель S19-S25, S251-S255	Соединитель S19-S25, S251-S255	Соединитель S19-S25, S251-S255	Соединитель S19-S25, S251-S255	Кабель 4x0,25 мм ²

По индивидуальной заявке Компания "ТЕКО" производит датчики с низким падением напряжения на ключе в других конструктивных исполнениях, согласованных с заказчиком.

Излучатели для датчиков Т типа Вы можете подобрать в разделе:
Оптические бесконтактные выключатели общего применения (глава 2.1).

**ОПТИЧЕСКИЕ
ВЫКЛЮЧАТЕЛИ**

4-проводные
M18x1; M30x1,5

ДАТЧИКИ С ГАЛЬВАНИЧЕСКИ

РАЗВЯЗАННЫМ ОПТРОННЫМ ВЫХОДОМ

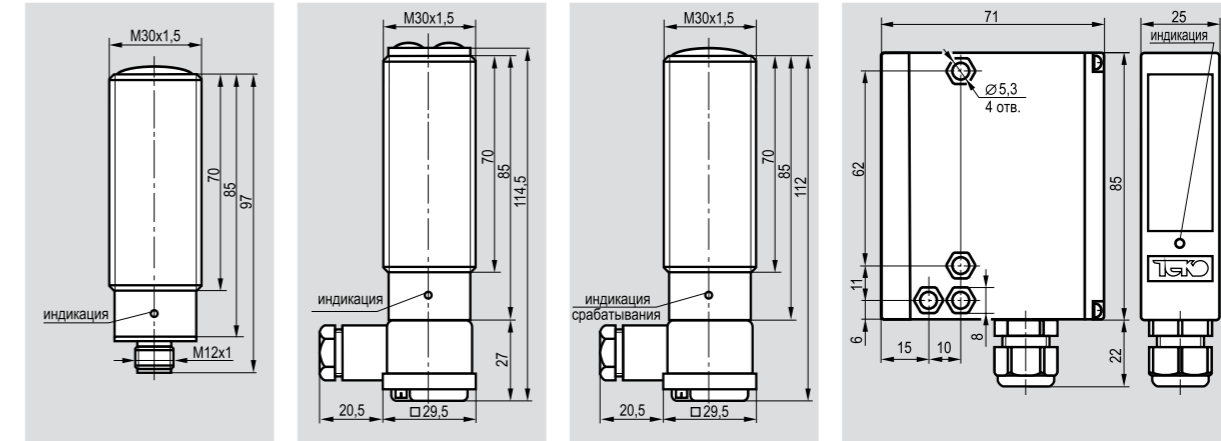
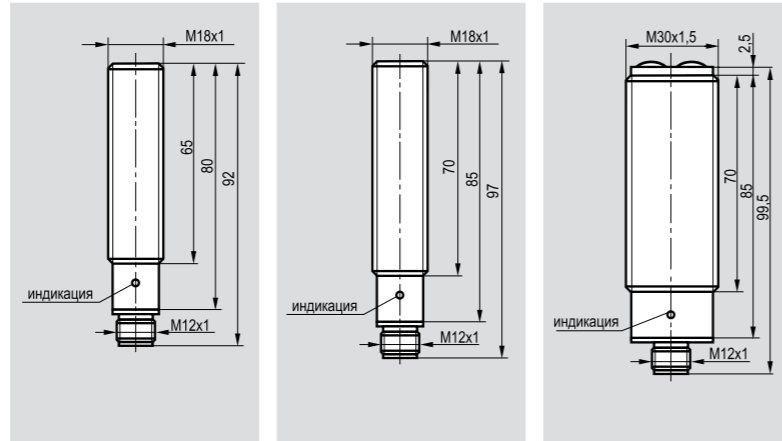
**ОПТИЧЕСКИЕ
ВЫКЛЮЧАТЕЛИ**

4-проводные
M30x1,5; 71x85x25

Размер корпуса, мм	
Тип D (Diffuse)	Дальность действия
Тип R (Retroreflective)	Дальность действия
Тип T (Thru-Beam)	Дальность действия

M18x1x92	M18x1x97	M30x1,5x99,5
100/200/400/800 мм	1000/2000/4000 мм	2000 мм
	16 м	4000 мм

M30x1,5x97	M30x1,5x114,5	M30x1,5x112	71x85x25
	2000 мм		100 мм/200 мм/400 мм
25 м/50 м	4000 мм	25 м/50 м	1000 мм/2000 мм/4000 мм
			16 м



Тип D (Diffuse)

100 мм	○	инфракрасный	28
200 мм	○	инфракрасный	28
400 мм	○	инфракрасный	28
800 мм	○	инфракрасный	28
1 м	○	инфракрасный	28
2 м	○	инфракрасный	28

Тип R (Retroreflective)

1 м	○	инфракрасный	28
2 м	○	инфракрасный	28
4 м	○	инфракрасный	28

Тип T (Thru-Beam), приемник

16 м	○	инфракрасный	28
25 м	○	инфракрасный	28
50 м	○	инфракрасный	28

Диапазон рабочих напряжений питания, Uраб.	10...30 В DC	10...30 В DC	10...30 В DC
Напряжение коммутации нагрузки	≤50 В	≤50 В	≤50 В
Коммутируемый рабочий ток оптрона, I _{max}	50 мА	50 мА	50 мА
Собственный ток потребления, I ₀	≤25 мА	≤25 мА	≤25 мА
Защита от переплюсовки питания	Есть	Есть	Есть
Защита от переплюсовки оптрона	Есть	Есть	Есть
Категория применения	DC13	DC13	DC13
Задержка включения/отключения, не более	10 мс	10 мс	20 мс
Частота циклов оперирования, f	50 Гц	50 Гц	25 Гц
Допустимая освещенность окружающей среды	6000 Люкс/2000 Люкс*	6000/2000*/10000 Люкс для OS	2000 Люкс
Диапазон рабочих температур, T _a	-15°C ... +65°C	-15°C ... +65°C	-15°C ... +65°C
Индикация срабатывания	Есть	Есть	Есть
Степень защиты IP	IP67	IP67	IP67
Материал корпуса	Д16Т	Д16Т	Д16Т
Подключение	Соединитель S19-S25,S251-S255	Соединитель S19-S25,S251-S255	Соединитель S19-S25,S251-S255

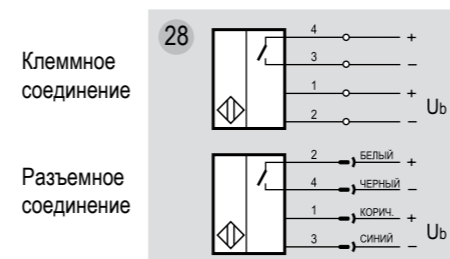
			OV IT61P-47-100-LP
			OV IT61P-47-200-LP
			OV IT61P-47-400-LP*
	OV AT81A-47-2000-LP		
			OX IT61P-47-1000-LP
			OX IT61P-47-2000-LP
	OX AT81A-47-4000-LP		OX IT61P-47-4000-LP*
OS AC81A-47-25-LPS4		OS AT81A-47-25-LP	OS IT61P-47-16-LP
OS AC81A-47-50-LPS4		OS AT81A-47-50-LP	
10...30 В DC	10...30 В DC	10...30 В DC	10...30 В DC
≤50 В	≤50 В	≤50 В	≤50 В
50 мА	50 мА	50 мА	50 мА
≤25 мА	≤25 мА	≤25 мА	≤25 мА
Есть	Есть	Есть	Есть
Есть	Есть	Есть	Есть
DC13	DC13	DC13	DC13
20 мс	20 мс	20 мс	20 мс
25 Гц	25 Гц	25 Гц	25 Гц
10000 Люкс	2000 Люкс	10000 Люкс	6000/2000 Люкс*/10000 Люкс для OS
-15°C ... +65°C	-15°C ... +65°C	-15°C ... +65°C	-15°C ... +65°C
Есть	Есть	Есть	Есть
IP67	IP67	IP67	IP67
Д16Т	Д16Т	Д16Т	Полиамид
Соединитель S19-S25,S251-S255	Соединитель S19-S25,S251-S255	Соединитель S19-S25,S251-S255	Клеммник 1,5 мм ² max

○ - Замыкающий контакт

Для оптических датчиков, отмеченных звездочкой *, допустимая освещенность 2000 Люкс.

Рекомендуемые световозврататели для датчиков Типа R: OR1, OR2 (стр.2.4.5).

Схемы подключения
Замыкающий контакт



По индивидуальной заявке Компания "ТЕКО" производит датчики с гальванически развязанным оптронным выходом в других конструктивных исполнениях, согласованных с заказчиком.

Возможно также исполнение датчиков с неполярными оптронами, твердотельными реле.

Излучатели для датчиков Т типа Вы можете подобрать в разделе:
Оптические бесконтактные выключатели общего применения (глава 2.1).

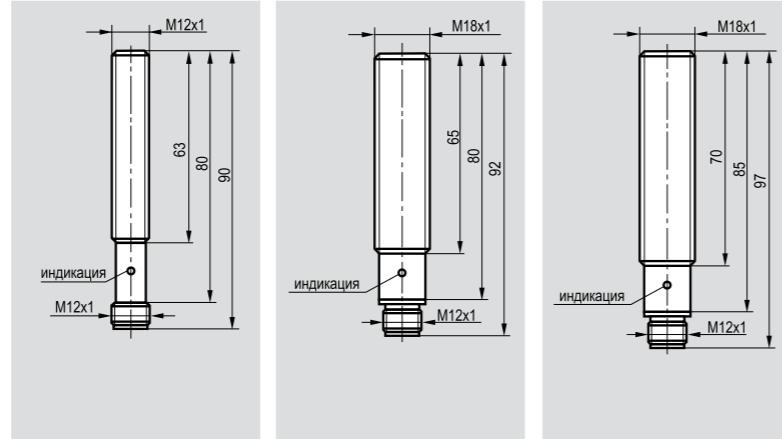
**ОПТИЧЕСКИЕ
ВЫКЛЮЧАТЕЛИ**

3-х-проводные
M12x1; M18x1

ДАТЧИКИ С ОТКРЫТЫМ КОЛЛЕКТОРОМ

Размер корпуса, мм	
Тип D (Diffuse)	Дальность действия
Тип R (Retroreflective)	Дальность действия
Тип T (Thru-Beam)	Дальность действия

M12x1x90		M18x1x92		M18x1x97	
100 мм		100 мм/200 мм		1000 мм/2000 мм	
				16 м	



Тип D (Diffuse)

100 мм	PNP	○	инфракрасный	42
100 мм	NPN	○	инфракрасный	43
200 мм	PNP	○	инфракрасный	42
200 мм	NPN	○	инфракрасный	43

Тип R (Retroreflective)

1 м	PNP	○	инфракрасный	42
1 м	NPN	○	инфракрасный	43
2 м	PNP	○	инфракрасный	42
2 м	NPN	○	инфракрасный	43

Тип T (Thru-Beam), приемник

16 м	PNP	○	инфракрасный	42
16 м	NPN	○	инфракрасный	43

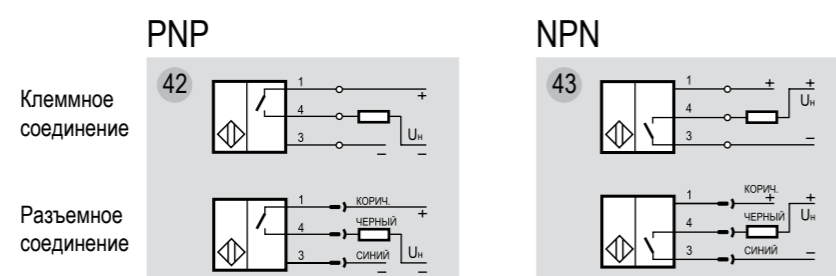
Диапазон рабочих напряжений питания, U _{раб.}	10...30 В DC	10...30 В DC	10...30 В DC
Диапазон рабочих коммутируемых напряжений, U _н	5...65 В	5...65 В	5...65 В
Падение напряжения при I _{раб.} , U _д	≤2,5 В	≤2,5 В	≤2,5 В
Максимальный рабочий ток, I _{max}	100 мА	250 мА	250 мА
Собственный ток потребления, I _о	≤25 мА	≤25 мА	≤25 мА
Защита от переплюсовки	Есть	Есть	Есть
Защита от короткого замыкания	Есть	Есть	Есть
Допустимая емкость нагрузки	0,02 мкФ	0,02 мкФ	0,02 мкФ
Категория применения	DC13	DC13	DC13
Задержка включения/отключения, не более	2 мс	5 мс	5 мс
Частота циклов оперирования, f	250 Гц	100 Гц	100 Гц
Допустимая освещенность окружающей среды	6000 Люкс	6000 Люкс	6000/10000 Люкс для OS
Диапазон рабочих температур, T _a	-15°C ... +65°C	-15°C ... +65°C	-15°C ... +65°C
Индикация срабатывания	Есть	Есть	Есть
Степень защиты IP	IP67	IP67	IP67
Материал корпуса	D16T	D16T	D16T
Подключение	Соединитель S19-S25,S251-S255	Соединитель S19-S25,S251-S255	Соединитель S19-S25,S251-S255

○ - Замыкающий контакт

Рекомендуемые световозврататели для датчиков Типа R: OR1, OR2 (стр.2.4.5).

Схемы подключения

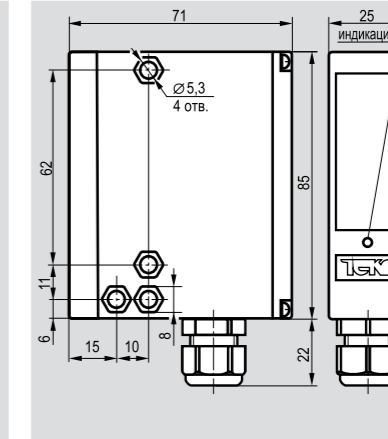
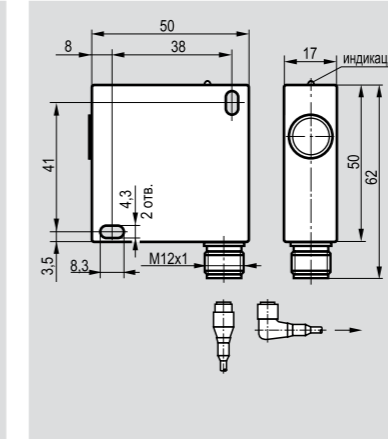
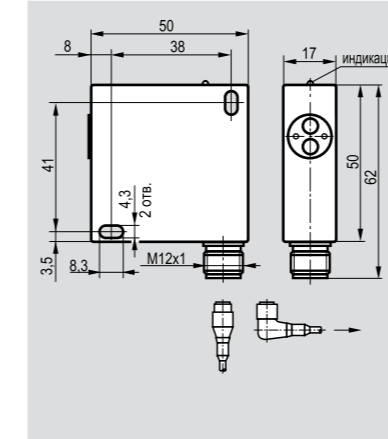
Замыкающий контакт



50x50x17	
200 мм	
1000 мм/2000 мм	

50x50x17	
16 м	

71x85x25	
100 мм/200 мм	
1000 мм/2000 мм	
16 м	



OV IC41A-31P-200-LES4-K
OV IC41A-31N-200-LES4-K

OX IC41A-31P-1000-LES4-K
OX IC41A-31N-1000-LES4-K
OX IC41A-31P-2000-LES4-K
OX IC41A-31N-2000-LES4-K

OS AC42A-31P-16-LZS4-K
OS AC42A-31N-16-LZS4-K

10...30 В DC
5...65 В
≤2,5 В
250 мА
≤25 мА
Есть
Есть
0,47 мкФ
DC13
5 мс
100 Гц
6000 Люкс
-15°C ... +65°C
Есть
IP67
D16T
Соединитель S19-S25,S251-S255

OV IT61P-31P-100-LE-K
OV IT61P-31N-100-LE-K
OV IT61P-31P-200-LE-K
OV IT61P-31N-200-LE-K

OX IT61P-31P-1000-LE-K
OX IT61P-31N-1000-LE-K
OX IT61P-31P-2000-LE-K
OX IT61P-31N-2000-LE-K

OS IC41A-31P-16-LES4-K
OS IC41A-31N-16-LES4-K

10...30 В DC
5...65 В
≤2,5 В
250 мА
≤25 мА
Есть
Есть
0,47 мкФ
DC13
5 мс
100 Гц
10000 Люкс
-15°C ... +65°C
Есть
IP67
D16T
Соединитель S19-S25,S251-S255

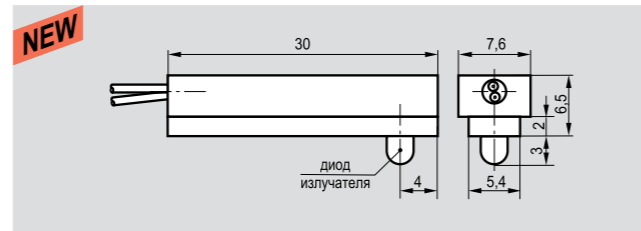
OV IT61P-31P-16-LE-K
OV IT61P-31N-16-LE-K

10...30 В DC
5...65 В
≤2,5 В
250 мА
≤25 мА
Есть
Есть
0,47 мкФ
DC13
10 мс
50 Гц
6000 Люкс/10000 Люкс для OS
-15°C ... +65°C
Есть
IP67
Полиамид
Клеммник 1,5 мм² max

По индивидуальной заявке Компания "ТЕКО" производит датчики с открытым коллектором в других конструктивных исполнениях, согласованных с заказчиком.

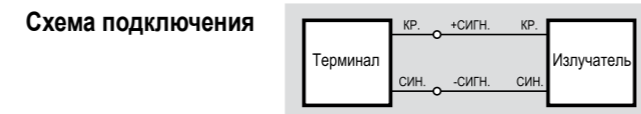
Излучатели для датчиков Т типа Вы можете подобрать в разделе: Оптические бесконтактные выключатели общего применения (глава 2.1).

Размер корпуса, мм	30x7,6x6,5
Дальность действия	0...600 мм

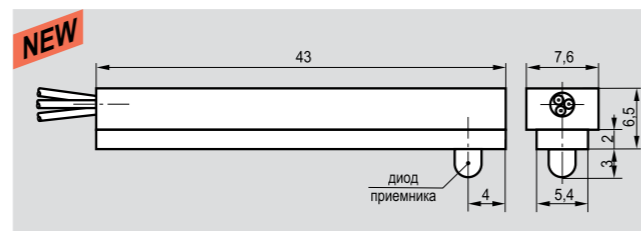


Излучатель	ВТИЮ.5162
Длина волны максимальной излучаемой мощности	940 нм
Угол излучения	50°
Диапазон рабочих температур, Т _{раб}	0°С...+40°С
Питание импульсным током от блока управления кассовым терминалом	
Длительность импульсов	10...30 мкс
Амплитуда тока	≤800 мА
Максимальная рассеиваемая мощность	30 мВт
Материал корпуса	Полиамид
Присоединение	Провод МГШВ 2x0,12мм ² ; L=2м
Степень защиты по ГОСТ 14254-96	IP65

ВТИЮ.5162	
Длина волны максимальной излучаемой мощности	940 нм
Угол излучения	50°
Диапазон рабочих температур, Т _{раб}	0°С...+40°С
Питание импульсным током от блока управления кассовым терминалом	
Длительность импульсов	10...30 мкс
Амплитуда тока	≤800 мА
Максимальная рассеиваемая мощность	30 мВт
Материал корпуса	Полиамид
Присоединение	Провод МГШВ 2x0,12мм ² ; L=2м
Степень защиты по ГОСТ 14254-96	IP65

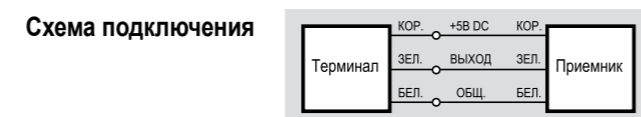


Размер корпуса, мм	43x7,6x6,5
Дальность действия	0...600 мм



Приёмник	ВТИЮ.5161
Угол визирования	50°
Диапазон напряжения питания, U _{раб}	4,7 В...5,5 В DC
Длина волны света наибольшей чувствительности	940 нм
Допустимая внешняя освещённость на уровне транспортёрной ленты	5000 люкс
Максимальный рабочий ток, I _{max}	20 мА
Максимальная емкость нагрузки	1000 пф
Собственный ток потребления, I _о	≤2 мА
Защита от короткого замыкания нагрузки	Есть
Защита от переплюсовки питания	Есть
Максимальная амплитуда выходного напряжения	4,5 В
Диапазон рабочих температур, Т _{раб}	0°С...+40°С
Материал корпуса	Полиамид
Присоединение	Провод МГШВ 3x0,12мм ² ; L=2м
Степень защиты по ГОСТ 14254-96	IP65

ВТИЮ.5161	
Угол визирования	50°
Диапазон напряжения питания, U _{раб}	4,7 В...5,5 В DC
Длина волны света наибольшей чувствительности	940 нм
Допустимая внешняя освещённость на уровне транспортёрной ленты	5000 люкс
Максимальный рабочий ток, I _{max}	20 мА
Максимальная емкость нагрузки	1000 пф
Собственный ток потребления, I _о	≤2 мА
Защита от короткого замыкания нагрузки	Есть
Защита от переплюсовки питания	Есть
Максимальная амплитуда выходного напряжения	4,5 В
Диапазон рабочих температур, Т _{раб}	0°С...+40°С
Материал корпуса	Полиамид
Присоединение	Провод МГШВ 3x0,12мм ² ; L=2м
Степень защиты по ГОСТ 14254-96	IP65

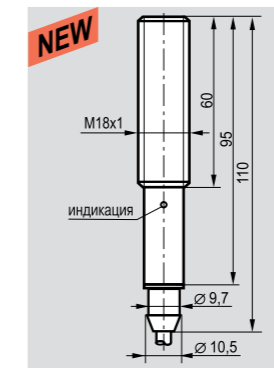


Размер корпуса, мм	M18x1x110
Дальность действия	0,5...3 м



Угол визирования*	45°*
Диапазон контролируемой температуры	+500°С ... +800°С
Диапазон рабочих напряжений питания, U _{раб}	12...30 В DC
Допустимая освещённость окружающей среды	3000 Люкс
Максимальный рабочий ток, I _{max}	250 мА
Собственный ток потребления, I _о	≤25 мА
Задержка включения/отключения	≤0,5 сек.
Защита от переплюсовки	Есть
Защита от короткого замыкания	Есть
Индикация срабатывания	Есть
Диапазон рабочих температур, Т _{раб}	-15°С ... +65°С
Степень защиты IP	IP65
Материал корпуса	Д16Т
Подключение	Кабель ПМВ 4x0,25 мм ²

Размер корпуса, мм	M18x1x110
Дальность действия	0,5...3 м



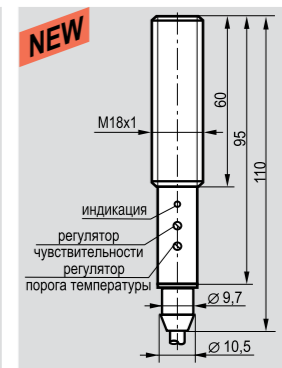
OSH AF471A5-43P-LZ	
Угол визирования*	45°*
Диапазон контролируемой температуры	+500°С ... +800°С
Диапазон рабочих напряжений питания, U _{раб}	12...30 В DC
Допустимая освещённость окружающей среды	3000 Люкс
Максимальный рабочий ток, I _{max}	250 мА
Собственный ток потребления, I _о	≤25 мА
Задержка включения/отключения	≤0,5 сек.
Защита от переплюсовки	Есть
Защита от короткого замыкания	Есть
Индикация срабатывания	Есть
Диапазон рабочих температур, Т _{раб}	-15°С ... +65°С
Степень защиты IP	IP65
Материал корпуса	Д16Т
Подключение	Кабель ПМВ 4x0,25 мм ²

Размер корпуса, мм	M18x1x110
Дальность действия	0,5...3 м



OSH AF472A5-43P-LZ	
Угол визирования*	45°*
Диапазон контролируемой температуры	+500°С ... +1250°С
Диапазон рабочих напряжений питания, U _{раб}	12...30 В DC
Допустимая освещённость окружающей среды	3000 Люкс
Максимальный рабочий ток, I _{max}	250 мА
Собственный ток потребления, I _о	≤25 мА
Задержка включения/отключения	≤0,5 сек.
Защита от переплюсовки	Есть
Защита от короткого замыкания	Есть
Индикация срабатывания	Есть
Диапазон рабочих температур, Т _{раб}	-15°С ... +65°С
Степень защиты IP	IP65
Материал корпуса	Д16Т
Подключение	Кабель ПМВ 4x0,25 мм ²

Размер корпуса, мм	M18x1x110
Дальность действия	0,5...10 м



OSH AF47A5-43P-LZ	
Угол визирования*	45°*
Диапазон контролируемой температуры	+500°С ... +1250°С
Диапазон рабочих напряжений питания, U _{раб}	12...30 В DC
Допустимая освещённость окружающей среды	3000 Люкс
Максимальный рабочий ток, I _{max}	250 мА
Собственный ток потребления, I _о	≤25 мА
Задержка включения/отключения	≤0,5 сек.
Защита от переплюсовки	Есть
Защита от короткого замыкания	Есть
Индикация срабатывания	Есть
Диапазон рабочих температур, Т _{раб}	-15°С ... +65°С
Степень защиты IP	IP65
Материал корпуса	Д16Т
Подключение	Кабель ПМВ 4x0,25 мм ²

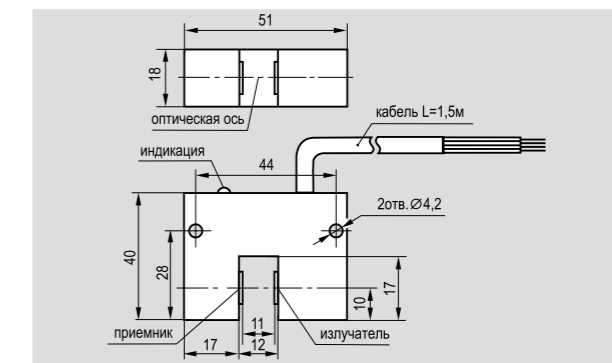
* Для получения угла визирования 15° или 25° необходимо использовать диафрагмы ОВ04 или ОВ05 соответственно со стр. 2.4.6

ФОТОЭЛЕКТРИЧЕСКИЕ ПРЕОБРАЗОВАТЕЛИ
ДЛЯ КОНТРОЛЯ ЧАСТОТЫ ВРАЩЕНИЯ

Размер корпуса, мм	51x18x40
Тип Т (Thru-Beam)	Зона чувствительности 11 мм



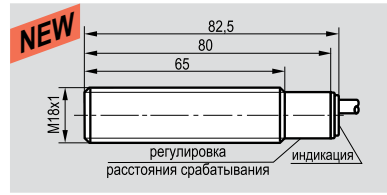
Диапазон рабочих напряжений питания, U _{раб}	4,5...5,5 В DC
Номинальное сопротивление нагрузки	5 кОм
Выходное напряжение при прерывании луча	≥2,4 В
Выходное напряжение при отсутствии прерывания луча	≤0,4 В
Максимальный ток нагрузки	80 мА
Потребляемая мощность, не более	0,5 Вт
Допустимая освещённость окружающей среды	5000 Люкс
Диаметр луча	3 мм
Частота циклов оперирования, f	20 Гц...20 кГц
Индикация состояния преобразователя	Есть
Защита от короткого замыкания	Есть
Режим работы	ПВ100
Диапазон рабочих температур, Т _{раб}	-25°С ... +75°С
Степень защиты IP	IP67
Материал корпуса	Д16Т
Подключение	Кабель 3x0,34 мм ² (экран.)



ОТ НК21А-311Р-11-LZ-F	
Диапазон рабочих напряжений питания, U _{раб}	4,5...5,5 В DC
Номинальное сопротивление нагрузки	5 кОм
Выходное напряжение при прерывании луча	≥2,4 В
Выходное напряжение при отсутствии прерывания луча	≤0,4 В
Максимальный ток нагрузки	80 мА
Потребляемая мощность, не более	0,5 Вт
Допустимая освещённость окружающей среды	5000 Люкс
Диаметр луча	3 мм
Частота циклов оперирования, f	20 Гц...20 кГц
Индикация состояния преобразователя	Есть
Защита от короткого замыкания	Есть
Режим работы	ПВ100
Диапазон рабочих температур, Т _{раб}	-25°С ... +75°С
Степень защиты IP	IP67
Материал корпуса	Д16Т
Подключение	Кабель 3x0,34 мм ² (экран.)

Размер корпуса, мм	
Максимальное расстояние срабатывания	
Диапазон регулировки макс.расстояния срабатывания	

M18x1x82,5
250 мм
100...250 мм

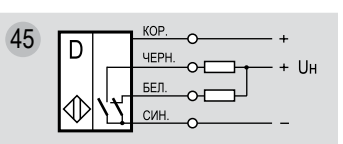
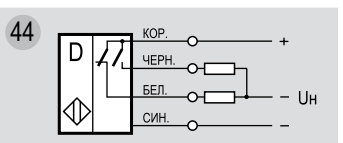
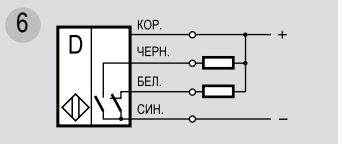
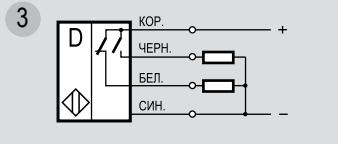


PNP	○/●	③
NPN	○/●	⑥
PNP	○/●	④④
NPN	○/●	④⑤

OL A43A5-43P-R150-LZ
OL A43A5-43N-R150-LZ
OL A43A5-43P-R150-LZ-K
OL A43A5-43N-R150-LZ-K

Диапазон рабочих напряжений питания, U_b	10...30 В DC
Номинальный рабочий ток, I_e	≤ 250 мА
Собственный ток потребления, I_o	≤ 25 мА
Падение напряжения при I_e , U_d	$\leq 2,5$ В
Допустимая освещенность окружающей среды	6000 Люкс
Допустимая емкость нагрузки	0,02 мкФ
Категория применения	DC13
Частота циклов оперирования, F_{max}	100 Гц
Задержка вкл./откл., не более	5 мс
Коэффициент пульсаций питающего напряжения	$< 15\%$
Диапазон рабочих температур	$-15^\circ\text{C} \dots +65^\circ\text{C}$
Защита от переплюсовки	Есть
Защита от короткого замыкания	Есть
Индикация срабатывания	Есть
Материал корпуса	Д16Т
Присоединение	Кабель 4x0,25мм ²
Степень защиты по ГОСТ 14254-96	IP65

Схемы подключения



○/● - Переключающий контакт

