

**Оптические  
бесконтактные выключатели  
общего назначения**

**3-х, 4-х-проводные оптические  
выключатели постоянного  
напряжения 10...30 В**

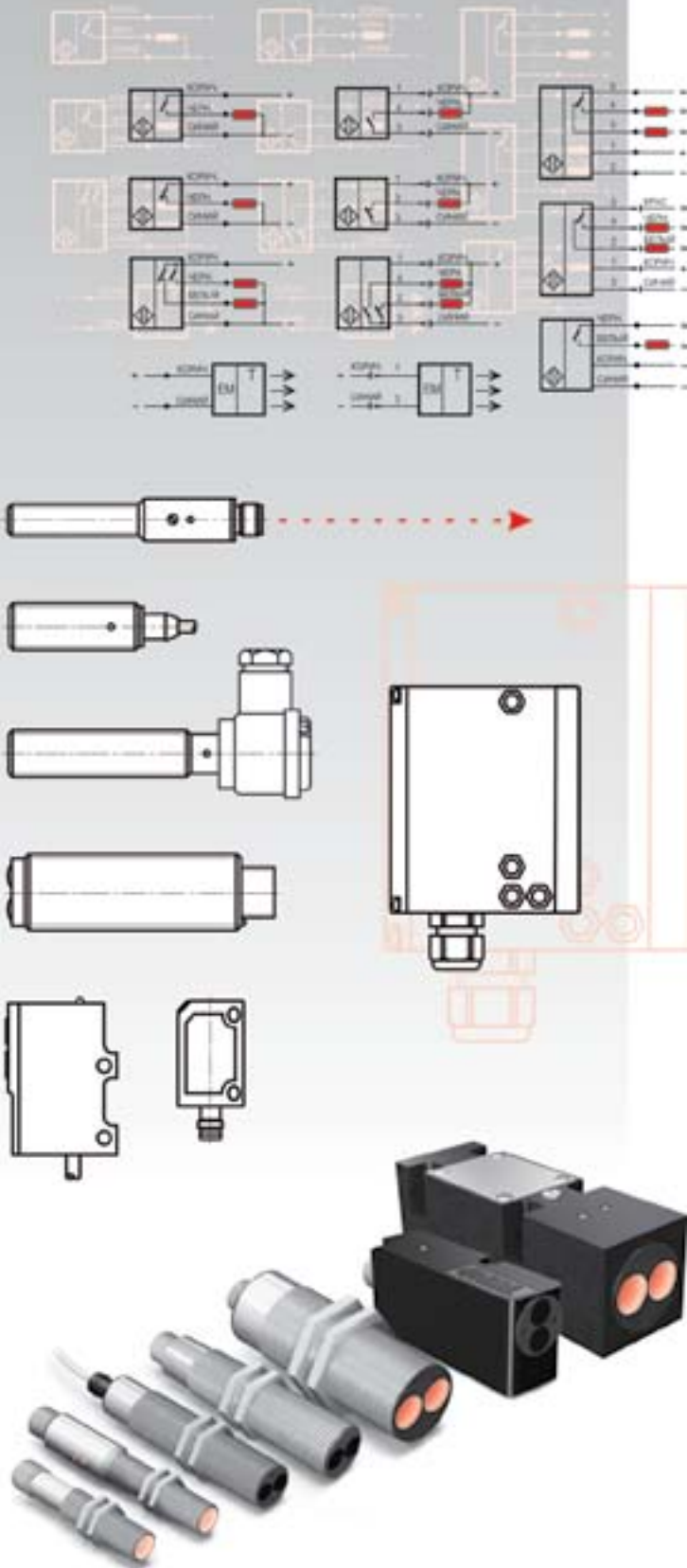
- 2.1.2 M8x1, Ø8
- 2.1.4 M12x1
- 2.1.6 M18x1
- 2.1.14 M30x1,5
- 2.1.16 Прямоугольные
- 2.1.28 Выключатели с диапазоном рабочих температур -40°...+55°C
- 2.1.30 Выключатели с диапазоном рабочих температур 0°...+105°C

**Оптические выключатели  
постоянного напряжения  
с релейным выходом**

- 2.1.32 5-и-проводные
- 2.1.34 4-х-проводные

**Оптические выключатели  
переменного напряжения 90...250 В**

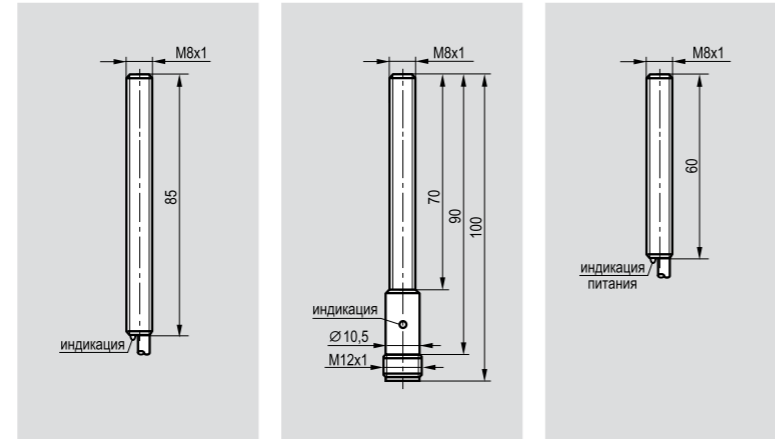
- 2.1.35 3-х-проводные
- 2.1.36 4-х-проводные с релейным выходом
- 2.1.38 5-и-проводные с релейным выходом



**ОПТИЧЕСКИЕ  
ВЫКЛЮЧАТЕЛИ**

3-х-проводные  
M8x1

Размер корпуса, мм	M8x1x85	M8x1x100	M8x1x60
Тип D (Diffuse)	Дальность действия 100 мм	100 мм	
Тип R (Retroreflective)	Дальность действия		
Тип T (Thru-Beam)	Дальность действия 2,5 м	1,2 м/2,5 м	2,5 м



**Тип T (Thru-Beam), приемник**

1,2 м	PNP	○	красный	①
2,5 м	PNP	○	инфракрасный	①
2,5 м	PNP	●	инфракрасный	②
2,5 м	NPN	○	инфракрасный	④
2,5 м	NPN	●	инфракрасный	⑤

**Тип T (Thru-Beam), излучатель**

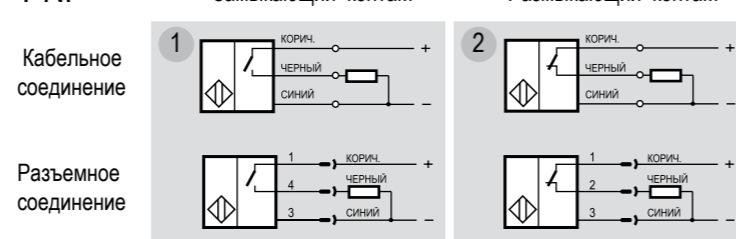
1,2 м	красный	⑳
2,5 м	инфракрасный	⑳

	M8x1x85	M8x1x100	M8x1x60
OS A13B-31P-2,5-LP	OS A13B-31P-2,5-LP	OS A13B-31N-2,5-LP	
OSR AC14B-31P-1,2-LPS4	OSR AC14B-31P-2,5-LPS4	OSR AC14B-31N-2,5-LPS4	
OYR AC12B-2-1,2-PS4		OYR AC12B-2-2,5-PS4	
OY AC12B-2-2,5-PS4		OY A12B-2-2,5-P	
10...30 В DC	10...30 В DC	10...30 В DC	10...30 В DC
≤1,5 В	≤1,5 В	-	-
100 мА	100 мА	-	-
≤15 мА	≤15 мА	≤40 мА	
Есть	Есть	Есть	
Нет	Нет	-	
0,02 мкФ	0,02 мкФ	-	
DC13	DC13	-	
10 мс	10 мс	-	
50 Гц	50 Гц	-	
10000 Люкс	10000 Люкс	-	
-15°C ... +65°C	-15°C ... +65°C	-15°C ... +65°C	-15°C ... +65°C
Есть	Есть	Индикация питания	
IP67	IP67	IP67	IP67
Л68	Л68	Л68	Л68
Кабель 3x0,12 мм <sup>2</sup>	Соединитель S19-S25,S251-S255	Кабель 2x0,2 мм <sup>2</sup>	

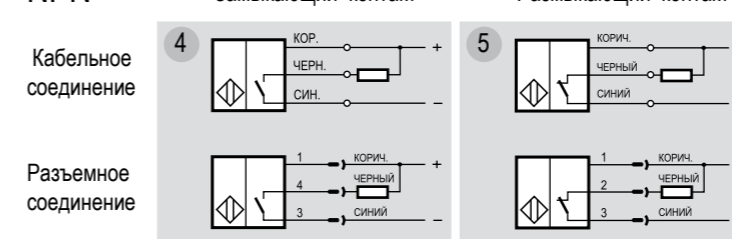
- - Замыкающий контакт
- - Размыкающий контакт

**Схемы подключения**

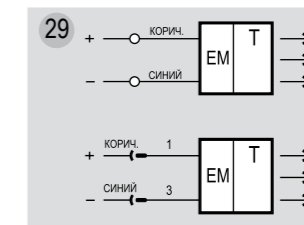
**PNP**



**NPN**



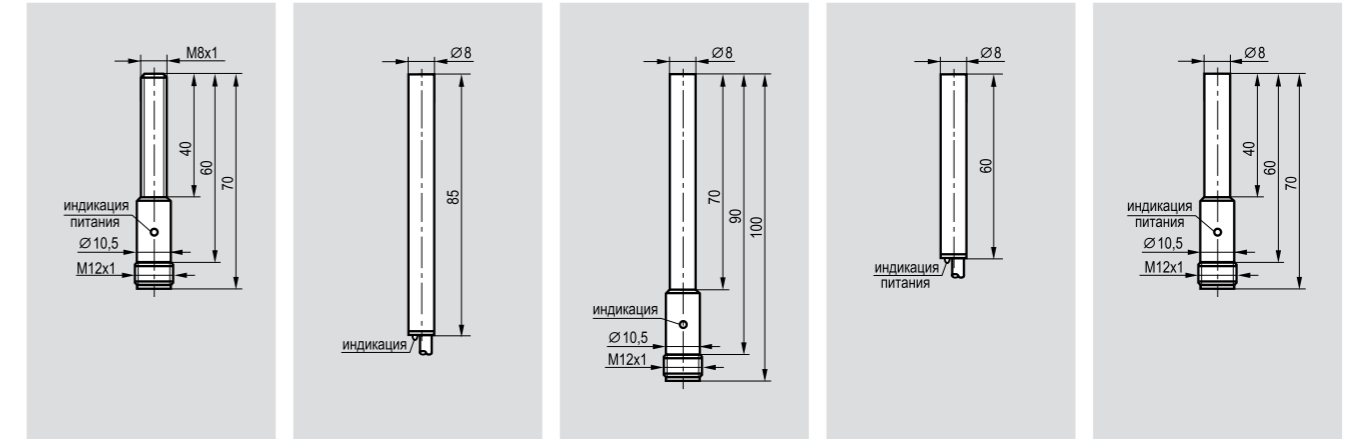
**Излучатель**



**ОПТИЧЕСКИЕ  
ВЫКЛЮЧАТЕЛИ**

3-х-проводные  
M8x1; Ø8

Размер корпуса, мм	M8x1x70	Ø8x85	Ø8x100	Ø8x60	Ø8x70
Тип D (Diffuse)	Дальность действия 1,2 м/2,5 м	2,5 м	1,2 м/2,5 м	2,5 м	1,2 м/2,5 м
Тип R (Retroreflective)	Дальность действия				
Тип T (Thru-Beam)	Дальность действия				

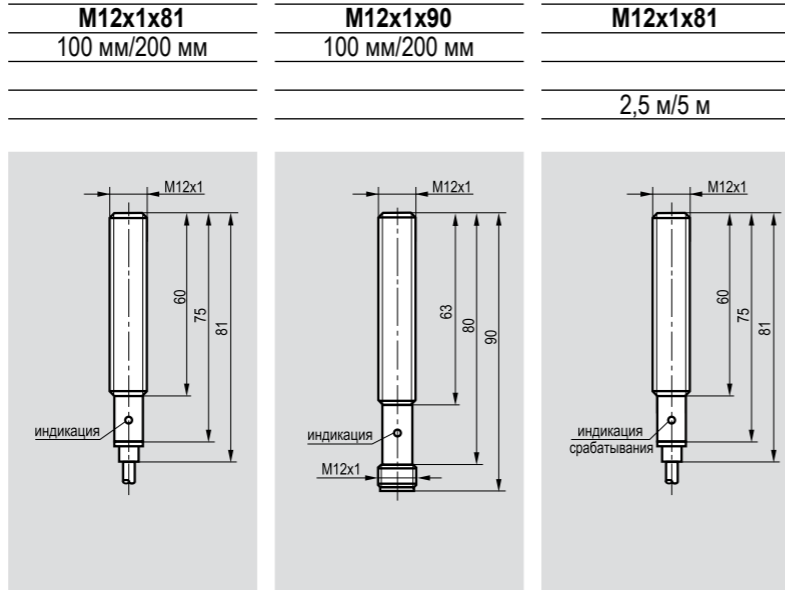


	M8x1x70	Ø8x85	Ø8x100	Ø8x60	Ø8x70
OS C12B-31P-2,5-LP		OS C12B-31P-2,5-LP	OS CC14B-31P-2,5-LPS4		
OSR CC14B-31P-1,2-LPS4		OSR CC14B-31P-2,5-LPS4	OSR CC14B-31N-2,5-LPS4		
OYR AC12B-2-1,2-PS4	OYR AC12B-2-1,2-PS4			OYR CC12B-2-1,2-PS4	OYR CC12B-2-2,5-PS4
OY AC12B-2-2,5-PS4	OY AC12B-2-2,5-PS4			OY C11B-2-2,5-P	OY CC12B-2-2,5-PS4
10...30 В DC	10...30 В DC	10...30 В DC	10...30 В DC	10...30 В DC	10...30 В DC
≤1,5 В	≤1,5 В	≤1,5 В	-	-	-
100 мА	100 мА	100 мА	-	-	-
≤40 мА	≤15 мА	≤15 мА	≤40 мА	≤40 мА	≤40 мА
Есть	Есть	Есть	Есть	Есть	Есть
Нет	Нет	Нет	-	-	-
0,02 мкФ	0,02 мкФ	0,02 мкФ	-	-	-
DC13	DC13	DC13	-	-	-
10 мс	10 мс	10 мс	-	-	-
50 Гц	50 Гц	50 Гц	-	-	-
6000 Люкс	6000 Люкс	6000 Люкс	-	-	-
-15°C ... +65°C	-15°C ... +65°C	-15°C ... +65°C	-15°C ... +65°C	-15°C ... +65°C	-15°C ... +65°C
Индикация питания	Есть	Есть	Индикация питания	Индикация питания	Индикация питания
IP67	IP67	IP67	IP67	IP67	IP67
Л68	Л68	Л68	Л68	Л68	Л68
Соединитель S19-S25,S251-S255	Кабель 3x0,12 мм <sup>2</sup>	Соединитель S19-S25,S251-S255	Кабель 2x0,2 мм <sup>2</sup>	Кабель 2x0,2 мм <sup>2</sup>	Соединитель S19-S25,S251-S255

**ОПТИЧЕСКИЕ  
ВЫКЛЮЧАТЕЛИ**

3-х-проводные  
M12x1

Размер корпуса, мм	
Тип D (Diffuse)	Дальность действия
Тип R (Retroreflective)	Дальность действия
Тип T (Thru-Beam)	Дальность действия



**Тип D (Diffuse)**

100 мм	PNP	○	инфракрасный	①
100 мм	PNP	●	инфракрасный	②
100 мм	NPN	○	инфракрасный	④
100 мм	NPN	●	инфракрасный	⑤
200 мм	PNP	○	инфракрасный, рег.	①
200 мм	PNP	○	инфракрасный	①
200 мм	PNP	●	инфракрасный	②
200 мм	NPN	○	инфракрасный	④
200 мм	NPN	●	инфракрасный	⑤

**Тип T (Thru-Beam), приемник**

1,2 м	PNP	○	красный, рег.	①
2,5 м	PNP	○	инфракрасный	①
2,5 м	NPN	○	инфракрасный	④
2,5 м	PNP	○	инфракрасный, рег.	①
5 м	PNP	○	инфракрасный	①
5 м	PNP	●	инфракрасный	②
5 м	PNP	○	инфракрасный, рег.	①

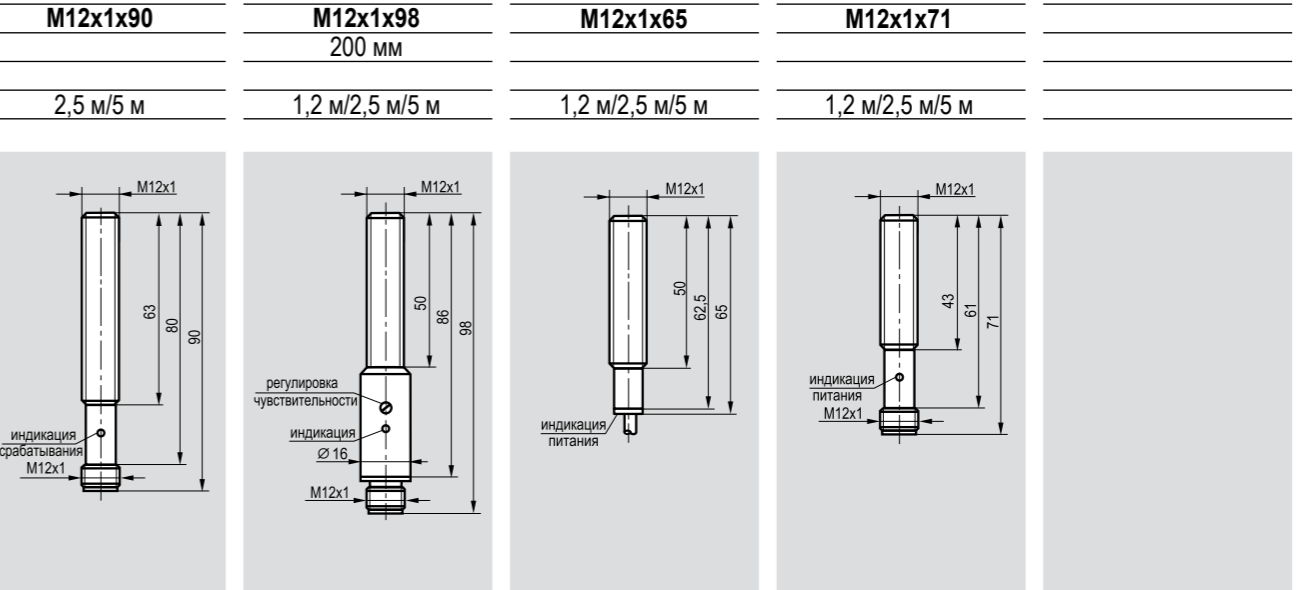
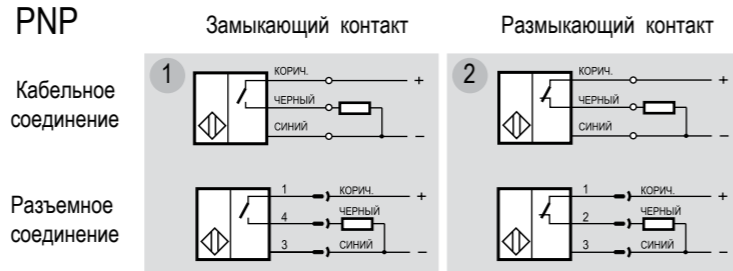
**Тип T (Thru-Beam), излучатель**

1,2 м	красный	⑲
2,5 м	инфракрасный	⑲
5 м	инфракрасный	⑲

Тип	М12x1x81	М12x1x90	М12x1x81
Диапазон рабочих напряжений питания, Uраб.	10...30 В DC	10...30 В DC	10...30 В DC
Падение напряжения при I <sub>max</sub> , Uд	≤2,5 В	≤2,5 В	≤2,5 В
Максимальный рабочий ток, I <sub>max</sub>	100 мА	100 мА	100 мА
Собственный ток потребления, I <sub>о</sub>	≤25 мА	≤25 мА	≤15 мА
Защита от переплюсовки	Есть	Есть	Есть
Защита от короткого замыкания	Есть	Есть	Есть
Допустимая емкость нагрузки	0,02 мкФ	0,02 мкФ	0,02 мкФ
Категория применения	DC13	DC13	DC13
Задержка включения/отключения, не более	2 мс	2 мс	10 мс
Частота циклов оперирования, f	250 Гц	250 Гц	50 Гц
Допустимая освещенность окружающей среды	6000 Люкс	6000 Люкс	10000 Люкс
Диапазон рабочих температур, T <sub>a</sub>	-15°C ... +65°C	-15°C ... +65°C	-15°C ... +65°C
Индикация срабатывания	Есть	Есть	Есть
Степень защиты IP	IP67	IP67	IP67
Материал корпуса	D16T	D16T	D16T
Подключение	Кабель 3x0,12 мм <sup>2</sup>	Соединитель S19-S25, S251-S255	Кабель 3x0,34 мм <sup>2</sup>

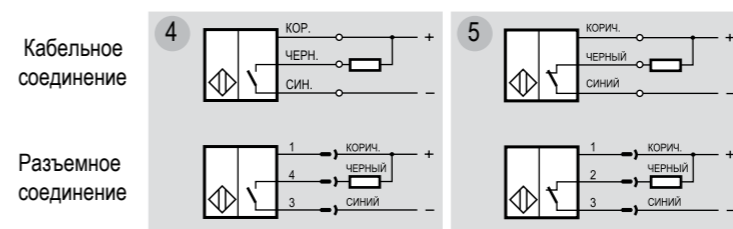
- - Замыкающий контакт
- - Размыкающий контакт

**Схемы подключения PNP**

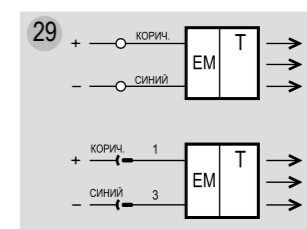


Тип	М12x1x90	М12x1x98	М12x1x65	М12x1x71
Диапазон рабочих напряжений питания, Uраб.	10...30 В DC	10...30 В DC	10...30 В DC	10...30 В DC
Падение напряжения при I <sub>max</sub> , Uд	≤2,5 В	≤2,5 В	-	-
Максимальный рабочий ток, I <sub>max</sub>	100 мА	100 мА	-	-
Собственный ток потребления, I <sub>о</sub>	≤15 мА	≤25 мА / ≤15 мА для OS	≤40 мА	≤40 мА
Защита от переплюсовки	Есть	Есть	Есть	Есть
Защита от короткого замыкания	Есть	Есть	-	-
Допустимая емкость нагрузки	0,02 мкФ	0,02 мкФ	-	-
Категория применения	DC13	DC13	-	-
Задержка включения/отключения, не более	10 мс	2 мс / 10 мс для OS	-	-
Частота циклов оперирования, f	50 Гц	250 Гц / 50 Гц для OS	-	-
Допустимая освещенность окружающей среды	10000 Люкс	6000/10000 Люкс для OS	-	-
Диапазон рабочих температур, T <sub>a</sub>	-15°C ... +65°C	-15°C ... +65°C	-15°C ... +65°C	-15°C ... +65°C
Индикация срабатывания	Есть	Есть	Индикация питания	Индикация питания
Степень защиты IP	IP67	IP65	IP67	IP67
Материал корпуса	D16T	D16T	D16T	D16T
Подключение	Соединитель S19-S25, S251-S255	Соединитель S19-S25, S251-S255	Кабель 2x0,34 мм <sup>2</sup>	Соединитель S19-S25, S251-S255

**PNP**



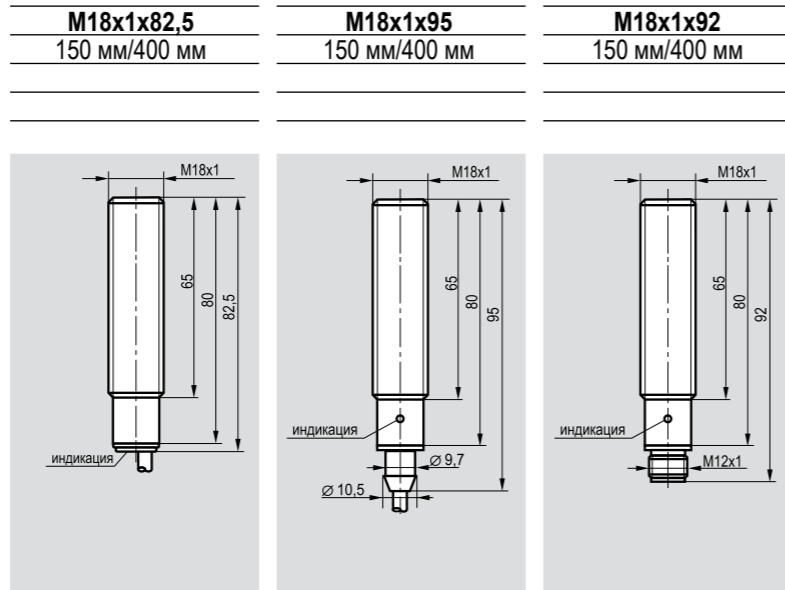
**Излучатель**



# ОПТИЧЕСКИЕ ВЫКЛЮЧАТЕЛИ

3-х, 4-х-проводные  
M18x1

Размер корпуса, мм	
Тип D (Diffuse)	Дальность действия
Тип R (Retroreflective)	Дальность действия
Тип T (Thru-Beam)	Дальность действия



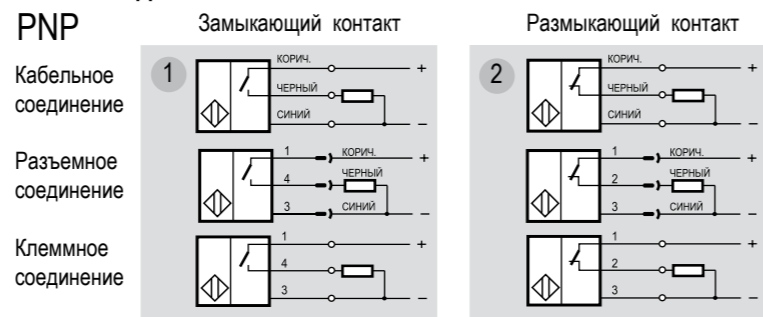
## Тип D (Diffuse)

100 мм	PNP	○	инфракрасный	①
100 мм	PNP	●	инфракрасный	②
100 мм	NPN	○	инфракрасный	④
100 мм	NPN	●	инфракрасный	⑤
150 мм	PNP	○	инфракрасный	①
150 мм	PNP	●	инфракрасный	②
150 мм	NPN	○	инфракрасный	④
150 мм	NPN	●	инфракрасный	⑤
200 мм	PNP	○	инфракрасный	①
200 мм	PNP	●	инфракрасный	②
200 мм	NPN	○	инфракрасный	④
200 мм	NPN	●	инфракрасный	⑤
400 мм	PNP	○	инфракрасный	①
400 мм	PNP	●	инфракрасный	②
400 мм	NPN	○	инфракрасный	④
400 мм	NPN	●	инфракрасный	⑤
800 мм	PNP	○	инфракрасный	①
800 мм	NPN	○	инфракрасный	④

Диапазон рабочих напряжений питания, Uраб.	10...30 В DC	10...30 В DC	10...30 В DC
Падение напряжения при I <sub>max</sub> , U <sub>d</sub>	≤2,5 В	≤2,5 В	≤2,5 В
Максимальный рабочий ток, I <sub>max</sub>	250 мА	250 мА	250 мА
Собственный ток потребления, I <sub>o</sub>	≤25 мА	≤25 мА	≤25 мА
Защита от переплюсовки	Есть	Есть	Есть
Защита от короткого замыкания	Есть	Есть	Есть
Допустимая емкость нагрузки	0,02 мкФ	0,02 мкФ	0,02 мкФ
Категория применения	DC13	DC13	DC13
Задержка включения/отключения, не более	5 мс	5 мс	5 мс
Частота циклов оперирования, f	100 Гц	100 Гц	100 Гц
Допустимая освещенность окружающей среды	6000 Люкс/2000 Люкс*	6000 Люкс/2000 Люкс*	6000 Люкс/2000 Люкс*
Диапазон рабочих температур, T <sub>a</sub>	-15°C ... +65°C	-15°C ... +65°C	-15°C ... +65°C
Индикация срабатывания	Есть	Есть	Есть
Степень защиты IP	IP67	IP67	IP67
Материал корпуса	D16T	D16T	D16T
Подключение	Кабель 3x0,34 мм <sup>2</sup>	Кабель 3x0,34 мм <sup>2</sup>	Соединитель S19-S25,S251-S255

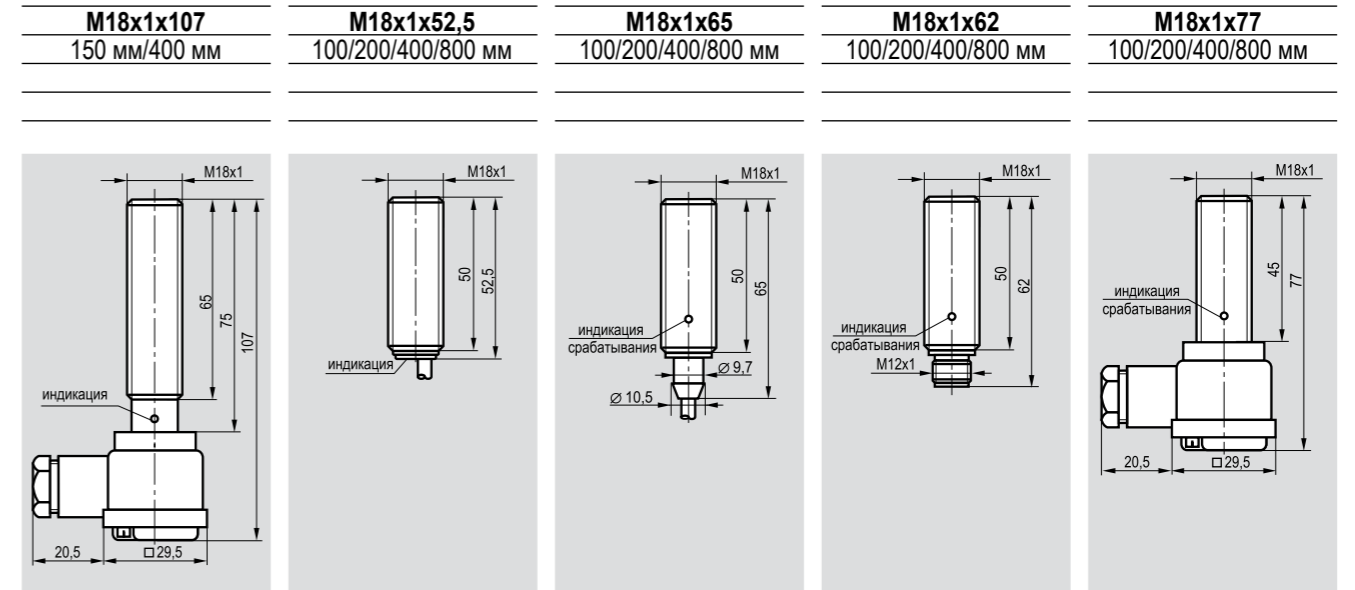
○ - Замыкающий контакт  
● - Размыкающий контакт

## Схемы подключения



# ОПТИЧЕСКИЕ ВЫКЛЮЧАТЕЛИ

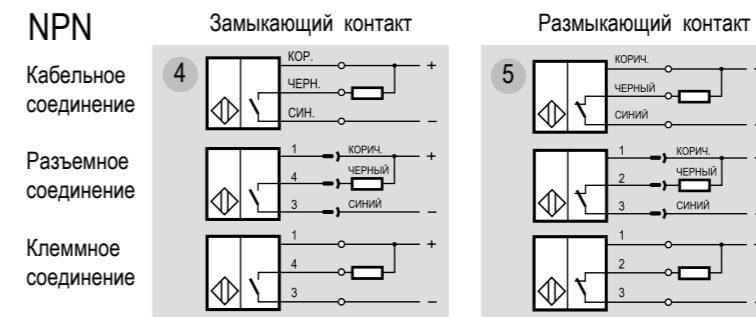
3-х, 4-х-проводные  
M18x1



	OV A45A-31P-100-LZ	OV AF45A-31P-100-LZ	OV AC45A-31P-100-LZS4	OV AT45A-31P-100-LZ
	OV A45A-32P-100-LZ	OV AF45A-32P-100-LZ	OV AC45A-32P-100-LZS4	OV AT45A-32P-100-LZ
	OV A45A-31N-100-LZ	OV AF45A-31N-100-LZ	OV AC45A-31N-100-LZS4	OV AT45A-31N-100-LZ
	OV A45A-32N-100-LZ	OV AF45A-32N-100-LZ	OV AC45A-32N-100-LZS4	OV AT45A-32N-100-LZ
OV AT43A-31P-150-LZ				
OV AT43A-32P-150-LZ				
OV AT43A-31N-150-LZ				
OV AT43A-32N-150-LZ				
	OV A45A-31P-200-LZ	OV AF45A-31P-200-LZ	OV AC45A-31P-200-LZS4	OV AT45A-31P-200-LZ
	OV A45A-32P-200-LZ	OV AF45A-32P-200-LZ	OV AC45A-32P-200-LZS4	OV AT45A-32P-200-LZ
	OV A45A-31N-200-LZ	OV AF45A-31N-200-LZ	OV AC45A-31N-200-LZS4	OV AT45A-31N-200-LZ
	OV A45A-32N-200-LZ	OV AF45A-32N-200-LZ	OV AC45A-32N-200-LZS4	OV AT45A-32N-200-LZ
OV AT43A-31P-400-LZ*	OV A45A-31P-400-LZ*	OV AF45A-31P-400-LZ*	OV AC45A-31P-400-LZS4*	OV AT45A-31P-400-LZ*
OV AT43A-32P-400-LZ*	OV A45A-32P-400-LZ*	OV AF45A-32P-400-LZ*	OV AC45A-32P-400-LZS4*	OV AT45A-32P-400-LZ*
OV AT43A-31N-400-LZ*	OV A45A-31N-400-LZ*	OV AF45A-31N-400-LZ*	OV AC45A-31N-400-LZS4*	OV AT45A-31N-400-LZ*
OV AT43A-32N-400-LZ*	OV A45A-32N-400-LZ*	OV AF45A-32N-400-LZ*	OV AC45A-32N-400-LZS4*	OV AT45A-32N-400-LZ*
	OV A45A-31P-800-LZ*	OV AF45A-31P-800-LZ*	OV AC45A-31P-800-LZS4*	OV AT45A-31P-800-LZ*
	OV A45A-31N-800-LZ*	OV AF45A-31N-800-LZ*	OV AC45A-31N-800-LZS4*	OV AT45A-31N-800-LZ*

10...30 В DC	10...30 В DC	10...30 В DC	10...30 В DC	10...30 В DC
≤2,5 В	≤2,5 В	≤2,5 В	≤2,5 В	≤2,5 В
250 мА	100 мА	100 мА	100 мА	100 мА
≤25 мА	≤25 мА	≤25 мА	≤25 мА	≤25 мА
Есть	Есть	Есть	Есть	Есть
Есть	Есть	Есть	Есть	Есть
0,02 мкФ	0,02 мкФ	0,02 мкФ	0,02 мкФ	0,02 мкФ
DC13	DC13	DC13	DC13	DC13
5 мс	2 мс	2 мс	2 мс	2 мс
100 Гц	250 Гц	250 Гц	250 Гц	250 Гц
6000 Люкс/2000 Люкс*	6000 Люкс/2000 Люкс*	6000 Люкс/2000 Люкс*	6000 Люкс/2000 Люкс*	6000 Люкс/2000 Люкс*
-15°C ... +65°C	-15°C ... +65°C	-15°C ... +65°C	-15°C ... +65°C	-15°C ... +65°C
Есть	Есть	Есть	Есть	Есть
IP67	IP67	IP67	IP67	IP67
D16T	D16T	D16T	D16T	D16T
Клеммник 1,5 мм <sup>2</sup> max	Кабель 3x0,34 мм <sup>2</sup>	Кабель 3x0,34 мм <sup>2</sup>	Соединитель S19-S25,S251-S255	Клеммник 1,5 мм <sup>2</sup> max

Для оптических датчиков, отмеченных звездочкой \*, допустимая освещенность 2000 Люкс.





**ОПТИЧЕСКИЕ ВЫКЛЮЧАТЕЛИ**

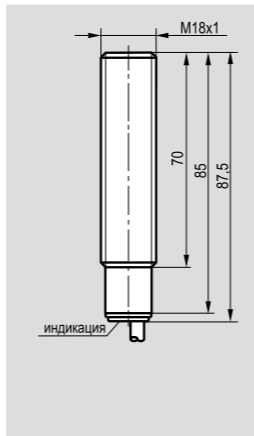
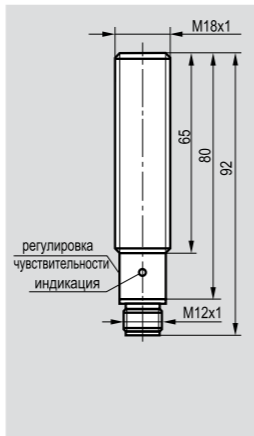
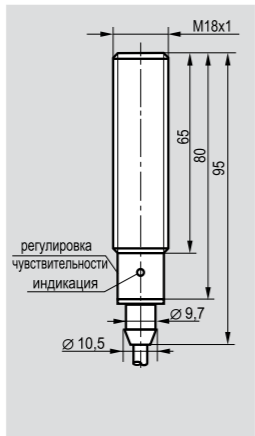
3-х, 4-х-проводные  
M18x1

Размер корпуса, мм	M18x1x95	M18x1x92	M18x1x87,5
Тип D (Diffuse)	400 мм/800 мм	400 мм/800 мм	1500 мм/4000 мм
Тип R (Retroreflective)	Дальность действия	Дальность действия	Дальность действия
Тип Т (Thru-Beam)	Дальность действия	Дальность действия	Дальность действия

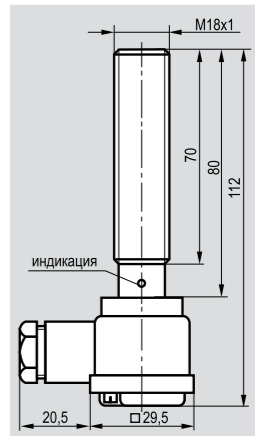
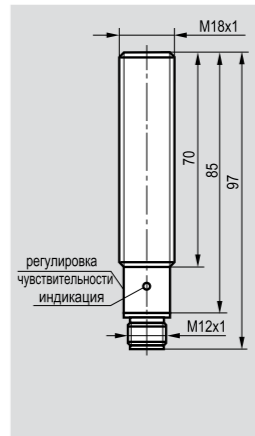
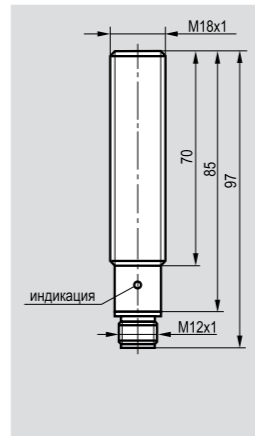
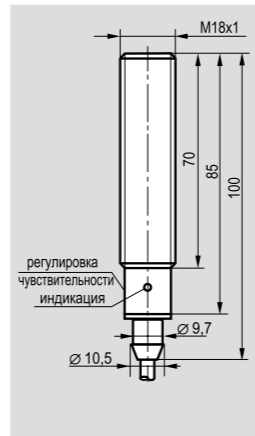
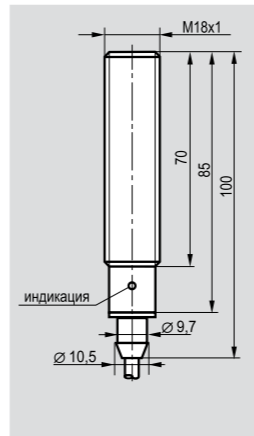


- - Замыкающий контакт
- - Размыкающий контакт
- /● - Переключающий контакт

Для оптических датчиков, отмеченных звездочкой\*, допустимая освещенность 2000 Люкс.



M18x1x100	M18x1x100	M18x1x97	M18x1x97	M18x1x112
1500 мм/4000 мм	4000 мм	1500 мм/4000 мм	1000/4000 мм	1500 мм/4000 мм



Тип D (Diffuse)

400 мм	PNP	○/●	инфракрасный, рег.	③
400 мм	NPN	○/●	инфракрасный, рег.	⑥
800 мм	PNP	○/●	инфракрасный, рег.	③
800 мм	NPN	○/●	инфракрасный, рег.	⑥

OV AF43A5-43P-R400-LZ	OV AC43A5-43P-R400-LZS4	
OV AF43A5-43N-R400-LZ	OV AC43A5-43N-R400-LZS4	
OV AF43A5-43P-R800-LZ	OV AC43A5-43P-R800-LZS4	
OV AF43A5-43N-R800-LZ	OV AC43A5-43N-R800-LZS4	

Тип R (Retroreflective)

1,5 м	PNP	○	инфракрасный	①
1,5 м	PNP	●	инфракрасный	②
1,5 м	NPN	○	инфракрасный	④
1,5 м	NPN	●	инфракрасный	⑤
4 м	PNP	○	инфракрасный	①
4 м	PNP	●	инфракрасный	②
4 м	PNP	○/●	инфракрасный, рег.	③
4 м	NPN	○	инфракрасный	④
4 м	NPN	●	инфракрасный	⑤
4 м	NPN	○/●	инфракрасный, рег.	⑥

		Ox A42A-31P-1500-LZ
		Ox A42A-32P-1500-LZ
		Ox A42A-31N-1500-LZ
		Ox A42A-32N-1500-LZ
		Ox A42A-31P-4000-LZ*
		Ox A42A-32P-4000-LZ*
		Ox A42A-31N-4000-LZ*
		Ox A42A-32N-4000-LZ*

Тип R (Retroreflective), с поляризацией

1 м	PNP	○/●	красный, рег.	③
-----	-----	-----	---------------	---

--	--	--	--

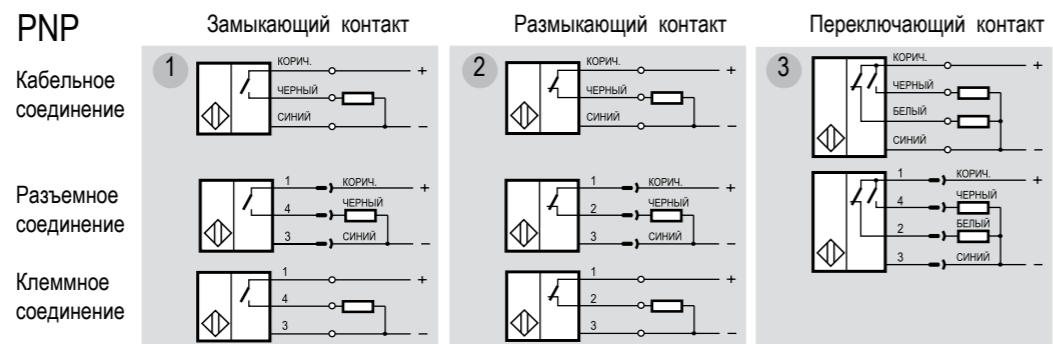
Диапазон рабочих напряжений питания, U <sub>раб.</sub>	10...30 В DC	10...30 В DC	10...30 В DC
Падение напряжения при I <sub>max</sub> , U <sub>d</sub>	≤2,5 В	≤2,5 В	≤2,5 В
Максимальный рабочий ток, I <sub>max</sub>	250 мА	250 мА	250 мА
Собственный ток потребления, I <sub>о</sub>	≤25 мА	≤25 мА	≤25 мА
Защита от переплюсовки	Есть	Есть	Есть
Защита от короткого замыкания	Есть	Есть	Есть
Допустимая емкость нагрузки	0,02 мкФ	0,02 мкФ	0,02 мкФ
Категория применения	DC13	DC13	DC13
Задержка включения/отключения, не более	5 мс	5 мс	5 мс
Частота циклов оперирования, f	100 Гц	100 Гц	100 Гц
Допустимая освещенность окружающей среды	2000 Люкс	2000 Люкс	6000 Люкс/2000 Люкс*
Диапазон рабочих температур, T <sub>a</sub>	-15°C ... +65°C	-15°C ... +65°C	-15°C ... +65°C
Индикация срабатывания	Есть	Есть	Есть
Степень защиты IP	IP65	IP65	IP67
Материал корпуса	Д16Т	Д16Т	Д16Т
Подключение	Кабель 4x0,25 мм <sup>2</sup>	Соединитель S19-S25, S251-S255	Кабель 3x0,34 мм <sup>2</sup>

Ox AF42A-31P-1500-LZ		Ox AC42A-31P-1500-LZS4		Ox AT42A-31P-1500-LZ
Ox AF42A-32P-1500-LZ		Ox AC42A-32P-1500-LZS4		Ox AT42A-32P-1500-LZ
Ox AF42A-31N-1500-LZ		Ox AC42A-31N-1500-LZS4		Ox AT42A-31N-1500-LZ
Ox AF42A-32N-1500-LZ		Ox AC42A-32N-1500-LZS4		Ox AT42A-32N-1500-LZ
Ox AF42A-31P-4000-LZ*		Ox AC42A-31P-4000-LZS4*		Ox AT42A-31P-4000-LZ*
Ox AF42A-32P-4000-LZ*		Ox AC42A-32P-4000-LZS4*		Ox AT42A-32P-4000-LZ*
	Ox AF42A5-43P-R4000-LZ*		Ox AC42A5-43P-R4000-LZS4*	
Ox AF42A-31N-4000-LZ*		Ox AC42A-31N-4000-LZS4*		Ox AT42A-31N-4000-LZ*
Ox AF42A-32N-4000-LZ*		Ox AC42A-32N-4000-LZS4*		Ox AT42A-32N-4000-LZ*
	Ox AF42A5-43N-R4000-LZ*		Ox AC42A5-43N-R4000-LZS4*	
			OPR AC42A5-43P-R1000-LZS4	

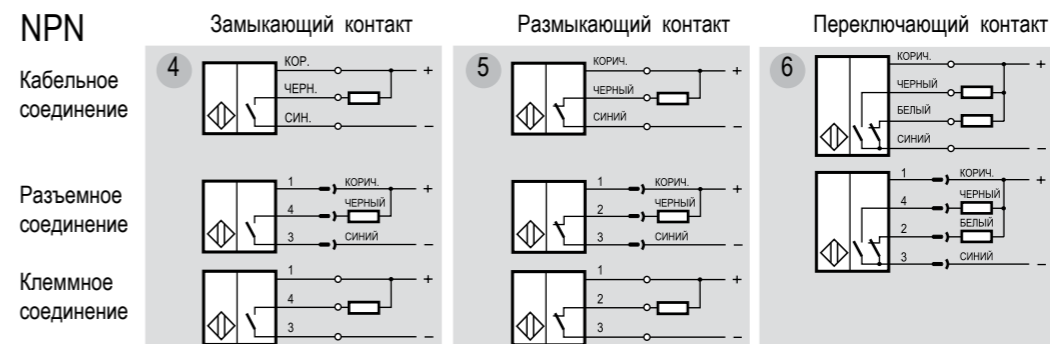
10...30 В DC	10...30 В DC	10...30 В DC	10...30 В DC	10...30 В DC
≤2,5 В	≤2,5 В	≤2,5 В	≤2,5 В	≤2,5 В
250 мА	250 мА	250 мА	250 мА	250 мА
≤25 мА	≤25 мА	≤25 мА	≤25 мА	≤25 мА
Есть	Есть	Есть	Есть	Есть
Есть	Есть	Есть	Есть	Есть
0,02 мкФ	0,02 мкФ	0,02 мкФ	0,02 мкФ	0,02 мкФ
DC13	DC13	DC13	DC13	DC13
5 мс	5 мс	5 мс	5 мс	5 мс
100 Гц	100 Гц	100 Гц	100 Гц	100 Гц
6000 Люкс/2000 Люкс*	6000 Люкс/2000 Люкс*	6000 Люкс/2000 Люкс*	6000 Люкс/2000 Люкс*	6000 Люкс/2000 Люкс*
-15°C ... +65°C	-15°C ... +65°C	-15°C ... +65°C	-15°C ... +65°C	-15°C ... +65°C
Есть	Есть	Есть	Есть	Есть
IP67	IP65	IP67	IP65	IP67
Д16Т	Д16Т	Д16Т	Д16Т	Д16Т
Кабель 3x0,34 мм <sup>2</sup>	Кабель 4x0,25 мм <sup>2</sup>	Соединитель S19-S25, S251-S255	Соединитель S19-S25, S251-S255	Клеммник 1,5 мм <sup>2</sup> max

Рекомендуемые световозвращатели для датчиков Типа R: OR1, OR2 (стр.2.4.5).

**Схемы подключения PNP**



**NPN**



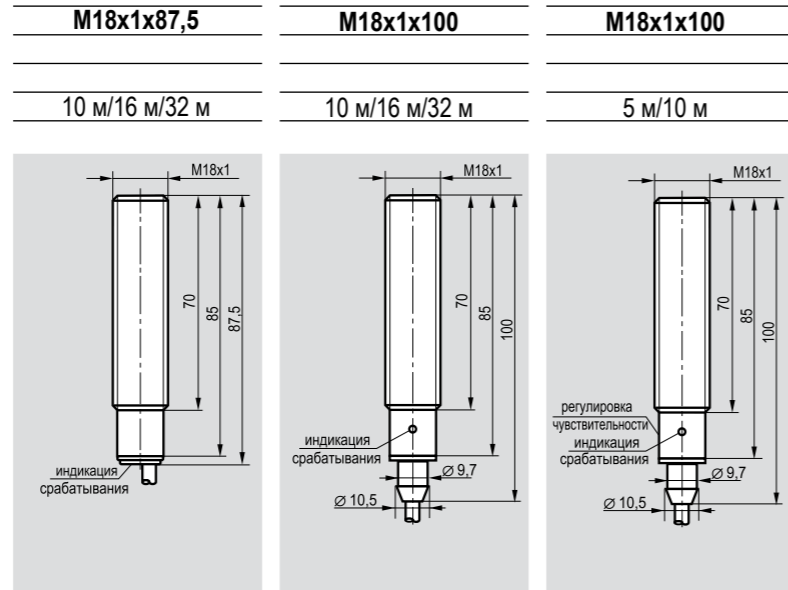
# ОПТИЧЕСКИЕ ВЫКЛЮЧАТЕЛИ

3-х, 4-х-проводные  
M18x1

Размер корпуса, мм	
Тип D (Diffuse)	Дальность действия
Тип R (Retroreflective)	Дальность действия
Тип T (Thru-Beam)	Дальность действия



- - Замыкающий контакт
- - Размыкающий контакт
- /● - Переключающий контакт



## Тип T (Thru-Beam), приемник

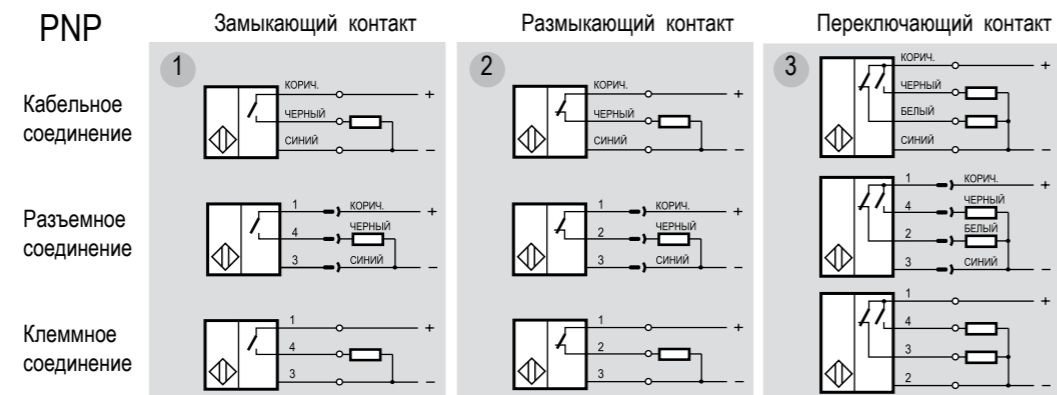
5 м	PNP	○/●	красный, рег.	③
5 м	NPN	○/●	красный, рег.	⑥
10 м	PNP	○	инфракрасный	①
10 м	PNP	●	инфракрасный	②
10 м	PNP	○/●	инфракрасный, рег.	③
10 м	NPN	○	инфракрасный	④
10 м	NPN	●	инфракрасный	⑤
10 м	NPN	○/●	инфракрасный, рег.	⑥
16 м	PNP	○	инфракрасный	①
16 м	PNP	●	инфракрасный	②
16 м	NPN	○	инфракрасный	④
16 м	NPN	●	инфракрасный	⑤
32 м	PNP	○/●	инфракрасный	③
32 м	NPN	○/●	инфракрасный	⑥

## Тип T (Thru-Beam), излучатель

5 м	красный	⑳
10 м	инфракрасный	⑳
16 м	инфракрасный	⑳
32 м	инфракрасный	⑳

Диапазон рабочих напряжений питания, Uраб.	10...30 В DC	10...30 В DC	10...30 В DC
Падение напряжения при I <sub>max</sub> , U <sub>d</sub>	≤2,5 В	≤2,5 В	≤2,5 В
Максимальный рабочий ток, I <sub>max</sub>	250 мА	250 мА	250 мА
Собственный ток потребления, I <sub>0</sub>	≤15 мА	≤15 мА	≤15 мА
Защита от переполюсовки	Есть	Есть	Есть
Защита от короткого замыкания	Есть	Есть	Есть
Допустимая емкость нагрузки	0,02 мкФ	0,02 мкФ	0,02 мкФ
Категория применения	DC13	DC13	DC13
Задержка включения/отключения, не более	10 мс	10 мс	10 мс
Частота циклов оперирования, f	50 Гц	50 Гц	50 Гц
Допустимая освещенность окружающей среды	10000 Люкс	10000 Люкс	10000 Люкс
Диапазон рабочих температур, T <sub>a</sub>	-15°C ... +65°C	-15°C ... +65°C	-15°C ... +65°C
Индикация срабатывания	Есть	Есть	Есть
Степень защиты IP	IP67	IP67	IP65
Материал корпуса	Д16Т	Д16Т	Д16Т
Подключение	Кабель 3x0,34; 4x0,25 мм <sup>2</sup>	Кабель 3x0,34; 4x0,25 мм <sup>2</sup>	Кабель 4x0,25 мм <sup>2</sup>

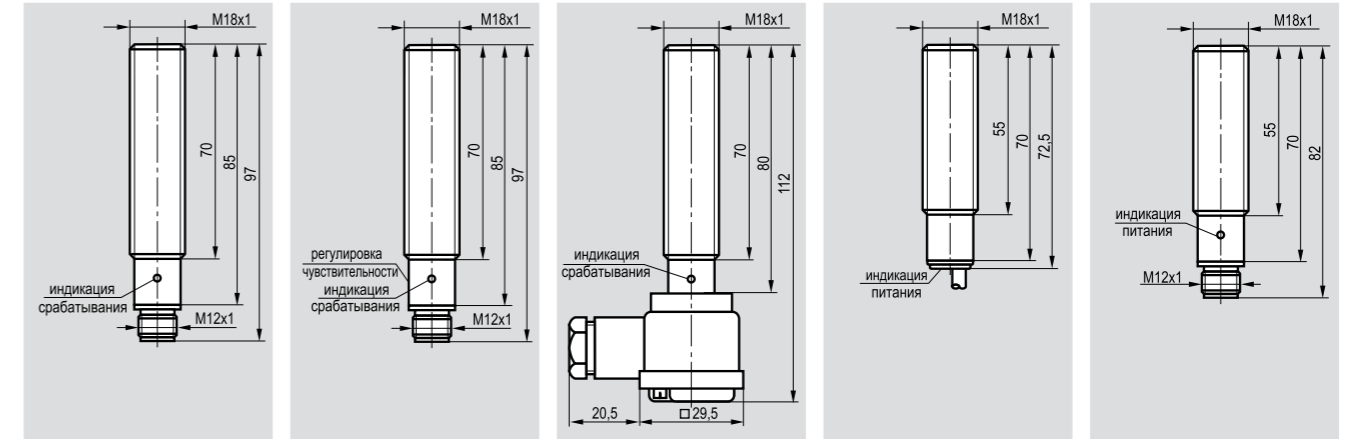
## Схемы подключения PNP



# ОПТИЧЕСКИЕ ВЫКЛЮЧАТЕЛИ

3-х, 4-х-проводные  
M18x1

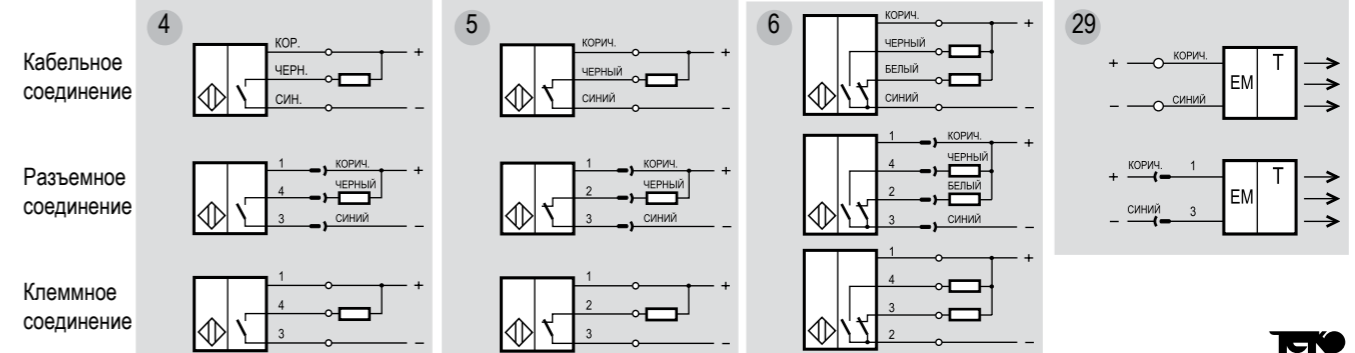
М18x1x97	М18x1x97	М18x1x112	М18x1x72,5	М18x1x82
10 м/16 м/32 м	5 м/10 м	10 м/16 м/32 м	10 м/16 м/32 м	5 м/10 м/16 м/32 м



	OSR AC42A5-43P-R5-LZS4			
	OSR AC42A5-43N-R5-LZS4			
OS AC42A-31P-10-LZS4		OS AT42A-31P-10-LZ		
OS AC42A-32P-10-LZS4		OS AT42A-32P-10-LZ		
	OS AC42A5-43P-R10-LZS4			
OS AC42A-31N-10-LZS4		OS AT42A-31N-10-LZ		
OS AC42A-32N-10-LZS4		OS AT42A-32N-10-LZ		
	OS AC42A5-43N-R10-LZS4			
OS AC42A-31P-16-LZS4		OS AT42A-31P-16-LZ		
OS AC42A-32P-16-LZS4		OS AT42A-32P-16-LZ		
OS AC42A-31N-16-LZS4		OS AT42A-31N-16-LZ		
OS AC42A-32N-16-LZS4		OS AT42A-32N-16-LZ		
OS AC42A-43P-32-LZS4		OS AT42A-43P-32-LZ		
OS AC42A-43N-32-LZS4		OS AT42A-43N-32-LZ		
			OYR AC44A-2-5-PS4	
			OY A44A-2-10-P	OY AC44A-2-10-PS4
			OY A44A-2-16-P	OY AC44A-2-16-PS4
			OY A44A-2-32-P	OY AC44A-2-32-PS4

10...30 В DC	10...30 В DC	10...30 В DC	10...30 В DC	10...30 В DC
≤2,5 В	≤2,5 В	≤2,5 В	-	-
250 мА	250 мА	250 мА	-	-
≤15 мА	≤15 мА	≤15 мА	≤40 мА	≤40 мА
Есть	Есть	Есть	Есть	Есть
Есть	Есть	Есть	-	-
0,02 мкФ	0,02 мкФ	0,02 мкФ	-	-
DC13	DC13	DC13	-	-
10 мс	10 мс	10 мс	-	-
50 Гц	50 Гц	50 Гц	-	-
10000 Люкс	10000 Люкс	10000 Люкс	-	-
-15°C ... +65°C	-15°C ... +65°C	-15°C ... +65°C	-15°C ... +65°C	-15°C ... +65°C
Есть	Есть	Есть	Индикация питания	Индикация питания
IP67	IP65	IP67	IP67	IP67
Д16Т	Д16Т	Д16Т	Д16Т	Д16Т
Соединитель S19-S25,S251-S255	Соединитель S19-S25,S251-S255	Клеммник 1,5 мм <sup>2</sup> max	Кабель 2x0,34 мм <sup>2</sup>	Соединитель S19-S25,S251-S255

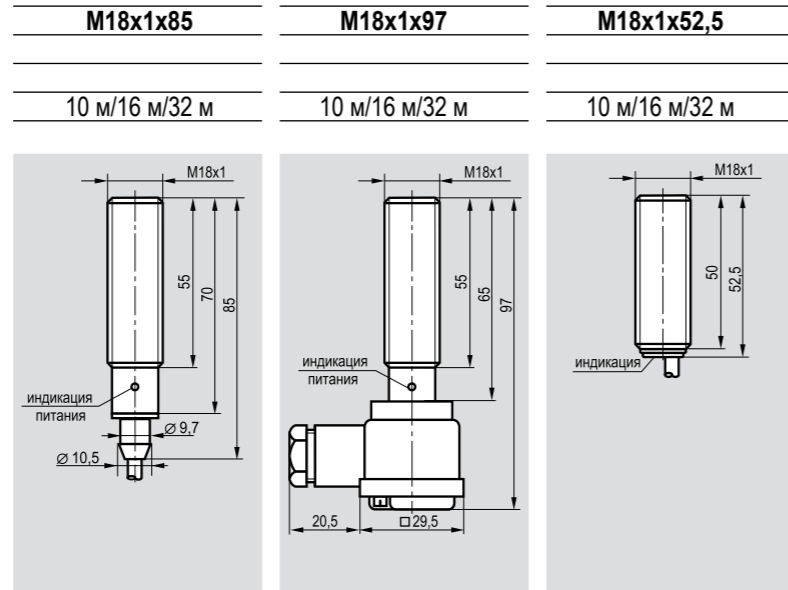
## NPN



# ОПТИЧЕСКИЕ ВЫКЛЮЧАТЕЛИ

3-х-проводные  
M18x1

Размер корпуса, мм	
Тип D (Diffuse)	Дальность действия
Тип R (Retroreflective)	Дальность действия
Тип T (Thru-Beam)	Дальность действия



### Тип T (Thru-Beam), приемник

10 м	PNP	○	инфракрасный	①
10 м	PNP	●	инфракрасный	②
10 м	NPN	○	инфракрасный	④
10 м	NPN	●	инфракрасный	⑤
16 м	PNP	○	инфракрасный	①
16 м	PNP	●	инфракрасный	②
16 м	NPN	○	инфракрасный	④
16 м	NPN	●	инфракрасный	⑤
32 м	PNP	○	инфракрасный	①
32 м	PNP	●	инфракрасный	②
32 м	NPN	○	инфракрасный	④
32 м	NPN	●	инфракрасный	⑤

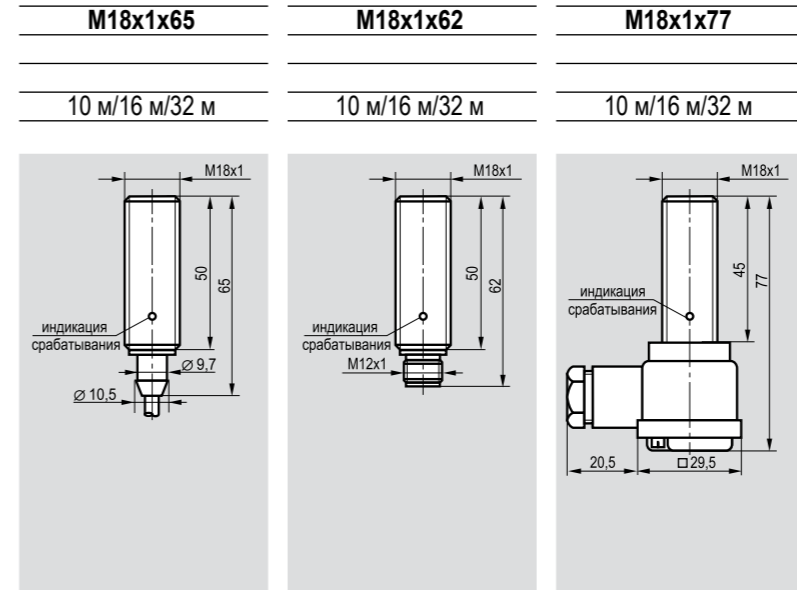
### Тип T (Thru-Beam), излучатель

10 м	инфракрасный	⑳
16 м	инфракрасный	㉑
32 м	инфракрасный	㉒

Диапазон рабочих напряжений питания, Uраб.	10...30 В DC	10...30 В DC	10...30 В DC
Падение напряжения при I <sub>max</sub> , U <sub>d</sub>	-	-	≤2,5 В
Максимальный рабочий ток, I <sub>max</sub>	-	-	250 мА
Собственный ток потребления, I <sub>o</sub>	≤40 мА	≤40 мА	≤15 мА / для ОУ ≤40 мА
Защита от переплюсовки	Есть	Есть	Есть
Защита от короткого замыкания	-	-	Есть
Допустимая емкость нагрузки	-	-	0,02 мкФ
Категория применения	-	-	DC13
Задержка включения/отключения, не более	-	-	10 мс
Частота циклов оперирования, f	-	-	50 Гц
Допустимая освещенность окружающей среды	-	-	10000 Люкс
Диапазон рабочих температур, T <sub>a</sub>	-15°C ... +65°C	-15°C ... +65°C	-15°C ... +65°C
Индикация срабатывания	Индикация питания	Индикация питания	Есть
Степень защиты IP	IP67	IP67	IP67
Материал корпуса	Д16Т	Д16Т	Д16Т
Подключение	Кабель 2x0,34 мм <sup>2</sup>	Клеммник 1,5 мм <sup>2</sup> max	Кабель 3x0,34; 2x0,34 мм <sup>2</sup>

- - Замыкающий контакт
- - Размыкающий контакт

M18x1x85	M18x1x97	M18x1x52,5
10 м/16 м/32 м	10 м/16 м/32 м	10 м/16 м/32 м



OS AF45A-31P-10-LZ	OS AC45A-31P-10-LZS4	OS AT45A-31P-10-LZ
OS AF45A-32P-10-LZ	OS AC45A-32P-10-LZS4	OS AT45A-32P-10-LZ
OS AF45A-31N-10-LZ	OS AC45A-31N-10-LZS4	OS AT45A-31N-10-LZ
OS AF45A-32N-10-LZ	OS AC45A-32N-10-LZS4	OS AT45A-32N-10-LZ
OS AF45A-31P-16-LZ	OS AC45A-31P-16-LZS4	OS AT45A-31P-16-LZ
OS AF45A-32P-16-LZ	OS AC45A-32P-16-LZS4	OS AT45A-32P-16-LZ
OS AF45A-31N-16-LZ	OS AC45A-31N-16-LZS4	OS AT45A-31N-16-LZ
OS AF45A-32N-16-LZ	OS AC45A-32N-16-LZS4	OS AT45A-32N-16-LZ
OS AF45A-31P-32-LZ	OS AC45A-31P-32-LZS4	OS AT45A-31P-32-LZ
OS AF45A-31N-32-LZ	OS AC45A-31N-32-LZS4	OS AT45A-31N-32-LZ
OS AF45A-32P-32-LZ	OS AC45A-32P-32-LZS4	OS AT45A-32P-32-LZ
OS AF45A-31N-32-LZ	OS AC45A-31N-32-LZS4	OS AT45A-31N-32-LZ
OS AF45A-32N-32-LZ	OS AC45A-32N-32-LZS4	OS AT45A-32N-32-LZ

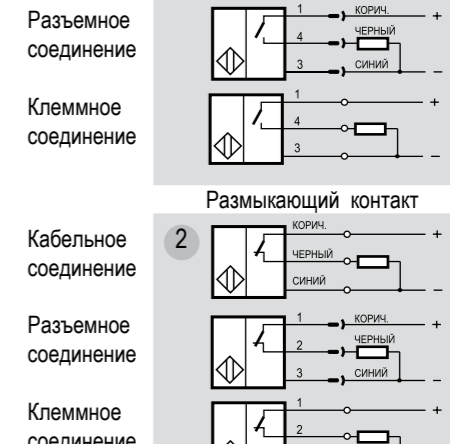
OY AF45A-2-10-P	OY AC45A-2-10-PS4	OY AT45A-2-10-P
OY AF45A-2-16-P	OY AC45A-2-16-PS4	OY AT45A-2-16-P
OY AF45A-2-32-P	OY AC45A-2-32-PS4	OY AT45A-2-32-P

10...30 В DC	10...30 В DC	10...30 В DC
≤2,5 В	≤2,5 В	≤2,5 В
250 мА	250 мА	250 мА
≤15 мА / для ОУ ≤40 мА	≤15 мА / для ОУ ≤40 мА	≤15 мА / для ОУ ≤40 мА
Есть	Есть	Есть
Есть	Есть	Есть
0,02 мкФ	0,02 мкФ	0,02 мкФ
DC13	DC13	DC13
10 мс	10 мс	10 мс
50 Гц	50 Гц	50 Гц
10000 Люкс	10000 Люкс	10000 Люкс
-15°C ... +65°C	-15°C ... +65°C	-15°C ... +65°C
Есть	Есть	Есть
IP67	IP67	IP67
Д16Т	Д16Т	Д16Т
Кабель 3x0,34; 2x0,34 мм <sup>2</sup>	Соединитель S19-S25,S251-S255	Клеммник 1,5 мм <sup>2</sup> max

# ОПТИЧЕСКИЕ ВЫКЛЮЧАТЕЛИ

3-х-проводные  
M18x1

M18x1x65	M18x1x62	M18x1x77
10 м/16 м/32 м	10 м/16 м/32 м	10 м/16 м/32 м

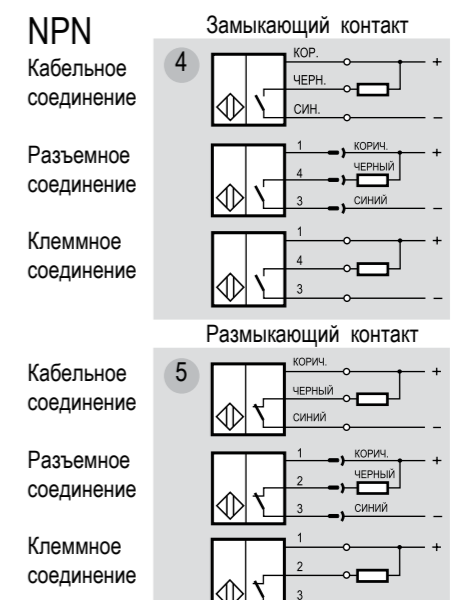
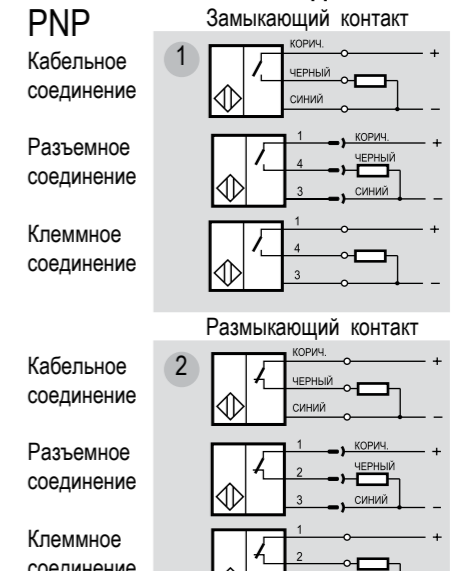


OY AF45A-2-10-P	OY AC45A-2-10-PS4	OY AT45A-2-10-P
OY AF45A-2-16-P	OY AC45A-2-16-PS4	OY AT45A-2-16-P
OY AF45A-2-32-P	OY AC45A-2-32-PS4	OY AT45A-2-32-P

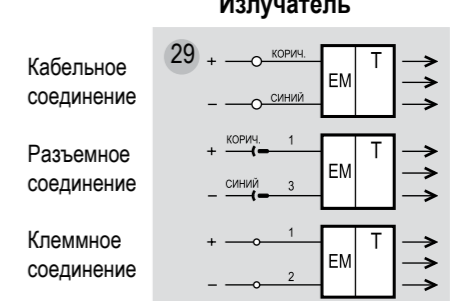
OY AF45A-2-10-P	OY AC45A-2-10-PS4	OY AT45A-2-10-P
OY AF45A-2-16-P	OY AC45A-2-16-PS4	OY AT45A-2-16-P
OY AF45A-2-32-P	OY AC45A-2-32-PS4	OY AT45A-2-32-P

10...30 В DC	10...30 В DC	10...30 В DC
≤2,5 В	≤2,5 В	≤2,5 В
250 мА	250 мА	250 мА
≤15 мА / для ОУ ≤40 мА	≤15 мА / для ОУ ≤40 мА	≤15 мА / для ОУ ≤40 мА
Есть	Есть	Есть
Есть	Есть	Есть
0,02 мкФ	0,02 мкФ	0,02 мкФ
DC13	DC13	DC13
10 мс	10 мс	10 мс
50 Гц	50 Гц	50 Гц
10000 Люкс	10000 Люкс	10000 Люкс
-15°C ... +65°C	-15°C ... +65°C	-15°C ... +65°C
Есть	Есть	Есть
IP67	IP67	IP67
Д16Т	Д16Т	Д16Т
Кабель 3x0,34; 2x0,34 мм <sup>2</sup>	Соединитель S19-S25,S251-S255	Клеммник 1,5 мм <sup>2</sup> max

### Схемы подключения



### Излучатель



**ОПТИЧЕСКИЕ ВЫКЛЮЧАТЕЛИ**

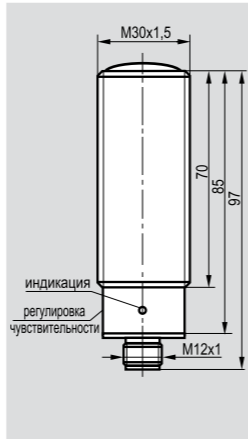
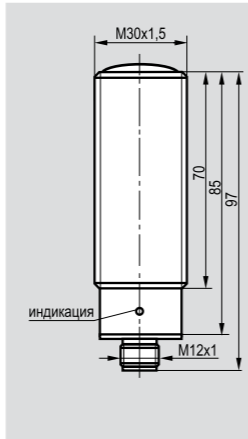
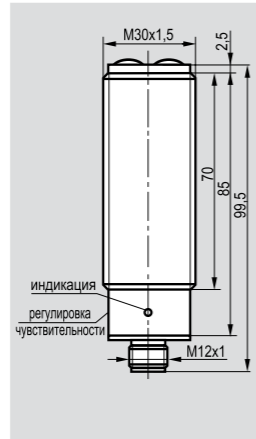
4-х-проводные  
M30x1,5

Размер корпуса, мм	
Тип D (Diffuse)	Дальность действия
Тип R (Retroreflective)	Дальность действия
Тип T (Thru-Beam)	Дальность действия

<b>M30x1,5x99,5</b>
2000 мм
4000 мм/8000 мм

<b>M30x1,5x97</b>
50 м/100 м/150 м

<b>M30x1,5x97</b>
25 м



<b>Тип D (Diffuse)</b>					
	2 м	PNP	○/●	инфракрасный	③
	2 м	NPN	○/●	инфракрасный	⑥
<b>Тип R (Retroreflective)</b>					
	4 м	PNP	○/●	красный, рег.	③
	4 м	PNP	○/●	инфракрасный	③
	4 м	NPN	○/●	инфракрасный	⑥
	8 м	PNP	○/●	инфракрасный	③
	8 м	NPN	○/●	инфракрасный	⑥
<b>Тип R (Retroreflective), с поляризацией</b>					
	4 м	PNP	○/●	красный, рег.	③
<b>Тип T (Thru-Beam), приемник</b>					
	25 м	PNP	○/●	красный, рег.	③
	25 м	NPN	○/●	красный, рег.	⑥
	50 м	PNP	○/●	инфракрасный	③
	50 м	NPN	○/●	инфракрасный	⑥
	100 м	PNP	○/●	инфракрасный	③
	100 м	NPN	○/●	инфракрасный	⑥
	150 м	PNP	○/●	инфракрасный	③
	150 м	NPN	○/●	инфракрасный	⑥
<b>Тип T (Thru-Beam), излучатель</b>					
	25 м		○/●	красный	⑲
	50 м		○/●	инфракрасный	⑲
	100 м		○/●	инфракрасный	⑲
	150 м		○/●	инфракрасный	⑲

OV AC81A-43P-2000-LES4		
OV AC81A-43N-2000-LES4		
OXR AC81A5-43P-R4000-LES4		
OX AC81A-43P-4000-LES4		
OX AC81A-43N-4000-LES4		
OX AC81A-43P-8000-LES4		
OX AC81A-43N-8000-LES4		
OPR AC81A5-43P-R4000-LES4		
OSR AC81A5-43P-R25-LES4		
OSR AC81A5-43N-R25-LES4		
OS AC81A-43P-50-LES4		
OS AC81A-43N-50-LES4		
OS AC81A-43P-100-LES4		
OS AC81A-43N-100-LES4		
OS AC81A-43P-150-LES4		
OS AC81A-43N-150-LES4		
OYR AC81A-2-25-PS4		
OY AC81A-2-50-PS4		
OY AC81A-2-100-PS4		
OY AC81A-2-150-PS4		

Диапазон рабочих напряжений питания, Uраб.	10...30 В DC	10...30 В DC	10...30 В DC
Падение напряжения при I <sub>max</sub> , U <sub>d</sub>	≤2,5 В	≤2,5 В	≤2,5 В
Максимальный рабочий ток, I <sub>max</sub>	250 мА	250 мА	250 мА
Собственный ток потребления, I <sub>o</sub>	≤25 мА	≤15 мА / для OY ≤40 мА	≤15 мА / для OY ≤40 мА
Защита от переплюсовки	Есть	Есть	Есть
Защита от короткого замыкания	Есть	Есть	Есть
Допустимая емкость нагрузки	0,47 мкФ	0,47 мкФ	0,47 мкФ
Категория применения	DC13	DC13	DC13
Задержка включения/отключения, не более	10 мс	20 мс	20 мс
Частота циклов оперирования, f	50 Гц	25 Гц	25 Гц
Допустимая освещенность окружающей среды	2000 Люкс	2000 Люкс	2000 Люкс
Диапазон рабочих температур, T <sub>a</sub>	-15°C ... +65°C	-15°C ... +65°C	-15°C ... +65°C
Индикация срабатывания	Есть	Есть	Есть
Степень защиты IP	IP67/IP65	IP67	IP65/IP65
Материал корпуса	Д16Т	Д16Т	Д16Т
Подключение	Соединитель S19-S25, S251-S255	Соединитель S19-S25, S251-S255	Соединитель S19-S25, S251-S255

○/● - Переключающий контакт

Для датчиков с регулировкой чувствительности степень защиты IP65.

**Рекомендуемые световозврататели для датчиков Типа R:**

- OR1, OR2 для дальности действия 4м;
- OR6 для дальности действия 8м (стр.2.4.5).

**ОПТИЧЕСКИЕ ВЫКЛЮЧАТЕЛИ**

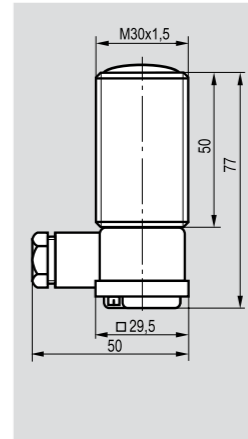
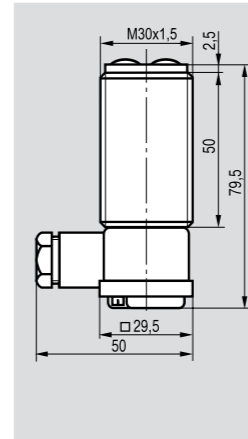
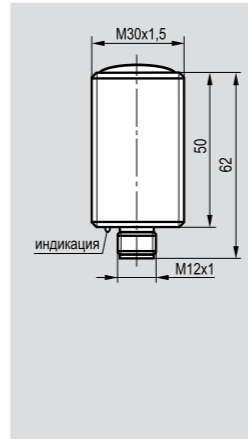
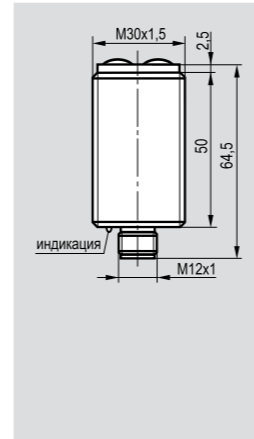
4-х-проводные  
M30x1,5

<b>M30x1,5x64,5</b>
2000 мм
4000 мм/8000 мм

<b>M30x1,5x62</b>
50 м/100 м

<b>M30x1,5x79,5</b>
2000 мм
4000 мм/8000 мм

<b>M30x1,5x77</b>
50 м/100 м



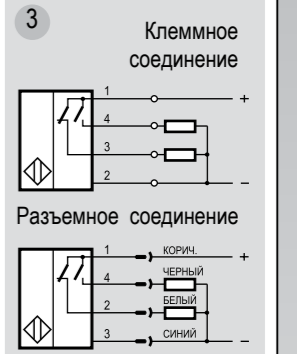
OV AC83A-43P-2000-LZS4		
OV AC83A-43N-2000-LZS4		
OX AC83A-43P-4000-LZS4		
OX AC83A-43N-4000-LZS4		
OX AC83A-43P-8000-LZS4		
OX AC83A-43N-8000-LZS4		
OS AC83A-43P-50-LZS4		
OS AC83A-43N-50-LZS4		
OS AC83A-43P-100-LZS4		
OS AC83A-43N-100-LZS4		
OY AC83A-2-50-PS4		
OY AC83A-2-100-PS4		

OV AT83A-43P-2000-Z		
OV AT83A-43N-2000-Z		
OX AT83A-43P-4000-Z		
OX AT83A-43N-4000-Z		
OX AT83A-43P-8000-Z		
OX AT83A-43N-8000-Z		
OS AT83A-43P-50-Z		
OS AT83A-43N-50-Z		
OS AT83A-43P-100-Z		
OS AT83A-43N-100-Z		
OY AT83A-2-50-P		
OY AT83A-2-100-P		

10...30 В DC	10...30 В DC	10...30 В DC	10...30 В DC
≤2,5 В	≤2,5 В	≤2,5 В	≤2,5 В
100 мА	100 мА	100 мА	100 мА
≤25 мА	≤15 мА / для OY ≤40 мА	≤25 мА	≤15 мА / для OY ≤40 мА
Есть	Есть	Есть	Есть
Есть	Есть	Есть	Есть
0,02 мкФ	0,02 мкФ	0,02 мкФ	0,02 мкФ
DC13	DC13	DC13	DC13
10 мс	20 мс	10 мс	20 мс
50 Гц	25 Гц	50 Гц	25 Гц
2000 Люкс	2000 Люкс	2000 Люкс	2000 Люкс
-15°C ... +65°C	-15°C ... +65°C	-15°C ... +65°C	-15°C ... +65°C
Есть	Есть	Нет	Нет
IP67	IP67	IP67	IP67
Д16Т	Д16Т	Д16Т	Д16Т
Соединитель S19-S25, S251-S255	Соединитель S19-S25, S251-S255	Клеммник 1,5 мм² max	Клеммник 1,5 мм² max

По заявке заказчика Компания "ТЕКО" производит датчики типов OV AC81, OX AC81, OP AC81, OS AC81 с номинальным рабочим током 500 мА.

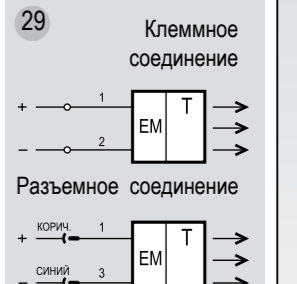
**Схемы подключения PNP Переключающий контакт**



**NPN Переключающий контакт**



**Излучатель**



2.1



Размер корпуса, мм

Тип D (Diffuse)	Дальность действия
Тип R (Retroreflective)	Дальность действия
Тип T (Thru-Beam)	Дальность действия

**20х32х12**

100 мм/200 мм/400 мм

**20х32х12**

100 мм/200 мм/400 мм

**31х42х13**

100 / 200 / 400 / 800 мм

**31х42х13**

100 / 200 / 400 / 800 мм

**31х42х13**

1,2 м/2,5 м/5 м

**31х42х13**

1,2 м/2,5 м/5 м



- - Замыкающий контакт
- - Размыкающий контакт
- /● - Переключающий контакт

**Тип D (Diffuse)**

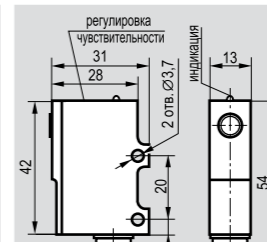
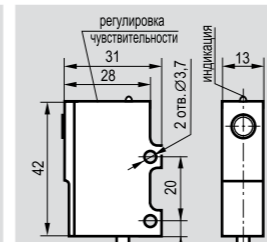
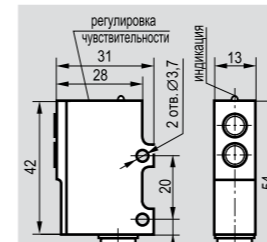
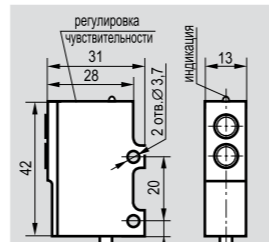
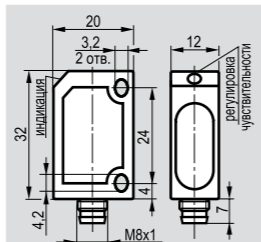
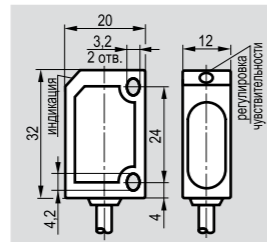
100 мм	PNP	○	инфракрасный	①
100 мм	PNP	●	инфракрасный	②
100 мм	PNP	○/●	инфракрасный	③
100 мм	NPN	○	инфракрасный	④
100 мм	NPN	●	инфракрасный	⑤
100 мм	NPN	○/●	инфракрасный	⑥
200 мм	PNP	○	инфракрасный	①
200 мм	PNP	●	инфракрасный	②
200 мм	PNP	○/●	инфракрасный	③
200 мм	NPN	○	инфракрасный	④
200 мм	NPN	●	инфракрасный	⑤
200 мм	NPN	○/●	инфракрасный	⑥
400 мм	PNP	○	инфракрасный, рег.	①
400 мм	PNP	○/●	инфракрасный	③
400 мм	NPN	○	инфракрасный, рег.	④
400 мм	NPN	○/●	инфракрасный	⑥
800 мм	PNP	○/●	инфракрасный	③
800 мм	NPN	○/●	инфракрасный	⑥

**Тип T (Thru-Beam), приемник**

1,2 м	PNP	○/●	красный, рег.	③
1,2 м	NPN	○/●	красный, рег.	⑥
2,5 м	PNP	○	инфракрасный	①
2,5 м	PNP	●	инфракрасный	②
2,5 м	PNP	○/●	инфракрасный	③
2,5 м	NPN	○	инфракрасный	④
2,5 м	NPN	●	инфракрасный	⑤
2,5 м	NPN	○/●	инфракрасный	⑥
5 м	PNP	○/●	инфракрасный	③
5 м	NPN	○/●	инфракрасный	⑥

**Тип T (Thru-Beam), излучатель**

1,2 м	красный	②9
2,5 м	инфракрасный	②9
5 м	инфракрасный	②9



OV I26A-31P-100-LP	OV IC26A-31P-100-LPS401
OV I26A-32P-100-LP	OV IC26A-32P-100-LPS401
OV I26A-31N-100-LP	OV IC26A-31N-100-LPS401
OV I26A-32N-100-LP	OV IC26A-32N-100-LPS401
OV I26A-31P-200-LP	OV IC26A-31P-200-LPS401
OV I26A-32P-200-LP	OV IC26A-32P-200-LPS401
OV I26A-31N-200-LP	OV IC26A-31N-200-LPS401
OV I26A-32N-200-LP	OV IC26A-32N-200-LPS401
OV I26A5-31P-R400-LP*	OV IC26A5-31P-R400-LPS401*
OV I26A5-31N-R400-LP*	OV IC26A5-31N-R400-LPS401*
OS I26A-31P-2,5-LP	OS IC26A-31P-2,5-LPS401
OS I26A-32P-2,5-LP	OS IC26A-32P-2,5-LPS401
OS I26A-31N-2,5-LP	OS IC26A-31N-2,5-LPS401
OS I26A-32N-2,5-LP	OS IC26A-32N-2,5-LPS401
OY I26A-2-2,5-P	OY IC26A-2-2,5-PS401

OV I34A-43P-100-LZ
OV I34A-43N-100-LZ
OV I34A-43P-200-LZ
OV I34A-43N-200-LZ
OV I34A-43P-400-LZ*
OV I34A-43N-400-LZ*
OV I34A-43P-800-LZ*
OV I34A-43N-800-LZ*

OV IC34A-43P-100-LZS4
OV IC34A-43N-100-LZS4
OV IC34A-43P-200-LZS4
OV IC34A-43N-200-LZS4
OV IC34A-43P-400-LZS4*
OV IC34A-43N-400-LZS4*
OV IC34A-43P-800-LZS4*
OV IC34A-43N-800-LZS4*
OSR I35A5-43P-R1,2-LZ
OSR I35A5-43N-R1,2-LZ
OS I35A-43P-2,5-LZ
OS I35A-43N-2,5-LZ
OS I35A-43P-5-LZ
OS I35A-43N-5-LZ
OYR I35A-2-1,2-P
OY I35A-2-2,5-P
OY I35A-2-5-P

Диапазон рабочих напряжений питания, Uраб.	10...30 В DC
Падение напряжения при I <sub>max</sub> , U <sub>d</sub>	≤2,5 В
Максимальный рабочий ток, I <sub>max</sub>	100 мА
Собственный ток потребления, I <sub>o</sub>	≤25 мА / для OS ≤15 мА / для OY ≤40 мА
Защита от переплюсовки	Есть
Защита от короткого замыкания	Нет
Допустимая емкость нагрузки	0,02 мкФ
Категория применения	DC13
Задержка включения/отключения, не более	2,5 мс / 10 мс для OY
Частота циклов оперирования, f	200 Гц / 50 Гц для OY
Допустимая освещенность окружающей среды	6000/2000 Люкс* / 10000 Люкс для OS
Диапазон рабочих температур, Т <sub>a</sub>	-15°C ... +65°C
Индикация срабатывания	Есть
Степень защиты IP	IP67/IP65
Материал корпуса	D16T
Подключение	Кабель 3x0,34мм <sup>2</sup> ; 2x0,34мм <sup>2</sup> / Соединитель S40, S49, S15, S48

10...30 В DC	10...30 В DC
≤2,5 В	≤2,5 В
100 мА	100 мА
≤25 мА / для OS ≤15 мА / для OY ≤40 мА	≤25 мА
Есть	Есть
Нет	Нет
0,02 мкФ	0,02 мкФ
DC13	DC13
2,5 мс / 10 мс для OY	2,5 мс / 10 мс для OY
200 Гц / 50 Гц для OY	200 Гц / 50 Гц для OY
6000/2000 Люкс* / 10000 Люкс для OS	6000 Люкс/2000 Люкс*
-15°C ... +65°C	-15°C ... +65°C
Есть	Есть
IP67/IP65	IP67/IP65
D16T	D16T
Кабель 3x0,34мм <sup>2</sup> ; 2x0,34мм <sup>2</sup> / Соединитель S40, S49, S15, S48	Кабель 4x0,25 мм <sup>2</sup>

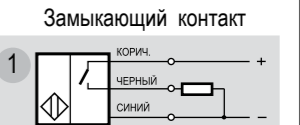
10...30 В DC	10...30 В DC	10...30 В DC
≤2,5 В	≤2,5 В	≤2,5 В
100 мА	250 мА	250 мА
≤25 мА	≤15 мА / для OY ≤40 мА	≤15 мА / для OY ≤40 мА
Есть	Есть	Есть
Есть	Есть	Есть
0,02 мкФ	0,02 мкФ	0,02 мкФ
DC13	DC13	DC13
5 мс	10 мс	10 мс
100 Гц	50 Гц	50 Гц
6000 Люкс/2000 Люкс*	10000 Люкс	10000 Люкс
-15°C ... +65°C	-15°C ... +65°C	-15°C ... +65°C
Есть	Есть	Есть
IP67/IP65	IP67/IP65	IP67/IP65
D16T	D16T	D16T
Соединитель S19-S25, S251-S255	Кабель 4x0,25мм <sup>2</sup> ; 2x0,34мм <sup>2</sup>	Соединитель S19-S25, S251-S255

OSR I35A5-43P-R1,2-LZ	OSR IC35A5-43P-R1,2-LZS4
OSR I35A5-43N-R1,2-LZ	OSR IC35A5-43N-R1,2-LZS4
OS I35A-43P-2,5-LZ	OS IC35A-43P-2,5-LZS4
OS I35A-43N-2,5-LZ	OS IC35A-43N-2,5-LZS4
OS I35A-43P-5-LZ	OS IC35A-43P-5-LZS4
OS I35A-43N-5-LZ	OS IC35A-43N-5-LZS4
OYR I35A-2-1,2-P	OYR IC35A-2-1,2-PS4
OY I35A-2-2,5-P	OY IC35A-2-2,5-PS4
OY I35A-2-5-P	OY IC35A-2-5-PS4

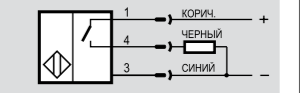
Схемы подключения

PNP

Кабельное соединение

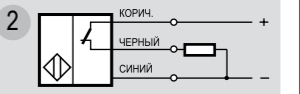


Разъемное соединение

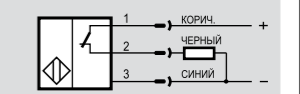


Размыкающий контакт

Кабельное соединение

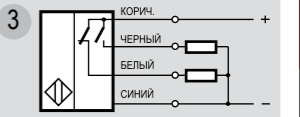


Разъемное соединение



Переключающий контакт

Кабельное соединение

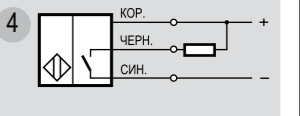


Разъемное соединение

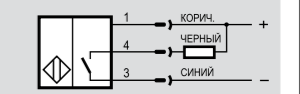


NPN

Кабельное соединение

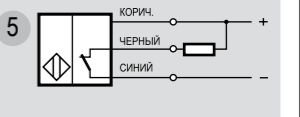


Разъемное соединение

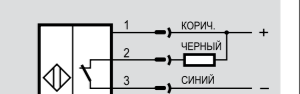


Размыкающий контакт

Кабельное соединение

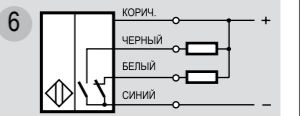


Разъемное соединение



Переключающий контакт

Кабельное соединение

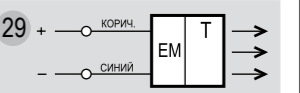


Разъемное соединение

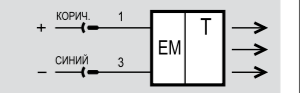


Излучатель

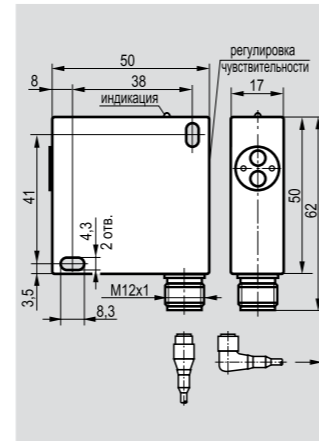
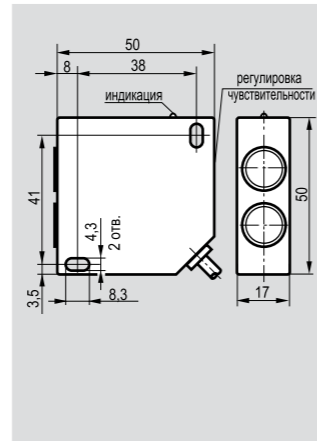
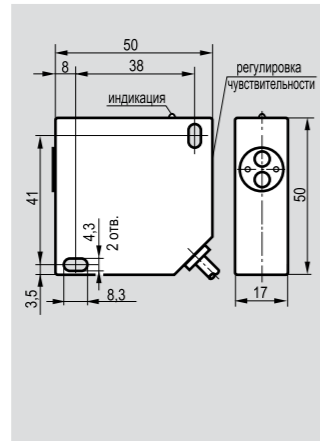
Кабельное соединение



Разъемное соединение



Размер корпуса, мм		50x50x17
Тип D (Diffuse)	Дальность действия	200 мм/400 мм/800 мм/1000 мм
Тип R (Retroreflective)	Дальность действия	1000 мм/2000 мм/4000 мм
Тип T (Thru-Beam)	Дальность действия	



**Тип D (Diffuse)**

200 мм	PNP	○/●	инфракрасный	③
200 мм	NPN	○/●	инфракрасный	⑥
400 мм	PNP	○/●	инфракрасный	③
400 мм	NPN	○/●	инфракрасный	⑥
800 мм	PNP	○/●	инфракрасный	③
800 мм	NPN	○/●	инфракрасный	⑥
1 м	PNP	○/●	инфракрасный	③
1 м	NPN	○/●	инфракрасный	⑥
2 м	PNP	○/●	инфракрасный	③
2 м	NPN	○/●	инфракрасный	⑥

OV I46A-43P-200-LZ
OV I46A-43N-200-LZ
OV I46A-43P-400-LZ*
OV I46A-43N-400-LZ*
OV I46A-43P-800-LZ*
OV I46A-43N-800-LZ*
OV I46A-43P-1000-LZ*
OV I46A-43N-1000-LZ*

OV I45A-43P-2000-LZ
OV I45A-43N-2000-LZ

OV IC41A-43P-200-LZS4
OV IC41A-43N-200-LZS4
OV IC41A-43P-400-LZS4*
OV IC41A-43N-400-LZS4*
OV IC41A-43P-800-LZS4*
OV IC41A-43N-800-LZS4*
OV IC41A-43P-1000-LZS4*
OV IC41A-43N-1000-LZS4*

**Тип R (Retroreflective)**

1 м	PNP	○/●	инфракрасный	③
1 м	NPN	○/●	инфракрасный	⑥
2 м	PNP	○/●	инфракрасный	③
2 м	NPN	○/●	инфракрасный	⑥
4 м	PNP	○/●	инфракрасный	③
4 м	NPN	○/●	инфракрасный	⑥
8 м	PNP	○/●	инфракрасный	③
8 м	NPN	○/●	инфракрасный	⑥

OX I46A-43P-1000-LZ
OX I46A-43N-1000-LZ
OX I46A-43P-2000-LZ
OX I46A-43N-2000-LZ
OX I46A-43P-4000-LZ*
OX I46A-43N-4000-LZ*

OX I45A-43P-8000-LZ
OX I45A-43N-8000-LZ

OX IC41A-43P-1000-LZS4
OX IC41A-43N-1000-LZS4
OX IC41A-43P-2000-LZS4
OX IC41A-43N-2000-LZS4
OX IC41A-43P-4000-LZS4*
OX IC41A-43N-4000-LZS4*

**Тип R (Retroreflective), с поляризацией**

2 м	PNP	○/●	красный, рег.	③
2 м	NPN	○/●	красный, рег.	⑥

OPR I45A5-43P-R2000-LZ
OPR I45A5-43N-R2000-LZ

OPR I45A5-43P-R2000-LZ
OPR I45A5-43N-R2000-LZ

Диапазон рабочих напряжений питания, Uраб.	10...30 В DC
Падение напряжения при I <sub>max</sub> , Uд	≤2,5 В
Максимальный рабочий ток, I <sub>max</sub>	100 мА
Собственный ток потребления, I <sub>о</sub>	≤25 мА
Защита от переплюсовки	Есть
Защита от короткого замыкания	Есть
Допустимая емкость нагрузки	0,02 мкФ
Категория применения	DC13
Задержка включения/отключения, не более	2,5 мс
Частота циклов оперирования, f	200 Гц
Допустимая освещенность окружающей среды	6000 Люкс/2000 Люкс*
Диапазон рабочих температур, T <sub>a</sub>	-15°C ... +65°C
Индикация срабатывания	Есть
Степень защиты IP	IP67/IP65
Материал корпуса	Д16Т
Подключение	Кабель 4x0,25 мм <sup>2</sup>

10...30 В DC
≤2,5 В
100 мА
≤25 мА
Есть
Есть
0,02 мкФ
DC13
2,5 мс
200 Гц
6000 Люкс/2000 Люкс*
-15°C ... +65°C
Есть
IP67/IP65
Д16Т
Кабель 4x0,25 мм <sup>2</sup>

10...30 В DC
≤2,5 В
100 мА
≤25 мА
Есть
Есть
0,02 мкФ
DC13
5 мс
100 Гц
2000 Люкс
-15°C ... +65°C
Есть
IP67/IP65
Д16Т
Кабель 4x0,25 мм <sup>2</sup>

10...30 В DC
≤2,5 В
100 мА
≤25 мА
Есть
Есть
0,02 мкФ
DC13
2,5 мс
200 Гц
6000 Люкс/2000 Люкс*
-15°C ... +65°C
Есть
IP67/IP65
Д16Т
Соединитель S19-S25,S251-S255

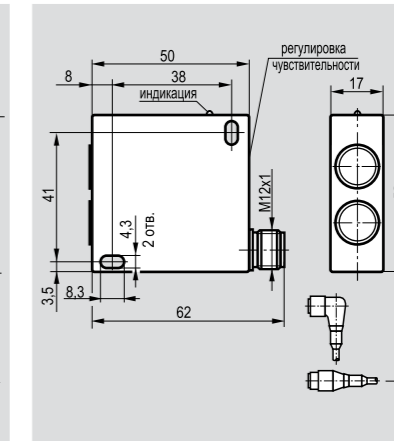
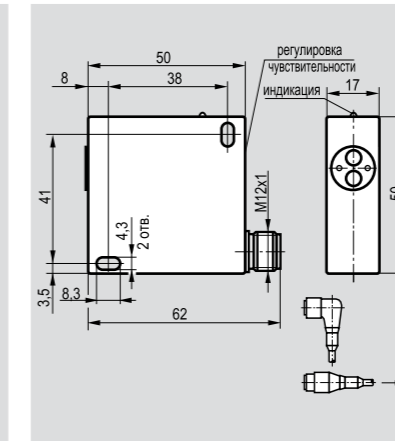
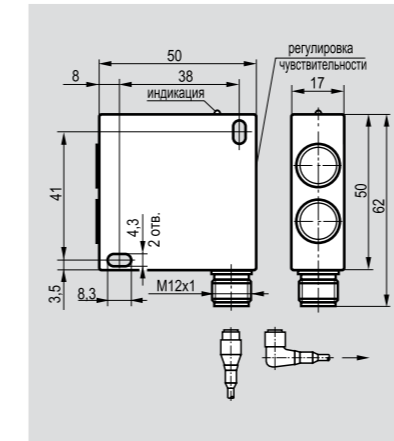
○/● - Переключающий контакт

Для оптических датчиков, отмеченных звездочкой \*, допустимая освещенность 2000 Люкс.  
Для датчиков с регулировкой чувствительности степень защиты IP65.

**Рекомендуемые световозврататели для датчиков Типа R:**

- OR1, OR2 для дальности действия 1м, 2м, 4м;
- OR6 для дальности действия 8м (стр.2.4.5)

Размер корпуса, мм		50x50x17
Тип D (Diffuse)	Дальность действия	200 мм/400 мм/800 мм/1000 мм
Тип R (Retroreflective)	Дальность действия	1000 мм/2000 мм/4000 мм
Тип T (Thru-Beam)	Дальность действия	



OV IC43A-43P-2000-LZS4
OV IC43A-43N-2000-LZS4

OV IC42A-43P-200-LZS4
OV IC42A-43N-200-LZS4
OV IC42A-43P-400-LZS4*
OV IC42A-43N-400-LZS4*
OV IC42A-43P-800-LZS4*
OV IC42A-43N-800-LZS4*
OV IC42A-43P-1000-LZS4*
OV IC42A-43N-1000-LZS4*

OV IC44A-43P-2000-LZS4
OV IC44A-43N-2000-LZS4

OX IC43A-43P-8000-LZS4
OX IC43A-43N-8000-LZS4

OX IC42A-43P-1000-LZS4
OX IC42A-43N-1000-LZS4
OX IC42A-43P-2000-LZS4
OX IC42A-43N-2000-LZS4
OX IC42A-43P-4000-LZS4*
OX IC42A-43N-4000-LZS4*

OX IC44A-43P-8000-LZS4
OX IC44A-43N-8000-LZS4

OPR IC43A5-43P-R2000-LZS4
OPR IC43A5-43N-R2000-LZS4

OPR IC43A5-43P-R2000-LZS4
OPR IC43A5-43N-R2000-LZS4

OPR IC44A5-43P-R2000-LZS4
OPR IC44A5-43N-R2000-LZS4

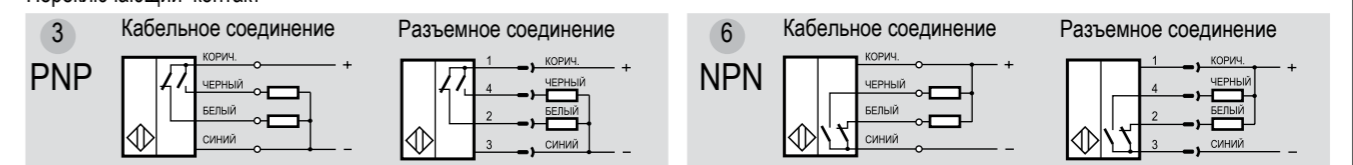
10...30 В DC
≤2,5 В
100 мА
≤25 мА
Есть
Есть
0,02 мкФ
DC13
5 мс
100 Гц
2000 Люкс
-15°C ... +65°C
Есть
IP67/IP65
Д16Т
Соединитель S19-S25,S251-S255

10...30 В DC
≤2,5 В
100 мА
≤25 мА
Есть
Есть
0,02 мкФ
DC13
2,5 мс
200 Гц
6000 Люкс/2000 Люкс*
-15°C ... +65°C
Есть
IP67/IP65
Д16Т
Соединитель S19-S25,S251-S255

10...30 В DC
≤2,5 В
100 мА
≤25 мА
Есть
Есть
0,02 мкФ
DC13
5 мс
100 Гц
2000 Люкс
-15°C ... +65°C
Есть
IP67/IP65
Д16Т
Соединитель S19-S25,S251-S255

**Схемы подключения**

Переключающий контакт

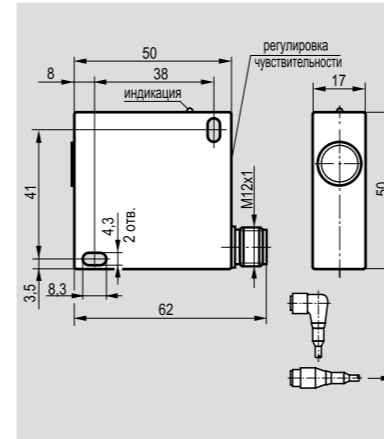
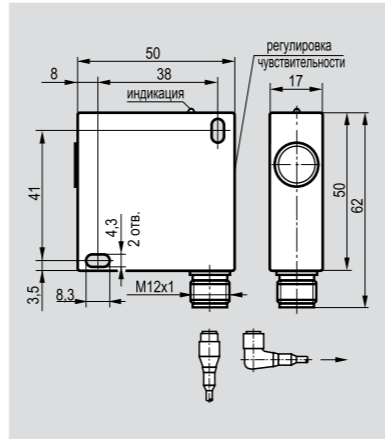
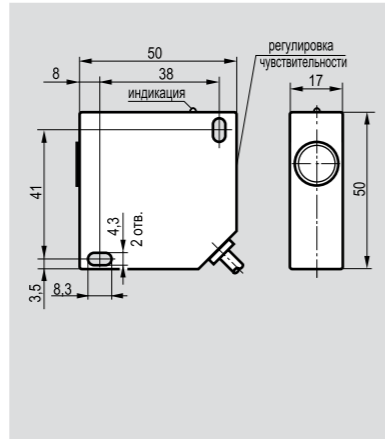


Размер корпуса, мм	
Тип D (Diffuse)	Дальность действия
Тип R (Retroreflective)	Дальность действия
Тип T (Thru-Beam)	Дальность действия

<b>50x50x17</b>
5 м/10 м/16 м/32 м

<b>50x50x17</b>
5 м/10 м/16 м/32 м

<b>50x50x17</b>
5 м/10 м/16 м/32 м



**Тип T (Thru-Beam), приемник**

5 м	PNP	○/●	красный, рег.	③
5 м	NPN	○/●	красный, рег.	⑥
10 м	PNP	○/●	инфракрасный	③
10 м	NPN	○/●	инфракрасный	⑥
16 м	PNP	○/●	инфракрасный	③
16 м	NPN	○/●	инфракрасный	⑥
32 м	PNP	○/●	инфракрасный	③
32 м	NPN	○/●	инфракрасный	⑥

OSR I46A5-43P-R5-LZ
OSR I46A5-43N-R5-LZ
OS I46A-43P-10-LZ
OS I46A-43N-10-LZ
OS I46A-43P-16-LZ
OS I46A-43N-16-LZ
OS I46A-43P-32-LZ
OS I46A-43N-32-LZ

OSR IC41A5-43P-R5-LZS4
OSR IC41A5-43N-R5-LZS4
OS IC41A-43P-10-LZS4
OS IC41A-43N-10-LZS4
OS IC41A-43P-16-LZS4
OS IC41A-43N-16-LZS4
OS IC41A-43P-32-LZS4
OS IC41A-43N-32-LZS4

OSR IC42A5-43P-R5-LZS4
OSR IC42A5-43N-R5-LZS4
OS IC42A-43P-10-LZS4
OS IC42A-43N-10-LZS4
OS IC42A-43P-16-LZS4
OS IC42A-43N-16-LZS4
OS IC42A-43P-32-LZS4
OS IC42A-43N-32-LZS4

**Тип T (Thru-Beam), излучатель**

5 м	красный	②9
10 м	инфракрасный	②9
16 м	инфракрасный	②9
32 м	инфракрасный	②9

OYR I46A-2-5-P
OY I46A-2-10-P
OY I46A-2-16-P
OY I46A-2-32-P

OYR IC41A-2-5-PS4
OY IC41A-2-10-PS4
OY IC41A-2-16-PS4
OY IC41A-2-32-PS4

OYR IC42A-2-5-PS4
OY IC42A-2-10-PS4
OY IC42A-2-16-PS4
OY IC42A-2-32-PS4

Диапазон рабочих напряжений питания, Uраб.	10...30 В DC
Падение напряжения при I <sub>max</sub> , U <sub>d</sub>	≤2,5 В
Максимальный рабочий ток, I <sub>max</sub>	100 мА
Собственный ток потребления, I <sub>0</sub>	≤15 мА / для OY ≤40 мА
Защита от переплюсовки	Есть
Защита от короткого замыкания	Есть
Допустимая емкость нагрузки	0,02 мкФ
Категория применения	DC13
Задержка включения/отключения, не более	10 мс
Частота циклов оперирования, f	50 Гц
Допустимая освещенность окружающей среды	10000 Люкс
Диапазон рабочих температур, T <sub>a</sub>	-15°C ... +65°C
Индикация срабатывания	Есть
Степень защиты IP	IP67/IP65
Материал корпуса	Д16Т
Подключение	Кабель 4x0,25 мм <sup>2</sup> ; 2x0,34 мм <sup>2</sup>

10...30 В DC
≤2,5 В
100 мА
≤15 мА / для OY ≤40 мА
Есть
Есть
0,02 мкФ
DC13
10 мс
50 Гц
10000 Люкс
-15°C ... +65°C
Есть
IP67/IP65
Д16Т
Кабель 4x0,25 мм <sup>2</sup> ; 2x0,34 мм <sup>2</sup>

10...30 В DC
≤2,5 В
100 мА
≤15 мА / для OY ≤40 мА
Есть
Есть
0,02 мкФ
DC13
10 мс
50 Гц
10000 Люкс
-15°C ... +65°C
Есть
IP67/IP65
Д16Т
Соединитель S19-S25,S251-S255

10...30 В DC
≤2,5 В
100 мА
≤15 мА / для OY ≤40 мА
Есть
Есть
0,02 мкФ
DC13
10 мс
50 Гц
10000 Люкс
-15°C ... +65°C
Есть
IP67/IP65
Д16Т
Соединитель S19-S25,S251-S255

○/● - Переключающий контакт

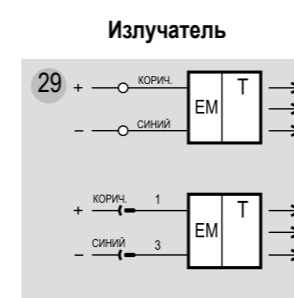
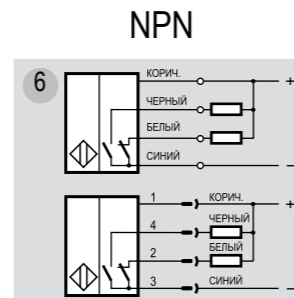
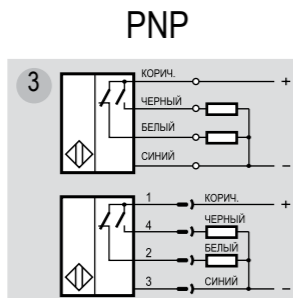
Для датчиков с регулировкой чувствительности степень защиты IP65.

**Схемы подключения**

Переключающий  
контакт

Кабельное  
соединение

Разъемное  
соединение





**ОПТИЧЕСКИЕ  
ВЫКЛЮЧАТЕЛИ**

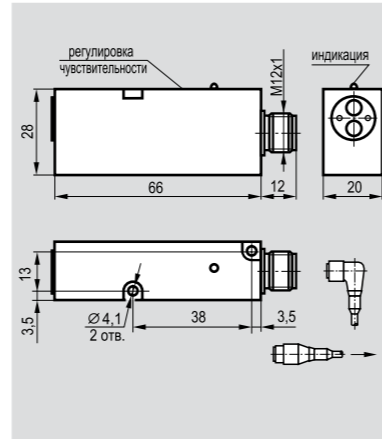
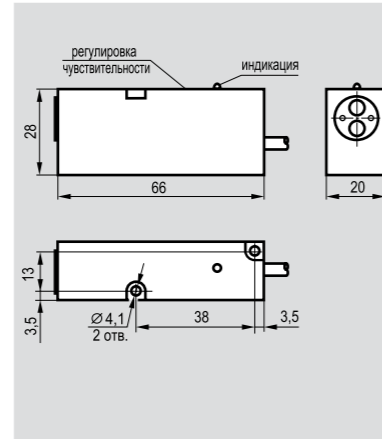
4-х-проводные  
66x28x20

Размер корпуса, мм	
Тип D (Diffuse)	Дальность действия
Тип R (Retroreflective)	Дальность действия
Тип T (Thru-Beam)	Дальность действия



66x28x20	
100 мм/200 мм/400 мм	
1000 мм/1500 мм	

66x28x20	
100 мм/200 мм/400 мм	
1000 мм/1500 мм	



**Тип D (Diffuse)**

100 мм	PNP	○/●	инфракрасный	③
100 мм	NPN	○/●	инфракрасный	⑥
200 мм	PNP	○/●	инфракрасный	③
200 мм	NPN	○/●	инфракрасный	⑥
400 мм	PNP	○/●	инфракрасный	③
400 мм	NPN	○/●	инфракрасный	⑥

**Тип R (Retroreflective)**

1500 мм	PNP	○/●	инфракрасный	③
1500 мм	NPN	○/●	инфракрасный	⑥

**Тип R (Retroreflective), с поляризацией**

1000 мм	PNP	○/●	красный, рег.	③
1000 мм	NPN	○/●	красный, рег.	⑥

**Тип T (Thru-Beam), приемник**

10 м	PNP	○/●	инфракрасный	③
10 м	NPN	○/●	инфракрасный	⑥

**Тип T (Thru-Beam), излучатель**

10 м			инфракрасный	②9
------	--	--	--------------	----

OV I1P-43P-100-LZ	OV IC1P-43P-100-LZS4
OV I1P-43N-100-LZ	OV IC1P-43N-100-LZS4
OV I1P-43P-200-LZ	OV IC1P-43P-200-LZS4
OV I1P-43N-200-LZ	OV IC1P-43N-200-LZS4
OV I1P-43P-400-LZ*	OV IC1P-43P-400-LZS4*
OV I1P-43N-400-LZ*	OV IC1P-43N-400-LZS4*

OX I1P-43P-1500-LZ	OX IC1P-43P-1500-LZS4
OX I1P-43N-1500-LZ	OX IC1P-43N-1500-LZS4
OPR I1P5-43P-R1000-LZ	OPR IC1P5-43P-R1000-LZS4
OPR I1P5-43N-R1000-LZ	OPR IC1P5-43N-R1000-LZS4

Диапазон рабочих напряжений питания, Uраб.	10...30 В DC
Падение напряжения при I <sub>max</sub> , U <sub>d</sub>	≤2,5 В
Максимальный рабочий ток, I <sub>max</sub>	100 мА
Собственный ток потребления, I <sub>o</sub>	≤25 мА
Защита от переплюсовки	Есть
Защита от короткого замыкания	Есть
Допустимая емкость нагрузки	0,02 мкФ
Категория применения	DC13
Задержка включения/отключения, не более	5 мс
Частота циклов оперирования, f	100 Гц
Допустимая освещенность окружающей среды	6000 Люкс/2000 Люкс*
Диапазон рабочих температур, T <sub>a</sub>	-15°C ... +65°C
Индикация срабатывания	Есть
Степень защиты IP	IP67/IP65
Материал корпуса	Полистирол
Подключение	Кабель 4x0,25 мм <sup>2</sup>

10...30 В DC	10...30 В DC
≤2,5 В	≤2,5 В
100 мА	100 мА
≤25 мА	≤25 мА
Есть	Есть
Есть	Есть
0,02 мкФ	0,02 мкФ
DC13	DC13
5 мс	5 мс
100 Гц	100 Гц
6000 Люкс/2000 Люкс*	6000 Люкс/2000 Люкс*
-15°C ... +65°C	-15°C ... +65°C
Есть	Есть
IP67/IP65	IP67/IP65
Полистирол	Полистирол
Кабель 4x0,25 мм <sup>2</sup>	Соединитель S19-S25, S251-S255

10...30 В DC	10...30 В DC
≤2,5 В	≤2,5 В
100 мА	100 мА
≤15 мА / для OY ≤40 мА	≤15 мА / для OY ≤40 мА
Есть	Есть
Есть	Есть
0,02 мкФ	0,02 мкФ
DC13	DC13
10 мс	10 мс
50 Гц	50 Гц
10000 Люкс	10000 Люкс
-15°C ... +65°C	-15°C ... +65°C
Есть	Есть
IP67	IP67
Полистирол	Полистирол
Кабель 4x0,25 мм <sup>2</sup> ; 2x0,34 мм <sup>2</sup>	Соединитель S19-S25, S251-S255

○/● - Переключающий контакт

Для оптических датчиков, отмеченных звездочкой \*, допустимая освещенность 2000 Люкс.  
Для датчиков с регулировкой чувствительности степень защиты IP65.

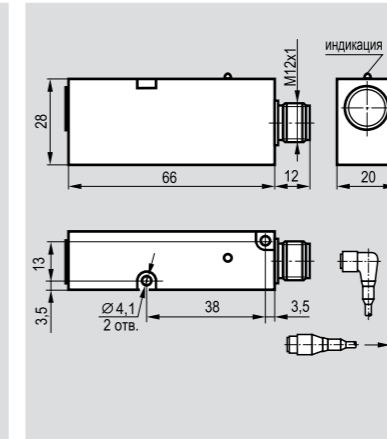
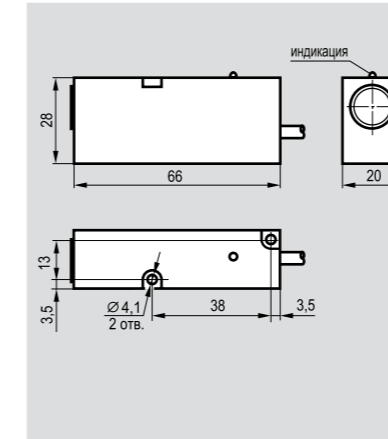
Рекомендуемые световозвращатели для датчиков Типа R: OR1, OR2 (стр.2.4.5).

**ОПТИЧЕСКИЕ  
ВЫКЛЮЧАТЕЛИ**

4-х-проводные  
66x28x20

66x28x20	
10 м	

66x28x20	
10 м	



OS I1P-43P-10-LZ	OS IC1P-43P-10-LZS4
OS I1P-43N-10-LZ	OS IC1P-43N-10-LZS4

OS IC1P-43P-10-LZS4	OS IC1P-43N-10-LZS4
---------------------	---------------------

OY I1P-2-10-P	OY IC1P-2-10-PS4
---------------	------------------

OY IC1P-2-10-PS4	
------------------	--

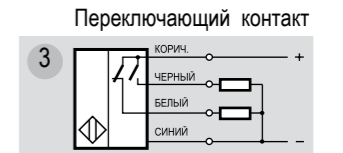
10...30 В DC	10...30 В DC
≤2,5 В	≤2,5 В
100 мА	100 мА
≤15 мА / для OY ≤40 мА	≤15 мА / для OY ≤40 мА
Есть	Есть
Есть	Есть
0,02 мкФ	0,02 мкФ
DC13	DC13
10 мс	10 мс
50 Гц	50 Гц
10000 Люкс	10000 Люкс
-15°C ... +65°C	-15°C ... +65°C
Есть	Есть
IP67	IP67
Полистирол	Полистирол
Кабель 4x0,25 мм <sup>2</sup> ; 2x0,34 мм <sup>2</sup>	Соединитель S19-S25, S251-S255

10...30 В DC	10...30 В DC
≤2,5 В	≤2,5 В
100 мА	100 мА
≤15 мА / для OY ≤40 мА	≤15 мА / для OY ≤40 мА
Есть	Есть
Есть	Есть
0,02 мкФ	0,02 мкФ
DC13	DC13
10 мс	10 мс
50 Гц	50 Гц
10000 Люкс	10000 Люкс
-15°C ... +65°C	-15°C ... +65°C
Есть	Есть
IP67	IP67
Полистирол	Полистирол
Соединитель S19-S25, S251-S255	

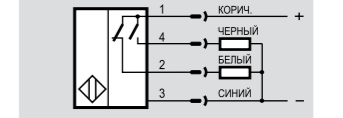
**Схемы подключения**

**PNP**

Кабельное  
соединение



Разъемное  
соединение

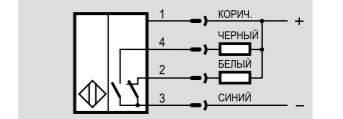


**NPN**

Кабельное  
соединение

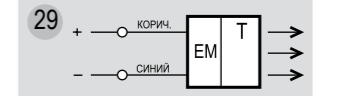


Разъемное  
соединение

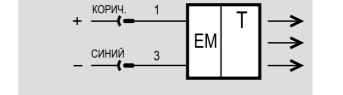


**Излучатель**

Кабельное  
соединение



Разъемное  
соединение

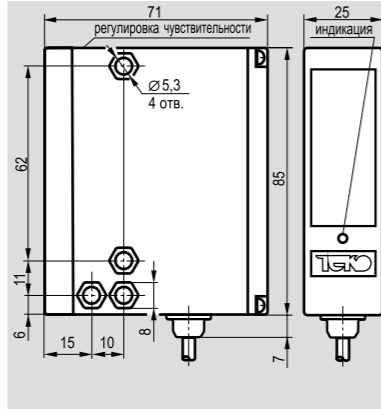




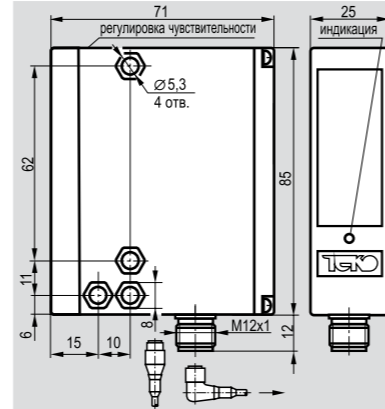
Размер корпуса, мм	
Тип D (Diffuse)	Дальность действия
Тип R (Retroreflective)	Дальность действия
Тип T (Thru-Beam)	Дальность действия



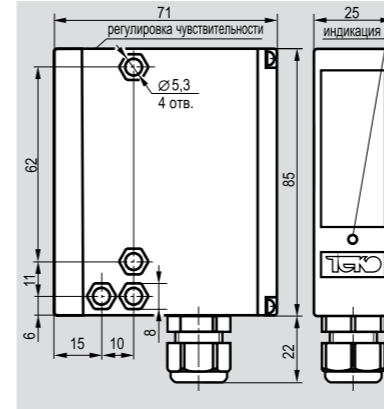
71x85x25	
200/400/800/1000/2000 мм	
1000 мм/2000 мм/4000 мм/8000 мм	
5 м/10 м/16 м/32 м	



71x85x25	
200/400/800/1000/2000 мм	
1000 мм/2000 мм/4000 мм/8000 мм	
5 м/10 м/16 м/32 м	



71x85x25	
200/400/800/1000/2000 мм	
1000 мм/2000 мм/4000 мм/8000 мм	
5 м/10 м/16 м/32 м	



**Тип D (Diffuse)**

200 мм	PNP	○/●	инфракрасный	③
200 мм	NPN	○/●	инфракрасный	⑥
400 мм	PNP	○/●	инфракрасный	③
400 мм	NPN	○/●	инфракрасный	⑥
800 мм	PNP	○/●	инфракрасный	③
800 мм	NPN	○/●	инфракрасный	⑥
1 м	PNP	○/●	инфракрасный, рег.	③
1 м	NPN	○/●	инфракрасный, рег.	⑥
2 м	PNP	○/●	инфракрасный	③
2 м	NPN	○/●	инфракрасный	⑥

OV I61P-43P-200-LE	OV IC61P-43P-200-LES4
OV I61P-43N-200-LE	OV IC61P-43N-200-LES4
OV I61P-43P-400-LE*	OV IC61P-43P-400-LES4*
OV I61P-43N-400-LE*	OV IC61P-43N-400-LES4*
OV I61P-43P-800-LE*	OV IC61P-43P-800-LES4*
OV I61P-43N-800-LE*	OV IC61P-43N-800-LES4*
OV I61P5-43P-R1000-LE*	OV IC61P5-43P-R1000-LES4*
OV I61P5-43N-R1000-LE*	OV IC61P5-43N-R1000-LES4*
OV I61P-43P-2000-LE*	OV IC61P-43P-2000-LES4*
OV I61P-43N-2000-LE*	OV IC61P-43N-2000-LES4*

**Тип R (Retroreflective)**

1 м	PNP	○/●	инфракрасный	③
1 м	NPN	○/●	инфракрасный	⑥
2 м	PNP	○/●	инфракрасный	③
2 м	NPN	○/●	инфракрасный	⑥
4 м	PNP	○/●	инфракрасный	③
4 м	NPN	○/●	инфракрасный	⑥
8 м	PNP	○/●	инфракрасный	③
8 м	NPN	○/●	инфракрасный	⑥

OX I61P-43P-1000-LE	OX IC61P-43P-1000-LES4
OX I61P-43N-1000-LE	OX IC61P-43N-1000-LES4
OX I61P-43P-2000-LE	OX IC61P-43P-2000-LES4
OX I61P-43N-2000-LE	OX IC61P-43N-2000-LES4
OX I61P-43P-4000-LE*	OX IC61P-43P-4000-LES4*
OX I61P-43N-4000-LE*	OX IC61P-43N-4000-LES4*
OX I61P-43P-8000-LE*	OX IC61P-43P-8000-LES4*
OX I61P-43N-8000-LE*	OX IC61P-43N-8000-LES4*

**Тип R (Retroreflective), с поляризацией**

2 м	PNP	○/●	красный, рег.	③
2 м	NPN	○/●	красный, рег.	⑥

OPR I61P5-43P-R2000-LE	OPR IC61P5-43P-R2000-LES4
OPR I61P5-43N-R2000-LE	OPR IC61P5-43N-R2000-LES4

**Тип T (Thru-Beam), приемник**

5 м	PNP	○/●	красный, рег.	③
5 м	NPN	○/●	красный, рег.	⑥
10 м	PNP	○/●	инфракрасный	③
10 м	NPN	○/●	инфракрасный	⑥
16 м	PNP	○/●	инфракрасный	③
16 м	NPN	○/●	инфракрасный	⑥
32 м	PNP	○/●	инфракрасный	③
32 м	NPN	○/●	инфракрасный	⑥

OSR I61P5-43P-R5-LE	OSR IC61P5-43P-R5-LES4
OSR I61P5-43N-R5-LE	OSR IC61P5-43N-R5-LES4
OS I61P-43P-10-LE	OS IC61P-43P-10-LES4
OS I61P-43N-10-LE	OS IC61P-43N-10-LES4
OS I61P-43P-16-LE	OS IC61P-43P-16-LES4
OS I61P-43N-16-LE	OS IC61P-43N-16-LES4
OS I61P-43P-32-LE	OS IC61P-43P-32-LES4
OS I61P-43N-32-LE	OS IC61P-43N-32-LES4

**Тип T (Thru-Beam), излучатель**

5 м		красный	⑳
10 м		инфракрасный	⑳
16 м		инфракрасный	⑳
32 м		инфракрасный	⑳

OYR I61P-2-5-P	OYR IC61P-2-5-PS4
OY I61P-2-10-P	OY IC61P-2-10-PS4
OY I61P-2-16-P	OY IC61P-2-16-PS4
OY I61P-2-32-P	OY IC61P-2-32-PS4

Диапазон рабочих напряжений питания, Uраб.	10...30 В DC
Падение напряжения при I <sub>max</sub> , Uд	≤2,5 В
Максимальный рабочий ток, I <sub>max</sub>	250 мА
Собственный ток потребления, I <sub>0</sub>	≤25 мА / для OS ≤15 мА / для OY ≤40 мА
Защита от переплюсовки / от короткого замыкания	Есть / Есть
Допустимая емкость нагрузки	0,47 мкФ
Категория применения	DC13
Задержка включения/отключения, не более	5 мс
Частота циклов оперирования, f	100 Гц / 50 Гц для OS
Допустимая освещенность окружающей среды	6000/2000 Люкс*/ 10000 Люкс для OS
Диапазон рабочих температур, T <sub>a</sub>	-15°C ... +65°C
Индикация срабатывания	Есть
Степень защиты IP	IP67/IP65
Материал корпуса	Полиамид
Подключение	Кабель 4x0,25 мм <sup>2</sup> ; 2x0,34 мм <sup>2</sup>

10...30 В DC	10...30 В DC
≤2,5 В	≤2,5 В
250 мА	250 мА
≤25 мА / для OS ≤15 мА / для OY ≤40 мА	≤25 мА / для OS ≤15 мА / для OY ≤40 мА
Есть / Есть	Есть / Есть
0,47 мкФ	0,47 мкФ
DC13	DC13
5 мс	5 мс
100 Гц / 50 Гц для OS	100 Гц / 50 Гц для OS
6000/2000 Люкс*/ 10000 Люкс для OS	6000/2000 Люкс*/ 10000 Люкс для OS
-15°C ... +65°C	-15°C ... +65°C
Есть	Есть
IP67/IP65	IP67/IP65
Полиамид	Полиамид
Кабель 4x0,25 мм <sup>2</sup> ; 2x0,34 мм <sup>2</sup>	Соединитель S19-S25, S251-S255

OV IT61P-43P-200-LE	OV IC61P-43P-200-LES4
OV IT61P-43N-200-LE	OV IC61P-43N-200-LES4
OV IT61P-43P-400-LE*	OV IC61P-43P-400-LES4*
OV IT61P-43N-400-LE*	OV IC61P-43N-400-LES4*
OV IT61P-43P-800-LE*	OV IC61P-43P-800-LES4*
OV IT61P-43N-800-LE*	OV IC61P-43N-800-LES4*
OV IT61P5-43P-R1000-LE*	OV IC61P5-43P-R1000-LES4*
OV IT61P5-43N-R1000-LE*	OV IC61P5-43N-R1000-LES4*
OV IT61P-43P-2000-LE*	OV IC61P-43P-2000-LES4*
OV IT61P-43N-2000-LE*	OV IC61P-43N-2000-LES4*

OX IT61P-43P-1000-LE	OX IC61P-43P-1000-LES4
OX IT61P-43N-1000-LE	OX IC61P-43N-1000-LES4
OX IT61P-43P-2000-LE	OX IC61P-43P-2000-LES4
OX IT61P-43N-2000-LE	OX IC61P-43N-2000-LES4
OX IT61P-43P-4000-LE*	OX IC61P-43P-4000-LES4*
OX IT61P-43N-4000-LE*	OX IC61P-43N-4000-LES4*
OX IT61P-43P-8000-LE*	OX IC61P-43P-8000-LES4*
OX IT61P-43N-8000-LE*	OX IC61P-43N-8000-LES4*

OPR IT61P5-43P-R2000-LE	OPR IC61P5-43P-R2000-LES4
OPR IT61P5-43N-R2000-LE	OPR IC61P5-43N-R2000-LES4

OSR IT61P5-43P-R5-LE	OSR IC61P5-43P-R5-LES4
OSR IT61P5-43N-R5-LE	OSR IC61P5-43N-R5-LES4
OS I61P-43P-10-LE	OS IC61P-43P-10-LES4
OS I61P-43N-10-LE	OS IC61P-43N-10-LES4
OS I61P-43P-16-LE	OS IC61P-43P-16-LES4
OS I61P-43N-16-LE	OS IC61P-43N-16-LES4
OS I61P-43P-32-LE	OS IC61P-43P-32-LES4
OS I61P-43N-32-LE	OS IC61P-43N-32-LES4

OYR IT61P-2-5-P	OYR IC61P-2-5-PS4
OY IT61P-2-10-P	OY IC61P-2-10-PS4
OY IT61P-2-16-P	OY IC61P-2-16-PS4
OY IT61P-2-32-P	OY IC61P-2-32-PS4

10...30 В DC	10...30 В DC
≤2,5 В	≤2,5 В
250 мА	250 мА
≤25 мА / для OS ≤15 мА / для OY ≤40 мА	≤25 мА / для OS ≤15 мА / для OY ≤40 мА
Есть / Есть	Есть / Есть
0,47 мкФ	0,47 мкФ
DC13	DC13
5 мс	5 мс
100 Гц / 50 Гц для OS	100 Гц / 50 Гц для OS
6000/2000 Люкс*/ 10000 Люкс для OS	6000/2000 Люкс*/ 10000 Люкс для OS
-15°C ... +65°C	-15°C ... +65°C
Есть	Есть
IP67/IP65	IP67/IP65
Полиамид	Полиамид
Клеммник 1,5 мм <sup>2</sup> max	Клеммник 1,5 мм <sup>2</sup> max

**Схемы подключения**

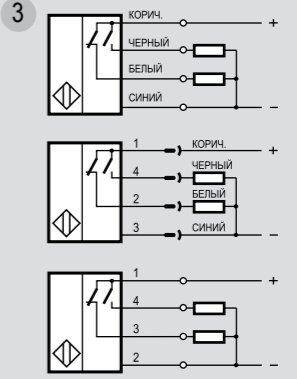
**PNP**

Кабельное  
соединение

Разъемное  
соединение

Клеммное  
соединение

Переключающий контакт



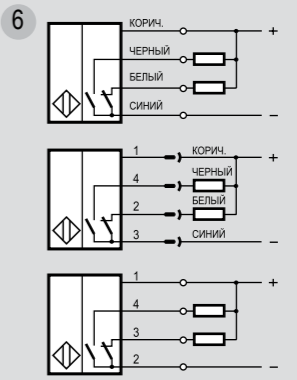
**NPN**

Кабельное  
соединение

Разъемное  
соединение

Клеммное  
соединение

Переключающий контакт

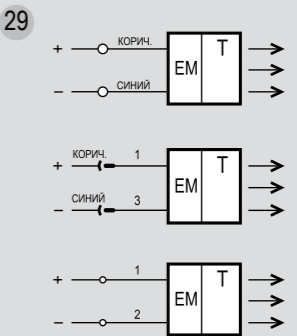


**Излучатель**

Кабельное  
соединение

Разъемное  
соединение

Клеммное  
соединение



○/● - Переключающий контакт

Для оптических датчиков, отмеченных звездочкой \*, допустимая освещенность 2000 Люкс.

Для датчиков с регулировкой чувствительности степень защиты IP65.

**Рекомендуемые световозвращатели для датчиков Типа R:**

- OR1, OR2 для дальности действия 1м, 2м, 4м;
- OR6 для дальности действия 8м (стр.2.4.5).

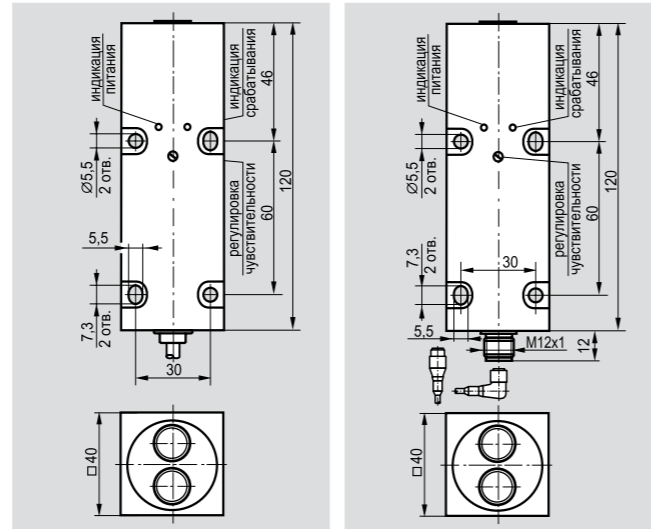
**ОПТИЧЕСКИЕ  
ВЫКЛЮЧАТЕЛИ**

4-проводные  
120x40x40

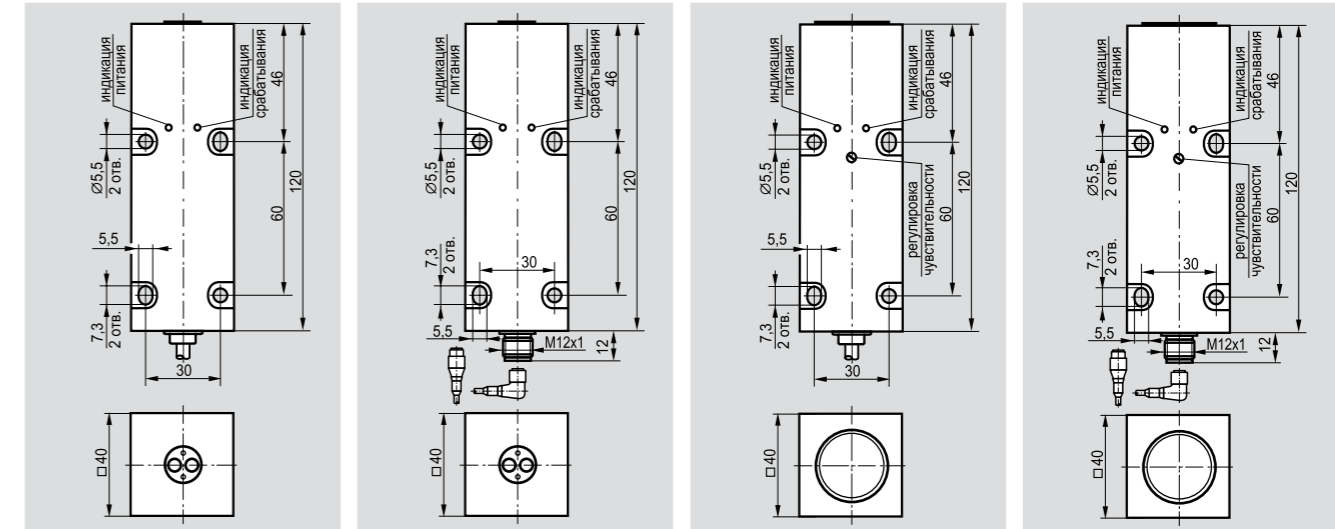
Размер корпуса, мм	
Тип D (Diffuse)	Дальность действия
Тип R (Retroreflective)	Дальность действия
Тип T (Thru-Beam)	Дальность действия



<b>120x40x40</b>	<b>120x40x40</b>
2000 мм	2000 мм
4000 мм/8000 мм	4000 мм/8000 мм



<b>120x40x40</b>	<b>120x40x40</b>	<b>120x40x40</b>	<b>120x40x40</b>
4000 мм	4000 мм	25 м/50 м/75 м	25 м/50 м/75 м



**Тип D (Diffuse)**

2 м	PNP	○/●	инфракрасный	③	OV I123P-43P-2000-LE	OV IC123P-43P-2000-LES4
2 м	NPN	○/●	инфракрасный	⑥	OV I123P-43N-2000-LE	OV IC123P-43N-2000-LES4

**Тип R (Retroreflective)**

4 м	PNP	○/●	красный, рег.	③	OXR I123P5-43P-R4000-LE	OXR IC123P5-43P-R4000-LES4
4 м	PNP	○/●	инфракрасный	③		
4 м	NPN	○/●	инфракрасный	⑥		
8 м	PNP	○/●	инфракрасный	③	OX I123P-43P-8000-LE	OX IC123P-43P-8000-LES4
8 м	NPN	○/●	инфракрасный	⑥	OX I123P-43N-8000-LE	OX IC123P-43N-8000-LES4

**Тип R (Retroreflective), с поляризацией**

4 м	PNP	○/●	красный, рег.	③	OPR I123P5-43N-R4000-LE	OPR IC123P5-43N-R4000-LES4
-----	-----	-----	---------------	---	-------------------------	----------------------------

**Тип T (Thru-Beam), приемник**

25 м	PNP	○/●	красный, рег.	③		
25 м	NPN	○/●	красный, рег.	⑥		
50 м	PNP	○/●	инфракрасный	③		
50 м	NPN	○/●	инфракрасный	⑥		
75 м	PNP	○/●	инфракрасный	③		
75 м	NPN	○/●	инфракрасный	⑥		

**Тип T (Thru-Beam), излучатель**

25 м			красный	②9		
50 м			инфракрасный	②9		
75 м			инфракрасный	②9		

Диапазон рабочих напряжений питания, Uраб.	10...30 В DC	10...30 В DC
Падение напряжения при I <sub>max</sub> , U <sub>d</sub>	≤2,5 В	≤2,5 В
Максимальный рабочий ток, I <sub>max</sub>	250 мА	250 мА
Собственный ток потребления, I <sub>о</sub>	≤25 мА	≤25 мА
Защита от переплюсовки	Есть	Есть
Защита от короткого замыкания	Есть	Есть
Допустимая емкость нагрузки	0,47 мкФ	0,47 мкФ
Категория применения	DC13	DC13
Задержка включения/отключения, не более	5 мс	5 мс
Частота циклов оперирования, f	100 Гц	100 Гц
Допустимая освещенность окружающей среды	2000 Люкс	2000 Люкс
Диапазон рабочих температур, T <sub>a</sub>	-15°C ... +65°C	-15°C ... +65°C
Индикация срабатывания	Есть	Есть
Степень защиты IP	IP67/IP65	IP67/IP65
Материал корпуса	Полиамид	Полиамид
Подключение	Кабель 4x0,25 мм <sup>2</sup>	Соединитель S19-S25,S251-S255

○/● - Переключающий контакт

Для датчиков с регулировкой чувствительности степень защиты IP65.

**Рекомендуемые световозврататели для датчиков Типа R:**

- OR1, OR2 для дальности действия 4м;
- OR6 для дальности действия 8м (стр.2.4.5).

**ОПТИЧЕСКИЕ  
ВЫКЛЮЧАТЕЛИ**

4-проводные  
120x40x40





















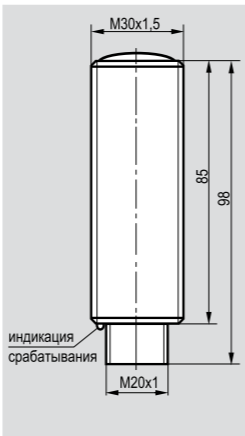
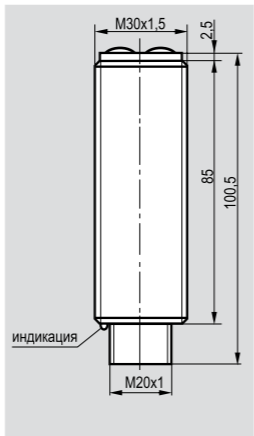
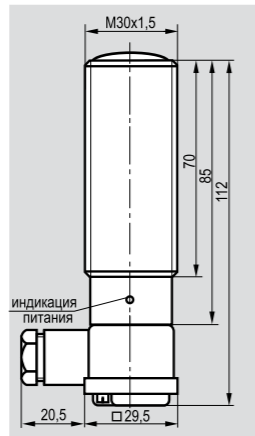



Размер корпуса, мм	
Тип D (Diffuse)	Дальность действия
Тип R (Retroreflective)	Дальность действия
Тип T (Thru-Beam)	Дальность действия

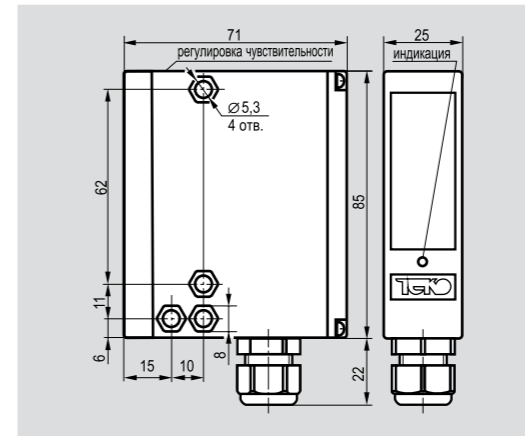
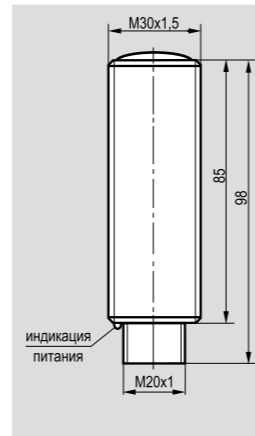


○/● - Переключающий контакт

<b>M30x1,5x112</b>	<b>M30x1,5x100,5</b>	<b>M30x1,5x98</b>
	2000 мм	
	2000 мм/4000 мм/8000 мм	
50 м/100 м		50 м/100 м/150 м



<b>M30x1,5x98</b>	<b>71x85x25</b>
	200 / 400 / 800 / 1000 / 2000 мм
	1000 мм/2000 мм/4000 мм/8000 мм
50 м/100 м/150 м	5 м/10 м/16 м/32 м



<b>Тип D (Diffuse)</b>			
200 мм	○/●	инфракрасный	32
400 мм	○/●	инфракрасный	32
800 мм	○/●	инфракрасный	32
1 м	○/●	инфракрасный, рег.	32
2 м	○/●	инфракрасный	32

<b>Тип R (Retroreflective)</b>			
1 м	○/●	инфракрасный	32
2 м	○/●	инфракрасный	32
4 м	○/●	инфракрасный	32
8 м	○/●	инфракрасный	32

<b>Тип R (Retroreflective), с поляризацией</b>			
2 м	○/●	красный, рег.	32

<b>Тип T (Thru-Beam), приемник</b>			
5 м	○/●	красный, рег.	32
10 м	○/●	инфракрасный	32
16 м	○/●	инфракрасный	32
32 м	○/●	инфракрасный	32
50 м	○/●	инфракрасный	32
100 м	○/●	инфракрасный	32
150 м	○/●	инфракрасный	32

<b>Тип T (Thru-Beam), излучатель</b>			
5 м		инфракрасный	29
10 м		инфракрасный	29
16 м		инфракрасный	29
32 м		инфракрасный	29
50 м		инфракрасный	29
100 м		инфракрасный	29
150 м		инфракрасный	29

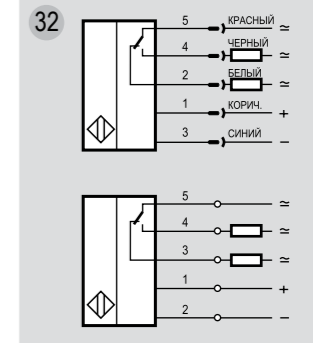
Диапазон рабочих напряжений питания, U <sub>раб.</sub>	10...30 В DC	15...30 В DC	15...30 В DC
Максимальное коммутируемое переменное напряжение	-	240 В	240 В
Максимальное коммутируемое постоянное напряжение	-	60 В	60 В
Максимальный коммутируемый рабочий ток, I <sub>max</sub>	-	1,5 А	1,5 А
Собственный ток потребления, I <sub>о</sub>	≤40 мА	≤55 мА	≤50 мА
Защита от переполусовки	Есть	Есть	Есть
Категория применения	-	DC13/AC140	DC13/AC140
Задержка включения/отключения, не более	-	20 мс	20 мс
Частота циклов оперирования, f	-	25 Гц	25 Гц
Допустимая освещенность окружающей среды	-	2000 Люкс	10000 Люкс
Диапазон рабочих температур, T <sub>а</sub>	-15°C ... +65°C	-15°C ... +65°C	-15°C ... +65°C
Индикация срабатывания	Индикация питания	Есть	Есть
Степень защиты IP	IP67	IP67	IP67
Материал корпуса	D16T	D16T	D16T
Подключение	Клеммник 1,5 мм <sup>2</sup> max	Соединитель 2PM18КПН7	Соединитель 2PM18КПН7

**Рекомендуемые световозврататели для датчиков Типа R:**

- OR1, OR2 для дальности действия 1м, 2м, 4м;
- OR6 для дальности действия 8м (стр.2.4.5).

**Схемы подключения**

Переключающий контакт



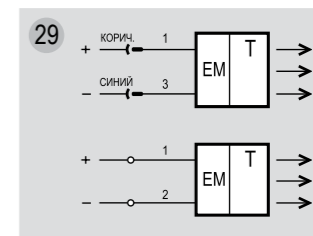
Разъемное соединение

Клеммное соединение

**Излучатель**

Разъемное соединение

Клеммное соединение



OV IT61P-56-200-L	OV IT61P-56-200-L-C
OV IT61P-56-400-L*	OV IT61P-56-400-L-C*
OV IT61P-56-800-L*	OV IT61P-56-800-L-C*
OV IT61P5-56-R1000-L*	OV IT61P5-56-R1000-L-C*
OV IT61P-56-2000-L*	OV IT61P-56-2000-L-C*

OX IT61P-56-1000-L	OX IT61P-56-1000-L-C
OX IT61P-56-2000-L	OX IT61P-56-2000-L-C
OX IT61P-56-4000-L*	OX IT61P-56-4000-L-C*
OX IT61P-56-8000-L*	OX IT61P-56-8000-L-C*

OPR IT61P5-56-R2000-L	OPR IT61P5-56-R2000-L-C
-----------------------	-------------------------

OSR IT61P5-56-R5-L	OSR IT61P5-56-R5-L-C
OS IT61P-56-10-L	OS IT61P-56-10-L-C
OS IT61P-56-16-L	OS IT61P-56-16-L-C
OS IT61P-56-32-L	OS IT61P-56-32-L-C

OYR IT61P-2-5-P	OYR IT61P-2-5-P-C
OY IT61P-2-10-P	OY IT61P-2-10-P-C
OY IT61P-2-16-P	OY IT61P-2-16-P-C
OY IT61P-2-32-P	OY IT61P-2-32-P-C

OY AC84A-2-50-PR18	
OY AC84A-2-100-PR18	
OY AC84A-2-150-PR18	

10...30 В DC	15...30 В DC	15...30 В DC (для OY 10...30 В)
-	240 В	240 В
-	60 В	60 В
-	1,5 А	1,5 А
≤40 мА	≤55 мА / ≤50 мА для OS/ для OY ≤40 мА	≤50 мА
Есть	Есть	Есть
-	DC13/AC140	DC13/AC140
-	20 мс	20 мс
-	25 Гц	25 Гц
-	6000/2000 Люкс*/10000 Люкс для OS	
-15°C ... +65°C	-15°C ... +65°C	<b>-40°C ... +55°C</b>
Индикация питания	Есть	Есть
IP67	IP67/IP65	IP67/IP65
D16T	Полиамид	Полиамид
Соединитель 2PMД18КПН4	Клеммник 1,5 мм <sup>2</sup> max	Клеммник 1,5 мм <sup>2</sup> max

Для датчиков с регулировкой чувствительности степень защиты IP65.

Для оптических датчиков, отмеченных звездочкой \*, допустимая освещенность 2000 Люкс.

По заявке заказчика Компания "ТЕКО" производит датчики с диапазоном рабочих температур -40°...+55°С в других согласованных конструктивных исполнениях.

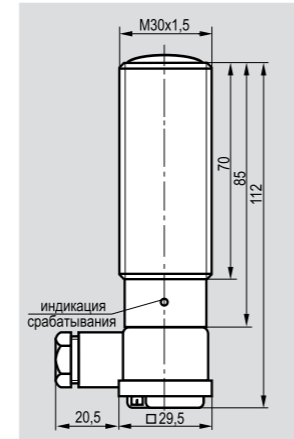
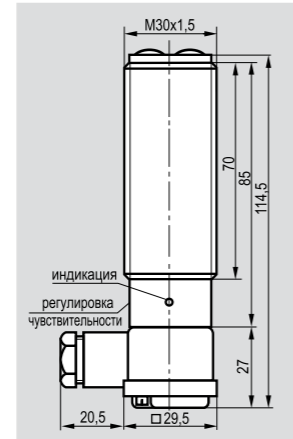
# ОПТИЧЕСКИЕ ВЫКЛЮЧАТЕЛИ

## Оптические выключатели с релейным выходом 4-проводные

Размер корпуса, мм	
Тип D (Diffuse)	Дальность действия
Тип R (Retroreflective)	Дальность действия
Тип T (Thru-Beam)	Дальность действия

M30x1,5x114,5	
2000 мм	
4000 мм/8000 мм	

M30x1,5x112	
50 м/100 м	



Тип D (Diffuse)			
2 м	○	инфракрасный	30
2 м	●	инфракрасный	31
Тип R (Retroreflective)			
4 м	○	инфракрасный	30
4 м	●	инфракрасный	31
8 м	○	инфракрасный	30
8 м	●	инфракрасный	31
Тип R (Retroreflective), с поляризацией			
4 м	○	красный, рег.	30
4 м	●	красный, рег.	31
Тип T (Thru-Beam), приемник			
50 м		инфракрасный	30
50 м		инфракрасный	31
100 м		инфракрасный	30
100 м		инфракрасный	31

OV AT81A-44-2000-L	
OV AT81A-45-2000-L	
OX AT81A-44-4000-L	
OX AT81A-45-4000-L	
OX AT81A-44-8000-L	
OX AT81A-45-8000-L	
OPR AT81A5-44-R4000-L	
OPR AT81A5-45-R4000-L	
OS AT81A-44-50-L	
OS AT81A-45-50-L	
OS AT81A-44-100-L	
OS AT81A-45-100-L	

Диапазон рабочих напряжений питания, Uраб.	15...30 В DC
Максимальное коммутируемое переменное напряжение	240 В
Максимальное коммутируемое постоянное напряжение	60 В
Максимальный коммутируемый рабочий ток, I <sub>max</sub>	1,5 А
Собственный ток потребления, I <sub>0</sub>	≤55 мА
Защита от переплюсовки	Есть
Категория применения	DC13/AC140
Задержка включения/отключения, не более	20 мс
Частота циклов оперирования, f	25 Гц
Допустимая освещенность окружающей среды	2000 Люкс
Диапазон рабочих температур, T <sub>a</sub>	-15°C ... +65°C
Индикация срабатывания	Есть
Степень защиты IP	IP67/IP65
Материал корпуса	Д16Т
Подключение	Клеммник 1,5 мм <sup>2</sup> max

15...30 В DC	
240 В	
60 В	
1,5 А	
≤50 мА	
Есть	
DC13/AC140	
20 мс	
25 Гц	
10000 Люкс	
-15°C ... +65°C	
Есть	
IP67	
Д16Т	
Клеммник 1,5 мм <sup>2</sup> max	

- - Замыкающий контакт
- - Размыкающий контакт

### Рекомендуемые световозврататели для датчиков Типа R:

- OR1, OR2 для дальности действия 4м;
- OR6 для дальности действия 8м (стр.2.4.5).

### Схемы подключения

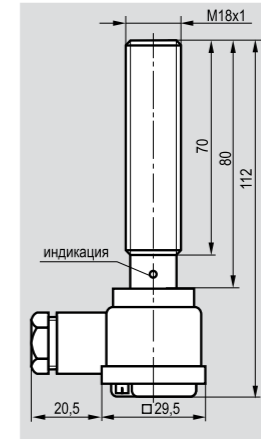
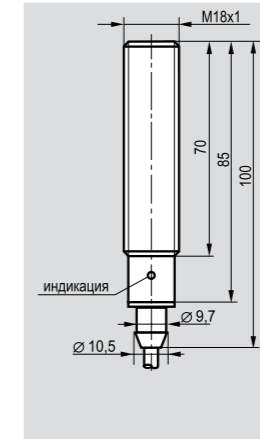


# ПЕРЕМЕННОЕ НАПРЯЖЕНИЕ

Размер корпуса, мм	
Тип D (Diffuse)	Дальность действия
Тип R (Retroreflective)	Дальность действия
Тип T (Thru-Beam)	Дальность действия

M18x1x100	
100 мм/200 мм	
1500 мм/4000 мм	
10 м / 16 м	

M18x1x112	
100 мм/200 мм	
1500 мм/4000 мм	
10 м / 16 м	



Тип D (Diffuse)			
100 мм	○	инфракрасный	33
100 мм	●	инфракрасный	34
200 мм	○	инфракрасный	33
200 мм	●	инфракрасный	34
Тип R (Retroreflective)			
1,5 м	○	инфракрасный	33
1,5 м	●	инфракрасный	34
4 м	○	инфракрасный	33
4 м	●	инфракрасный	34
Тип T (Thru-Beam), приемник			
10 м	○	инфракрасный	33
10 м	●	инфракрасный	34
16 м	○	инфракрасный	33
16 м	●	инфракрасный	34
Тип T (Thru-Beam), излучатель			
10 м		инфракрасный	35
16 м		инфракрасный	35

OV AF42A-61-100-LZ	
OV AF42A-62-100-LZ	
OV AF42A-61-200-LZ	
OV AF42A-62-200-LZ	
OX AF42A-61-1500-LZ	
OX AF42A-62-1500-LZ	
OX AF42A-61-4000-LZ*	
OX AF42A-62-4000-LZ*	
OS AF42A-61-10-LZ	
OS AF42A-62-10-LZ	
OS AF42A-61-16-LZ	
OS AF42A-62-16-LZ	
OY AF42A-0-10	
OY AF42A-0-16	

OV AT42A-61-100-LZ	
OV AT42A-62-100-LZ	
OV AT42A-61-200-LZ	
OV AT42A-62-200-LZ	
OX AT42A-61-1500-LZ	
OX AT42A-62-1500-LZ	
OX AT42A-61-4000-LZ*	
OX AT42A-62-4000-LZ*	
OS AT42A-61-10-LZ	
OS AT42A-62-10-LZ	
OS AT42A-61-16-LZ	
OS AT42A-62-16-LZ	
OY AT42A-0-10	
OY AT42A-0-16	

Диапазон рабочих напряжений питания, Uраб.	90...250 В AC
Частота питающего напряжения	40...70 Гц
Падение напряжения при I <sub>max</sub> , U <sub>d</sub>	≤2,5 В
Максимальный рабочий ток, I <sub>max</sub>	250 мА
Собственный ток потребления, I <sub>0</sub>	2...6 мА / для OY ≤40 мА
Комплексная защита	Есть
Категория применения	AC140
Задержка включения/отключения, не более	50 мс
Частота циклов оперирования, f	10 Гц
Допустимая освещенность окружающей среды	6000 Люкс/2000 Люкс*/10000 Люкс для OS
Диапазон рабочих температур, T <sub>a</sub>	-15°C ... +65°C
Индикация срабатывания	Есть
Степень защиты IP	IP67
Материал корпуса	Д16Т
Подключение	Кабель 3x0,34; 2x0,34 мм <sup>2</sup>

90...250 В AC	
40...70 Гц	
≤2,5 В	
250 мА	
2...6 мА / для OY ≤40 мА	
Есть	
AC140	
50 мс	
10 Гц	
6000 Люкс/2000 Люкс*/10000 Люкс для OS	
-15°C ... +65°C	
Есть	
IP67	
Д16Т	
Кабель 3x0,34; 2x0,34 мм <sup>2</sup>	

90...250 В AC	
40...70 Гц	
≤2,5 В	
250 мА	
2...6 мА / для OY ≤40 мА	
Есть	
AC140	
50 мс	
10 Гц	
6000 Люкс/2000 Люкс*/10000 Люкс для OS	
-15°C ... +65°C	
Есть	
IP67	
Д16Т	
Клеммник 1,5 мм <sup>2</sup> max	

- - Замыкающий контакт
- - Размыкающий контакт

### Рекомендуемые световозврататели для датчиков Типа R: OR1, OR2 (стр.2.4.5).

### Примеры заказа 3-х проводных датчиков переменного напряжения с заземляющим выводом:

- OV AF42A-61G-100-LZ
- OX AT42A-62G-1500-LZ
- OS AF42A-61G-10-LZ
- OY AT42A-0G-10
- Добавлена "G" - Ground".

# ОПТИЧЕСКИЕ ВЫКЛЮЧАТЕЛИ

## 3-х-проводные M18x1

### Схемы подключения

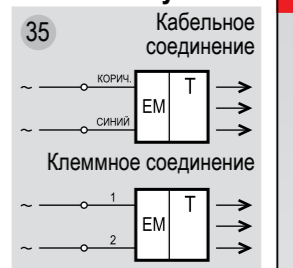
Замыкающий контакт



Размыкающий контакт

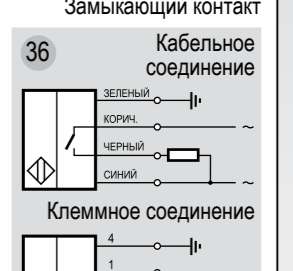


### Излучатель



### Схемы подключения с заземлением

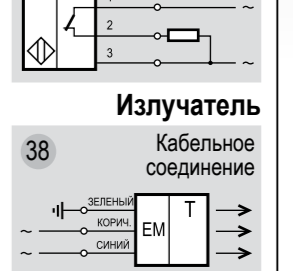
Замыкающий контакт



Размыкающий контакт



### Излучатель



ПЕРЕМЕННОЕ НАПРЯЖЕНИЕ

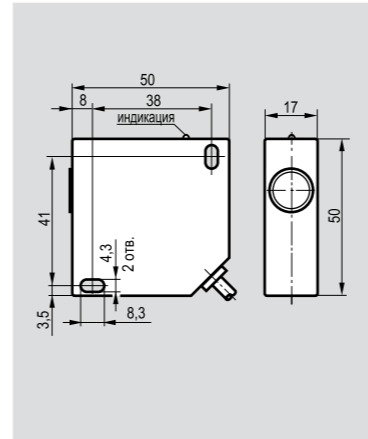
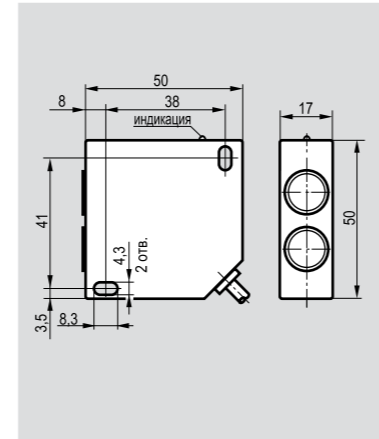
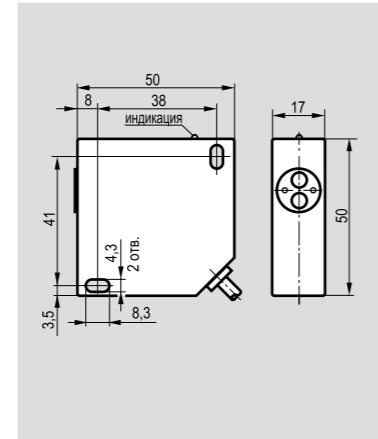
С РЕЛЕЙНЫМ ВЫХОДОМ

Размер корпуса, мм	
Тип D (Diffuse)	Дальность действия
Тип R (Retroreflective)	Дальность действия
Тип T (Thru-Beam)	Дальность действия

50x50x17	
100 мм/200 мм/400 мм	
1000 мм/2000 мм	

50x50x17	
1000 мм/2000 мм	

50x50x17	
10 м / 16 м	



Тип D (Diffuse)

100 мм	○	инфракрасный	39
200 мм	○	инфракрасный	39
400 мм	○	инфракрасный	39
1000 мм	○	инфракрасный	39
2000 мм	○	инфракрасный	39

Тип R (Retroreflective)

1 м	○	инфракрасный	39
2 м	○	инфракрасный	39

Тип T (Thru-Beam), приемник

10 м	○	инфракрасный	39
16 м	○	инфракрасный	39

Тип T (Thru-Beam), излучатель

10 м	○	инфракрасный	35
16 м	○	инфракрасный	35

OV I46A-74-100-L	
OV I46A-74-200-L	
OV I46A-74-400-L*	

OX I46A-74-1000-L	
OX I46A-74-2000-L	



OV I45A-74-1000-L	
OV I45A-74-2000-L	






OS I46A-74-10-L	
OS I46A-74-16-L	

OY I46A-0-10	
OY I46A-0-16	

Диапазон рабочих напряжений питания, U <sub>раб.</sub>	90...250 В AC
Максимальное коммутируемое переменное напряжение	240 В
Максимальное коммутируемое постоянное напряжение	60 В
Максимальный коммутируемый рабочий ток, I <sub>max</sub>	1 А
Собственный ток потребления, I <sub>о</sub>	≤15 мА
Категория применения	AC140/DC13
Задержка включения/отключения, не более	50 мс
Частота циклов оперирования, f	10 Гц
Допустимая освещенность окружающей среды	6000 Люкс/2000 Люкс*
Диапазон рабочих температур, T <sub>a</sub>	-15°C ... +65°C
Индикация срабатывания	Есть
Степень защиты IP	IP67
Материал корпуса	Д16Т
Подключение	Кабель 4x0,25 мм <sup>2</sup>

90...250 В AC	
240 В	
60 В	
1 А	
≤15 мА	
AC140/DC13	
50 мс	
10 Гц	
6000 Люкс/2000 Люкс*	
-15°C ... +65°C	
Есть	
IP67	
Д16Т	
Кабель 4x0,25 мм <sup>2</sup>	

90...250 В AC	
240 В	
60 В	
1 А	
≤15 мА	
AC140/DC13	
50 мс	
10 Гц	
2000 Люкс	
-15°C ... +65°C	
Есть	
IP67	
Д16Т	
Кабель 4x0,25 мм <sup>2</sup>	

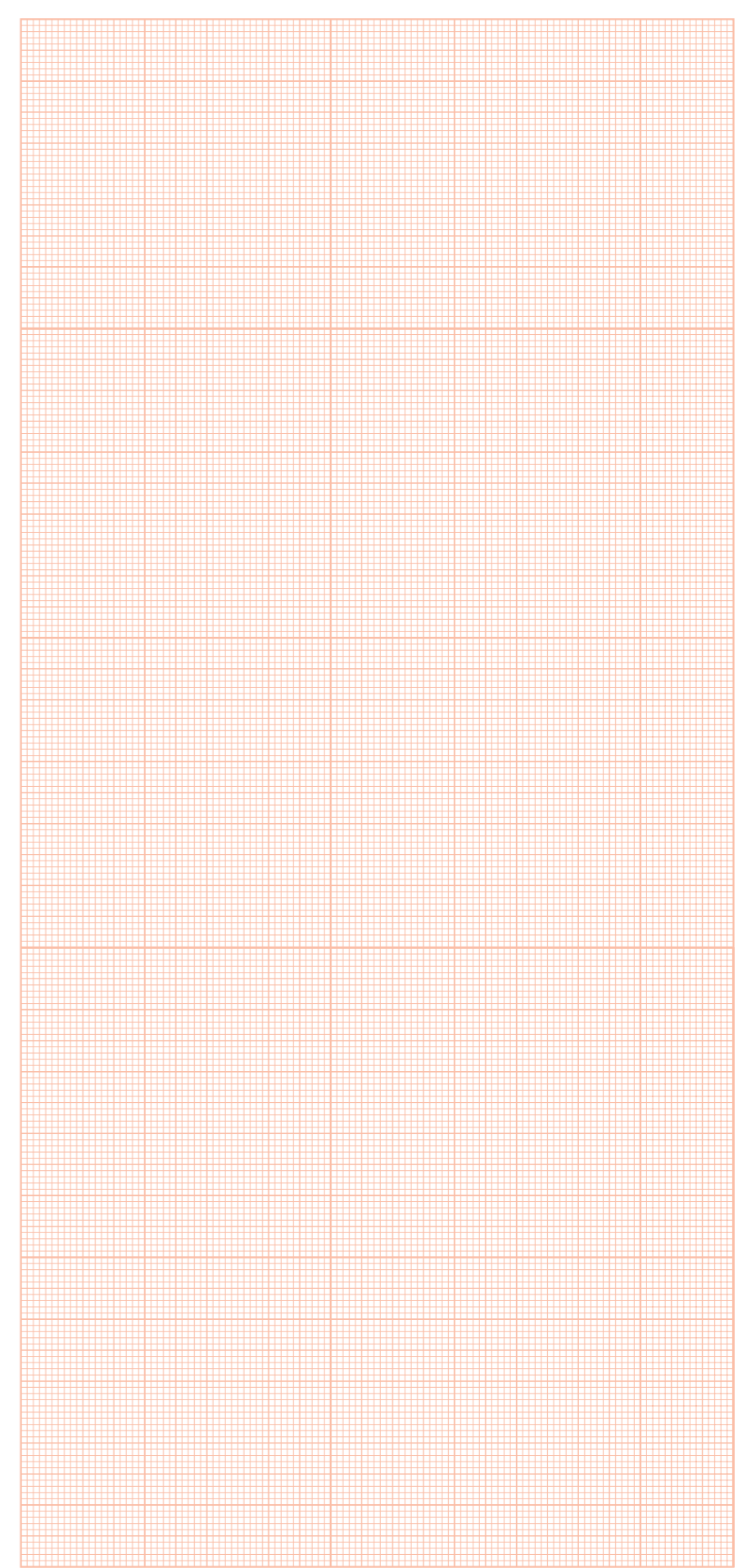
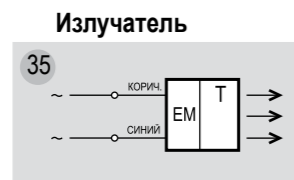
90...250 В AC	
240 В	
60 В	
1 А	
≤15 мА / для OY ≤40 мА	
AC140/DC13	
50 мс	
10 Гц	
10000 Люкс	
-15°C ... +65°C	
Есть	
IP67	
Д16Т	
Кабель 4x0,25 мм <sup>2</sup> /2x0,34 мм <sup>2</sup>	

○ - Замыкающий контакт

Для оптических датчиков, отмеченных звездочкой \*, допустимая освещенность 2000 Люкс.

Рекомендуемые световозврататели для датчиков Типа R: OR1, OR2 (стр.2.4.5).

Схемы подключения



# ОПТИЧЕСКИЕ ВЫКЛЮЧАТЕЛИ

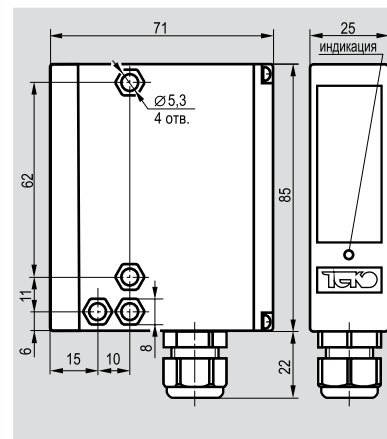
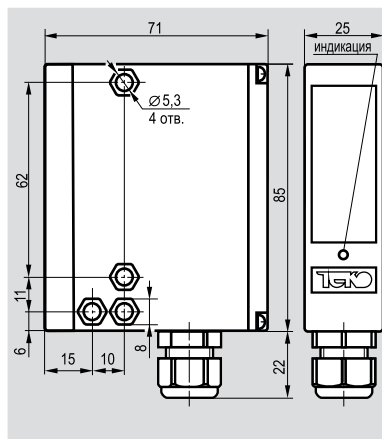
5-и-проводные  
71x85x25

# ПЕРЕМЕННОЕ НАПРЯЖЕНИЕ С РЕЛЕЙНЫМ ВЫХОДОМ

Размер корпуса, мм	
Тип D (Diffuse)	Дальность действия
Тип R (Retroreflective)	Дальность действия
Тип T (Thru-Beam)	Дальность действия

71x85x25	
100 / 200 / 400 / 1000 / 2000 мм	
1000 мм/2000 мм/4000 мм	
10 м / 16 м	

71x85x25	
100 / 200 / 400 / 1000 / 2000 мм	
1000 мм/2000 мм/4000 мм	
10 м / 16 м	



### Тип D (Diffuse)

100 мм	○/●	инфракрасный	④1
200 мм	○/●	инфракрасный	④1
400 мм	○/●	инфракрасный	④1
1000 мм	○/●	инфракрасный	④1
2000 мм	○/●	инфракрасный	④1

OV IT61P-86-100-L
OV IT61P-86-200-L
OV IT61P-86-400-L*
OV IT61P-86-1000-L*
OV IT61P-86-2000-L*

OV IT61P-86-100-L-C
OV IT61P-86-200-L-C
OV IT61P-86-400-L-C*
OV IT61P-86-1000-L-C*
OV IT61P-86-2000-L-C*

### Тип R (Retroreflective)

1 м	○/●	инфракрасный	④1
2 м	○/●	инфракрасный	④1
4 м	○/●	инфракрасный	④1

OX IT61P-86-1000-L
OX IT61P-86-2000-L
OX IT61P-86-4000-L*

OX IT61P-86-1000-L-C
OX IT61P-86-2000-L-C
OX IT61P-86-4000-L-C*

### Тип T (Thru-Beam), приемник

10 м	○/●	инфракрасный	④1
16 м	○/●	инфракрасный	④1

OS IT61P-86-10-L
OS IT61P-86-16-L

OS IT61P-86-10-L-C
OS IT61P-86-16-L-C

### Тип T (Thru-Beam), излучатель

10 м		инфракрасный	③5
16 м		инфракрасный	③5

OY IT61P-0-10
OY IT61P-0-16

OY IT61P-0-10-C
OY IT61P-0-16-C

Диапазон рабочих напряжений питания, Uраб.	90...250 В AC
Максимальное коммутируемое переменное напряжение	240 В
Максимальное коммутируемое постоянное напряжение	60 В
Максимальный коммутируемый рабочий ток, I <sub>max</sub>	1,5 А
Собственный ток потребления, I <sub>о</sub>	≤15 мА / для OY ≤40 мА
Защита от переплюсовки	Есть
Категория применения	AC140/DC13
Задержка включения/отключения, не более	50 мс / 25 мс для OS
Частота циклов оперирования, f	10 Гц / 20 Гц для OS
Допустимая освещенность окружающей среды	6000/2000 Люкс*/10000 Люкс для OS
Диапазон рабочих температур, T <sub>a</sub>	-15°C ... +65°C
Индикация срабатывания	Есть
Степень защиты IP	IP67
Материал корпуса	Полиамид
Подключение	Клеммник 1,5 мм <sup>2</sup> max

90...250 В AC
240 В
60 В
1,5 А
≤15 мА / для OY ≤40 мА
Есть
AC140/DC13
50 мс / 25 мс для OS
10 Гц / 20 Гц для OS
6000/2000 Люкс*/10000 Люкс для OS
-15°C ... +65°C
Есть
IP67
Полиамид
Клеммник 1,5 мм <sup>2</sup> max

90...250 В AC
240 В
60 В
1,5 А
≤15 мА / для OY ≤40 мА
Есть
AC140/DC13
50 мс / 25 мс для OS
10 Гц / 20 Гц для OS
6000/2000 Люкс*/10000 Люкс для OS
-40°C ... +55°C
Есть
IP67
Полиамид
Клеммник 1,5 мм <sup>2</sup> max

○/● - Переключающий контакт

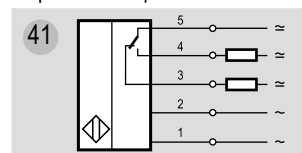
Для оптических датчиков, отмеченных звездочкой \*, допустимая освещенность 2000 Люкс.

Рекомендуемые световозвращатели для датчиков Типа R: OR1, OR2 (стр.2.4.5).

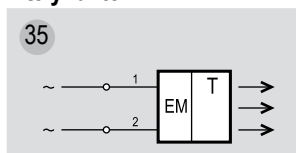
### Схемы подключения

Клеммное соединение

Переключающий контакт



Излучатель



По заявке заказчика Компания "ТЕКО" производит датчики переменного напряжения с диапазоном рабочих температур -40°...+55°C в других конструктивных исполнениях.