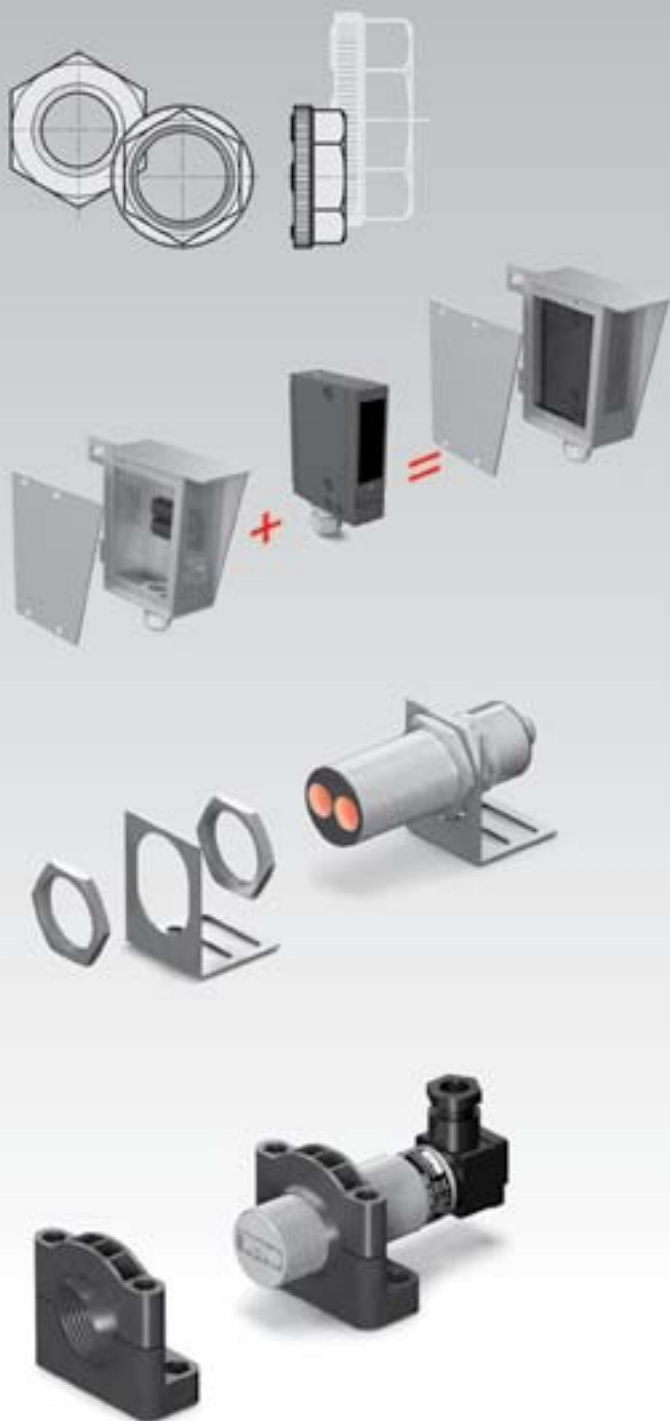

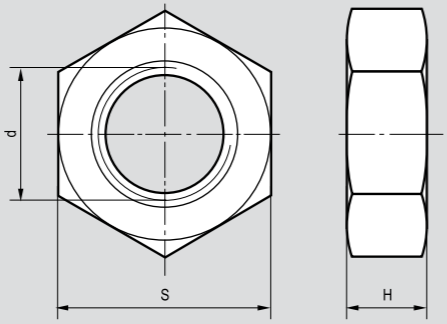

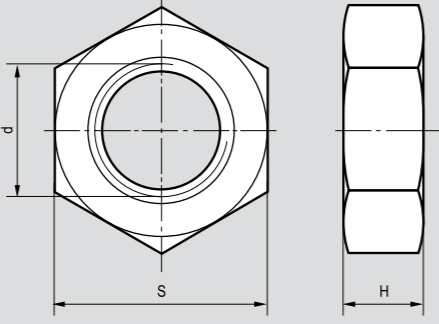
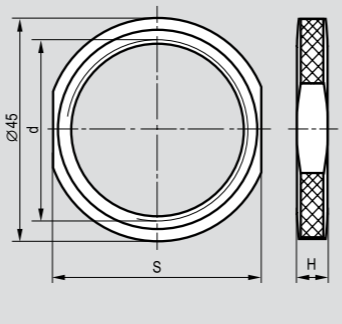



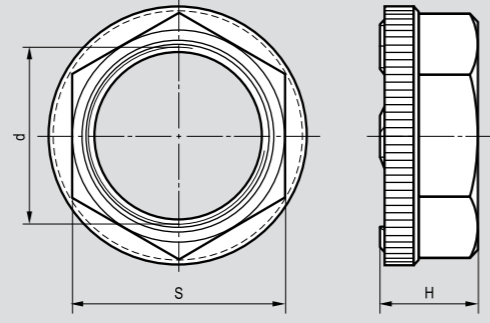
Содержание


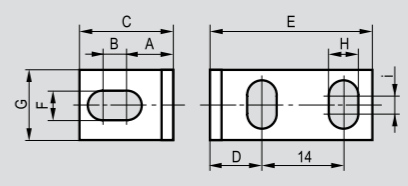
- 8.2 Гайки
- 8.3 Кронштейны
- 8.4 Фторопластовые защитные колпачки


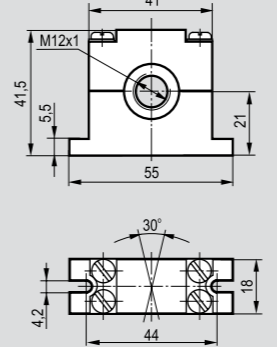
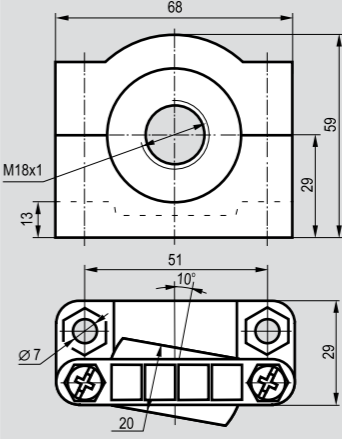
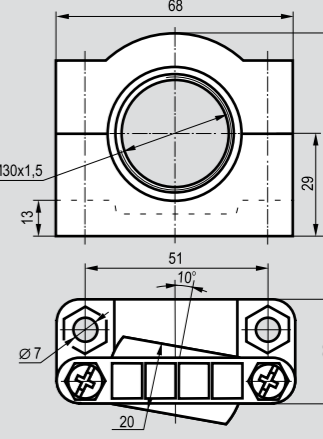



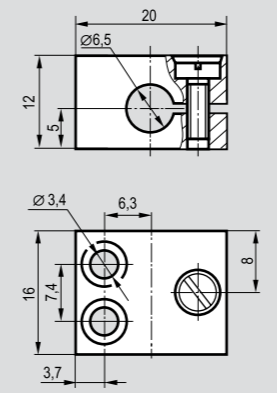
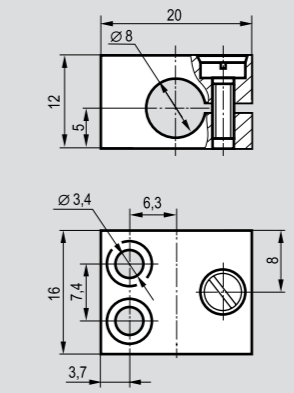
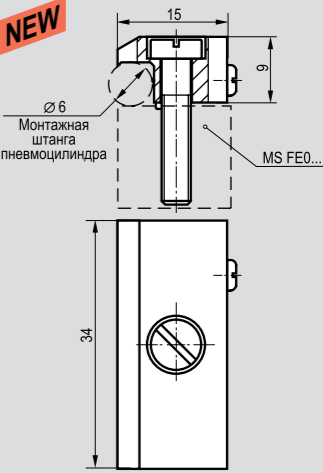
Наименование	NUT A0	NUT A1	NUT A11	NUT A2	NUT A3	NUT A4
						
Размер резьбы d, мм	M5x0,5	M8x0,5	M8x1	M12x1	M16x1	M18x1
Размер под ключ S, мм	8	13	11	17	19	22
Высота H, мм	4	4	5	6	4,5	4,5
Материал	Сталь	Сталь	Сталь	Сталь	Д16Т	Д16Т


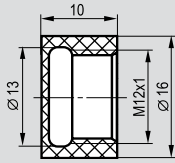
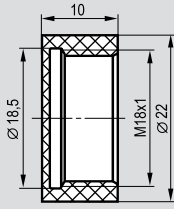
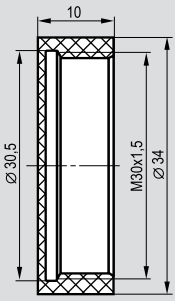
Наименование	NUT A6	NUT A63	NUT A7	NUT A8	NUT A9
					
Размер резьбы d, мм	M22x1,5	M24x1,5	M27x1,5	M30x1,5	M36x1,5
Размер под ключ S, мм	27	32	32	36	41
Высота H, мм	4,5	5	5	5	6
Материал	Д16Т	Д16Т	Д16Т	Д16Т	Д16Т

Наименование	NUT P4	NUT P6	NUT P8
			
Размер резьбы d, мм	M18x1	M22x1,5	M30x1,5
Размер под ключ S, мм	22	27	36
Высота H, мм	10	10	10
Материал	Полиамид	Полиамид	Полиамид

Наименование	HL 8G	HL 12G	HL 18G	HL 22G	HL 30G	HL 36G
						
Применяемость	Ø8, M8	Ø12, M12	Ø18, M18	Ø22, M22	Ø30, M30	Ø36, M36
A, мм	12	14	18	21	27	28
B, мм	6	9	10	10	10	12
C, мм	25	32	40	45	55	62
D, мм	12	13	17	17	18	14
E, мм	32	33	37	37	40	35
F, мм	8,1	12,1	18,1	22,1	30,1	36,1
G, мм	20	25	30	35	42	48
H, мм	5,2	5,2	5,2	5,2	6,2	6,2
i, мм	8	13	18	22	28	34

Наименование	HL M12	HL M18	HL M30
			
Применяемость	M12x1	M18x1	M30x1,5

Наименование	HL 6,5	HL 8	HL FEB-1
			
Применяемость	Ø6,5	Ø8	Для датчиков FE0, FEC0 и SME0, SMPO, SMTO (производства FESTO)

Наименование	PC M12	PC M18	PC M30
			
Применяемость	M12x1	M18x1	M30x1,5
Материал	Фторопласт-4	Фторопласт-4	Фторопласт-4

