

Параметры EOS4

EOS4 A

- Высота защиты от 160 до 1510 мм
- 7 типов обнаружения:
 - Разрешение 14 мм - обнаружение пальца
 - Разрешение 20 - 30 - 40 мм - обнаружение руки
 - Разрешение 50 - 90 мм - обнаружение тела в опасной зоне
 - 2 - 3 - 4 луча - обнаружение тела в зоне доступа
- Макс. дальность 12 м и 20 м для моделей Н (6 м - для разрешения 14мм)
- 2 дискретных PNP выхода безопасности с самодиагностикой, защитой от перегрузки и короткого замыкания
- Автоматический Пуск/Перезапуск
- Соединитель M12, 5-контактный.

Идеальный фотобарьер для непосредственной связи с модулем безопасности или ПЛК.

EOS4 X

- Высота защиты от 160 до 1510 мм
- 7 типов обнаружения:
 - Разрешение 14 мм - обнаружение пальца
 - Разрешение 20 - 30 - 40 мм - обнаружение руки
 - Разрешение 50 - 90 мм - обнаружение тела в опасной зоне
 - 2 - 3 - 4 луча - обнаружение тела в зоне доступа
- Макс. дальность 12 м и 20 м для моделей Н (6 м - для разрешения 14мм)
- Соединитель M12, 5-контактный для Излучателя и M12, 8-контактный для Приемника
- Встроенный, переключаемый ручной или автоматический Пуск/Перезапуск
- Вход обратной связи для контроля внешнего контактора (EDM)
- Модели МАСТЕР/ПОМОЩНИК для каскадного подключения 2-х или 3-х фотобарьеров, независимо от высоты и разрешения.

Эффективный фотобарьер для прямого управления и мониторинга цепи оборудования. Модели МАСТЕР/ПОМОЩНИК также идеальны для последовательного подключения нескольких световых завес, комбинированного обнаружения руки и тела в разных частях оборудования.



Расширение зоны защиты световой завесы за счет поддержки разрешения до самого края



Поддерживается разрешение до 40 мм в месте стыковки 2-х зон защиты

ОСНОВНЫЕ ХАРАКТЕРИСТИКИ

Автоматический Пуск/Перезапуск.
 Два выхода безопасности PNP, триггер, с автоуправлением.
 Соединитель M12 5-ти контакт. для присоединения и конфигурации.
 Длина не экран. кабеля - до 100 м.
 Пуск/Перезапуск и EDM - через внешний интерфейс AD SR1.
 Функция приглушения - через внешний интерфейс AD SRM.

ТЕХНИЧЕСКИЕ ПАРАМЕТРЫ

Уровень безопасности	Тип 4, согласно МЭК/TS 61496-2 SIL 3 – SILCL 3 (МЭК 61508 - МЭК 62061) Кат. 4, согласно ISO 13849-1
Высота защиты (мм)	от 160 до 1510
Разрешение (мм)	14 – 20 – 30 – 40 – 50 – 90
Кол-во лучей (модели для обнаружения тела)	2 – 3 – 4
Макс. дальность (м)	На выбор 3 - 6 для разрешения 14 мм для разрешения 20 – 30 – 40 – 50 – 90 мм и моделей 2 – 3 – 4 луча; на выбор 10 – 20 для моделей H на выбор 4 – 12 для стандартных моделей
Время отклика (мс)	2,5 – 20
Выходы безопасности	2 x PNP – 400 мА при =24 В
Индикация	Светодиоды состояния и диагностики
Пуск/Перезапуск	автоматический
Напряжение питания (=В)	24 ± 20%
Электрические соединения	M12 5-ти контакт.
Макс. длина кабеля (м)	100
Рабочая температура (°С)	от -10 до +55
Степень защиты	IP 65 и IP 67
Способ крепления	задний паз
Сечение (мм)	28 x 30



Уровень

Тип 4

SIL 3 – SILCL 3
Категория 4



EOS4 A



Разрешение 14 мм	EOS4 151 A	EOS4 301 A	EOS4 451 A	EOS4 601 A	EOS4 751 A	EOS4 901 A	EOS4 1051 A	EOS4 1201 A	EOS4 1351 A	EOS4 1501 A
Высота защиты (мм)	160	310	460	610	760	910	1060	1210	1360	1560
Кол-во лучей	8	16	23	31	38	46	53	61	68	76
Высота защиты (мм)	213	363	513	663	813	963	1113	1263	1413	1563



Разрешение 20 мм	EOS4 152 A	EOS4 302 A	EOS4 452 A	EOS4 602 A	EOS4 752 A	EOS4 902 A	EOS4 1052 A	EOS4 1202 A	EOS4 1352 A	EOS4 1502 A
-	EOS4 152 AH	EOS4 302 AH	EOS4 452 AH	EOS4 602 AH	EOS4 752 AH	EOS4 902 AH	EOS4 1052 AH	EOS4 1202 AH	EOS4 1352 AH	EOS4 1502 AH
Высота защиты (мм)	160	310	460	610	760	910	1060	1210	1360	1560
Кол-во лучей	8	16	23	31	38	46	53	61	68	76
Высота защиты (мм)	213	363	513	663	813	963	1113	1263	1413	1563



Разрешение 30 мм	EOS4 153 A	EOS4 303 A	EOS4 453 A	EOS4 603 A	EOS4 753 A	EOS4 903 A	EOS4 1053 A	EOS4 1203 A	EOS4 1353 A	EOS4 1503 A
-	EOS4 153 AH	EOS4 303 AH	EOS4 453 AH	EOS4 603 AH	EOS4 753 AH	EOS4 903 AH	EOS4 1053 AH	EOS4 1203 AH	EOS4 1353 AH	EOS4 1503 AH
Высота защиты (мм)	160	310	460	610	760	910	1060	1210	1360	1560
Кол-во лучей	8	16	23	31	38	46	53	61	68	76
Высота защиты (мм)	213	363	513	663	813	963	1113	1263	1413	1563



Разрешение 40 мм	EOS4 154 A	EOS4 304 A	EOS4 454 A	EOS4 604 A	EOS4 754 A	EOS4 904 A	EOS4 1054 A	EOS4 1204 A	EOS4 1354 A	EOS4 1504 A
-	EOS4 154 AH	EOS4 304 AH	EOS4 454 AH	EOS4 604 AH	EOS4 754 AH	EOS4 904 AH	EOS4 1054 AH	EOS4 1204 AH	EOS4 1354 AH	EOS4 1504 AH
Высота защиты (мм)	160	310	460	610	760	910	1060	1210	1360	1560
Кол-во лучей	6	11	16	21	26	31	36	41	46	51
Высота защиты (мм)	213	363	513	663	813	963	1113	1263	1413	1563



Разрешение 50 мм	EOS4 155 A	EOS4 305 A	EOS4 455 A	EOS4 605 A	EOS4 755 A	EOS4 905 A	EOS4 1055 A	EOS4 1205 A	EOS4 1355 A	EOS4 1505 A
-	EOS4 155 AH	EOS4 305 AH	EOS4 455 AH	EOS4 605 AH	EOS4 755 AH	EOS4 905 AH	EOS4 1055 AH	EOS4 1205 AH	EOS4 1355 AH	EOS4 1505 AH
Высота защиты (мм)	160	310	460	610	760	910	1060	1210	1360	1560
Кол-во лучей	4	8	12	16	20	24	28	32	36	40
Высота защиты (мм)	213	363	513	663	813	963	1113	1263	1413	1563



Разрешение 90 мм	EOS4 309 A	EOS4 459 A	EOS4 609 A	EOS4 759 A	EOS4 909 A	EOS4 1059 A	EOS4 1209 A	EOS4 1359 A	EOS4 1509 A
-	EOS4 309 AH	EOS4 459 AH	EOS4 609 AH	EOS4 759 AH	EOS4 909 AH	EOS4 1059 AH	EOS4 1209 AH	EOS4 1359 AH	EOS4 1509 AH
Высота защиты (мм)	310	460	610	760	910	1060	1210	1360	1560
Кол-во лучей	4	6	8	10	12	14	16	18	20
Высота защиты (мм)	363	513	663	813	963	1113	1263	1413	1563



2-3-4-луча							EOS4 2B A	EOS4 3B A	EOS4 4B A
-							EOS4 2B AH	EOS4 3B AH	EOS4 4B AH
Кол-во лучей							2	3	4
Просвет (мм)							500	400	300
Высота защиты (мм)							510	810	910

EOS4 X

СО ВСТРОЕННЫМИ ФУНКЦИЯМИ УПРАВЛЕНИЯ

ОСНОВНЫЕ ХАРАКТЕРИСТИКИ

Встроенный, переключаемый ручной/автоматический Пуск/Перезапуск
 Вход обратной связи для котроля внешнего контактора (EDM).
 Два выхода безопасности PNP, триггер, с автоуправлением.
 Соединения и настройки выполняются через соединители M12 5-ти и 8-ми контактный.
 Не экранированный кабель длиной до 100м.
 Модели МАСТЕР/ПОМОЩНИК для каскадного соединения до 3-х фотобарьеров.
 Макс. длина кабеля к ПОМОЩНИКУ - 50м., стандартный, не экранированный.

ТЕХНИЧЕСКИЕ ПАРАМЕТРЫ

Уровень безопасности	Тип 4, согласно МЭК/TS 61496-2 SIL 3 – SILCL 3 (МЭК 61508 - МЭК 62061) Кат. 4, согласно ISO 13849-1
Высота защиты (мм)	от 160 до 1510
Разрешение (мм)	14 – 20 – 30 – 40 – 50 – 90
Кол-во лучей (модели для обнаружения тела)	2 – 3 – 4
Макс. дальность (м)	На выбор 3 - 6 для разрешения 14 мм для разрешения 20 – 30 – 40 – 50 – 90 мм и моделей 2 – 3 – 4 луча; на выбор 10 – 20 для моделей Н на выбор 4 – 12 для стандартных моделей
Время отклика (мс)	2,5 – 20
Выходы безопасности	2 x PNP – 400 мА при =24 В
Индикация	Светодиоды состояния и диагностики
Пуск/Перезапуск	на выбор: автоматический или ручной
Мониторинг внешнего устройства	Мониторинг внешнего устройства через вход обратное связи с разрешением
Напряжение питания (=В)	24 ± 20%
Электрические соединения for EOS4 X и EOS4 X МАСТЕР	M12 5-ти контакт. для излучателя M12 - 8 контакт. для приемника
Электрические соединения между МАСТ. и ПОМ.	M12 5-ти контакт. (излучатель и приемник)
Макс. длина кабеля (м)	100 (50 между МАСТЕР и ПОМОЩНИК)
Рабочая температура (°C)	от -10 до +55
Степень защиты	IP 65 и IP 67
Способ крепления	задний паз



Уровень

Тип 4

SIL 3 – SILCL 3
Категория 4



EOS4 X

СО ВСТРОЕННЫМИ ФУНКЦИЯМИ УПРАВЛЕНИЯ



Разрешение 14 мм	EOS4 151 X	EOS4 301 X	EOS4 451 X	EOS4 601 X	EOS4 751 X	EOS4 901 X	EOS4 1051 X	EOS4 1201 X	EOS4 1351 X	EOS4 1501 X
Высота защиты (мм)	160	310	460	610	760	910	1060	1210	1360	1560
Кол-во лучей	8	16	23	31	38	46	53	61	68	76
Высота защиты (мм)	213	363	513	663	813	963	1113	1263	1413	1563



Разрешение 20 мм	EOS4 152 X	EOS4 302 X	EOS4 452 X	EOS4 602 X	EOS4 752 X	EOS4 902 X	EOS4 1052 X	EOS4 1202 X	EOS4 1352 X	EOS4 1502 X
-	EOS4 152 XH	EOS4 302 XH	EOS4 452 XH	EOS4 602 XH	EOS4 752 XH	EOS4 902 XH	EOS4 1052 XH	EOS4 1202 XH	EOS4 1352 XH	EOS4 1502 XH
Высота защиты (мм)	160	310	460	610	760	910	1060	1210	1360	1560
Кол-во лучей	8	16	23	31	38	46	53	61	68	76
Высота защиты (мм)	213	363	513	663	813	963	1113	1263	1413	1563



Разрешение 30 мм	EOS4 153 X	EOS4 303 X	EOS4 453 X	EOS4 603 X	EOS4 753 X	EOS4 903 X	EOS4 1053 X	EOS4 1203 X	EOS4 1353 X	EOS4 1503 X
-	EOS4 153 XH	EOS4 303 XH	EOS4 453 XH	EOS4 603 XH	EOS4 753 XH	EOS4 903 XH	EOS4 1053 XH	EOS4 1203 XH	EOS4 1353 XH	EOS4 1503 XH
Высота защиты (мм)	160	310	460	610	760	910	1060	1210	1360	1560
Кол-во лучей	8	16	23	31	38	46	53	61	68	76
Высота защиты (мм)	213	363	513	663	813	963	1113	1263	1413	1563



Разрешение 40 мм	EOS4 154 X	EOS4 304 X	EOS4 454 X	EOS4 604 X	EOS4 754 X	EOS4 904 X	EOS4 1054 X	EOS4 1204 X	EOS4 1354 X	EOS4 1504 X
-	EOS4 154 XH	EOS4 304 XH	EOS4 454 XH	EOS4 604 XH	EOS4 754 XH	EOS4 904 XH	EOS4 1054 XH	EOS4 1204 XH	EOS4 1354 XH	EOS4 1504 XH
Высота защиты (мм)	160	310	460	610	760	910	1060	1210	1360	1560
Кол-во лучей	6	11	16	21	26	31	36	41	46	51
Высота защиты (мм)	213	363	513	663	813	963	1113	1263	1413	1563



Разрешение 50 мм	EOS4 155 X	EOS4 305 X	EOS4 455 X	EOS4 605 X	EOS4 755 X	EOS4 905 X	EOS4 1055 X	EOS4 1205 X	EOS4 1355 X	EOS4 1505 X
-	EOS4 155 XH	EOS4 305 XH	EOS4 455 XH	EOS4 605 XH	EOS4 755 XH	EOS4 905 XH	EOS4 1055 XH	EOS4 1205 XH	EOS4 1355 XH	EOS4 1505 XH
Высота защиты (мм)	160	310	460	610	760	910	1060	1210	1360	1560
Кол-во лучей	4	8	12	16	20	24	28	32	36	40
Высота защиты (мм)	213	363	513	663	813	963	1113	1263	1413	1563



Разрешение 90 мм	EOS4 309 X	EOS4 459 X	EOS4 609 X	EOS4 759 X	EOS4 909 X	EOS4 1059 X	EOS4 1209 X	EOS4 1359 X	EOS4 1509 X
-	EOS4 309 XH	EOS4 459 XH	EOS4 609 XH	EOS4 759 XH	EOS4 909 XH	EOS4 1059 XH	EOS4 1209 XH	EOS4 1359 XH	EOS4 1509 XH
Высота защиты (мм)	310	460	610	760	910	1060	1210	1360	1560
Кол-во лучей	4	6	8	10	12	14	16	18	20
Высота защиты (мм)	363	513	663	813	963	1113	1263	1413	1563



2-3-4-луча							EOS4 2B X	EOS4 3B X	EOS4 4B X
-							EOS4 2B XH	EOS4 3B XH	EOS4 4B XH
Кол-во лучей							2	3	4
Просвет (мм)							500	400	300
Высота защиты (мм)							510	810	910
Высота защиты (мм)							653	953	1053

• ПРИНАДЛЕЖНОСТИ см. на стр. 64 • КОД ЗАКАЗА см. на стр. 185

EOS4 X

СО ВСТРОЕННЫМИ ФУНКЦИЯМИ УПРАВЛЕНИЯ

Модели МАСТЕР/ПОМОЩНИК



МАСТЕР Разрешение 14 мм		EOS4 301 XM	EOS4 451 XM	EOS4 601 XM	EOS4 751 XM	EOS4 901 XM	EOS4 1051 XM	EOS4 1201 XM	EOS4 1351 XM	EOS4 1501 XM
ПОМОЩНИК Разрешение 14 мм	EOS4 151 XS	EOS4 301 XS	EOS4 451 XS	EOS4 601 XS	EOS4 751 XS	EOS4 901 XS	EOS4 1051 XS	EOS4 1201 XS	EOS4 1351 XS	EOS4 1501 XS
ПОМОЩНИК 2 Разрешение 14 мм		EOS4 301 XS2	EOS4 451 XS2	EOS4 601 XS2	EOS4 751 XS2	EOS4 901 XS2	EOS4 1051 XS2	EOS4 1201 XS2	EOS4 1351 XS2	EOS4 1501 XS2
Высота защиты (мм)	160	310	460	610	760	910	1060	1210	1360	1560
Кол-во лучей	15	30	45	60	75	90	105	120	135	150
Габарит. высота (мм)*	213	363	513	663	813	963	1113	1263	1413	1563



МАСТЕР Разрешение 30 мм		EOS4 303 XM	EOS4 453 XM	EOS4 603 XM	EOS4 753 XM	EOS4 903 XM	EOS4 1053 XM	EOS4 1203 XM	EOS4 1353 XM	EOS4 1503 XM
ПОМОЩНИК Разрешение 30 мм	EOS4 153 XS	EOS4 303 XS	EOS4 453 XS	EOS4 603 XS	EOS4 753 XS	EOS4 903 XS	EOS4 1053 XS	EOS4 1203 XS	EOS4 1353 XS	EOS4 1503 XS
ПОМОЩНИК 2 Разрешение 30 мм		EOS4 303 XS2	EOS4 453 XS2	EOS4 603 XS2	EOS4 753 XS2	EOS4 903 XS2	EOS4 1053 XS2	EOS4 1203 XS2	EOS4 1353 XS2	EOS4 1503 XS2
Высота защиты (мм)	160	310	460	610	760	910	1060	1210	1360	1560
Кол-во лучей	8	16	23	31	38	46	53	61	68	76
Габарит. высота (мм)*	213	363	513	663	813	963	1113	1263	1413	1563



МАСТЕР Разрешение 40 мм		EOS4 304 XM	EOS4 454 XM	EOS4 604 XM	EOS4 754 XM	EOS4 904 XM	EOS4 104 XM	EOS4 1204 XM	EOS4 1354 XM	EOS4 1504 XM
ПОМОЩНИК Разрешение 40 мм	EOS4 154 XS	EOS4 304 XS	EOS4 454 XS	EOS4 604 XS	EOS4 754 XS	EOS4 904 XS	EOS4 104 XS	EOS4 1204 XS	EOS4 1354 XS	EOS4 1504 XS
ПОМОЩНИК 2 Разрешение 40 мм		EOS4 304 XS2	EOS4 454 XS2	EOS4 604 XS2	EOS4 754 XS2	EOS4 904 XS2	EOS4 104 XS2	EOS4 1204 XS2	EOS4 1354 XS2	EOS4 1504 XS2
Высота защиты (мм)	160	310	460	610	760	910	1060	1210	1360	1560
Кол-во лучей	6	11	16	21	26	31	36	41	46	51
Габарит. высота (мм)*	213	363	513	663	813	963	1113	1263	1413	1563

EOS4 X

СО ВСТРОЕННЫМИ ФУНКЦИЯМИ УПРАВЛЕНИЯ



МАСТЕР Разрешение 50 мм		EOS4	EOS4	EOS4	EOS4	EOS4	EOS4	EOS4	EOS4	EOS4
		305	455	605	755	905	105	1205	1355	1505
		XM	XM	XM	XM	XM	XM	XM	XM	XM
ПОМОЩНИК Разрешение 50 мм	EOS4	EOS4	EOS4	EOS4	EOS4	EOS4	EOS4	EOS4	EOS4	EOS4
	155	305	455	605	755	905	1055	1205	1355	1505
	XS	XS	XS	XS	XS	XS	XS	XS	XS	XS
ПОМОЩНИК 2 Разрешение 50 мм		EOS4	EOS4	EOS4	EOS4	EOS4	EOS4	EOS4	EOS4	EOS4
		305	455	605	755	905	1055	1205	1355	1505
		XS2	XS2	XS2	XS2	XS2	XS2	XS2	XS2	XS2
Высота защиты (мм)	160	310	460	610	760	910	1060	1210	1360	1560
Кол-во лучей	4	8	12	16	20	24	28	32	36	40
Габарит. высота (мм)*	213	363	513	663	813	963	1113	1263	1413	1563



МАСТЕР Разрешение 90 мм		EOS4	EOS4	EOS4	EOS4	EOS4	EOS4	EOS4	EOS4
		309	459	609	759	909	1059	1209	1359
		XM	XM	XM	XM	XM	XM	XM	XM
ПОМОЩНИК Разрешение 90 мм	EOS4	EOS4	EOS4	EOS4	EOS4	EOS4	EOS4	EOS4	EOS4
	309	459	609	759	909	1059	1209	1359	1359
	XS	XS	XS	XS	XS	XS	XS	XS	XS
ПОМОЩНИК 2 Разрешение 90 мм		EOS4	EOS4	EOS4	EOS4	EOS4	EOS4	EOS4	EOS4
		309	459	609	759	909	1059	1209	1359
		XS2	XS2	XS2	XS2	XS2	XS2	XS2	XS2
Высота защиты (мм)	310	460	610	760	910	1060	1210	1360	1360
Кол-во лучей	4	6	8	10	12	14	16	18	18
Габарит. высота (мм)*	363	513	663	813	963	1113	1263	1413	1413



МАСТЕР 2-3-4 луча				EOS4 2B	EOS4 3B	EOS4 4B
				XM	XM	XM
ПОМОЩНИК 2-3-4 луча				EOS4 2B	EOS4 3B	EOS4 4B
				XS	XS	XS
ПОМОЩНИК 2 2-3-4 луча				EOS4 2B	EOS4 3B	EOS4 4B
				XS2	XS2	XS2
Кол-во лучей				2	3	4
Просвет (мм)				500	400	300
Высота защиты (мм)				510	810	910
Высота защиты (мм)*				653	953	1053

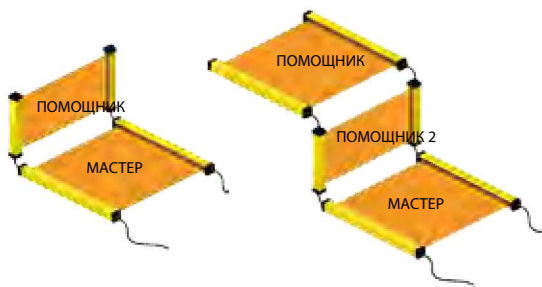
* В моделях МАСТЕР/ПОМОЩНИК общая высота барьеров выше на 24 мм из-за дополнительных разъемов

• ПРИНАДЛЕЖНОСТИ см. на стр. 64 • КОД ЗАКАЗА см. на стр. 185

Модели МАСТЕР/ПОМОЩНИК

Модели МАСТЕР/ПОМОЩНИК позволяют последовательно соединить до трех световых завес и совместить обнаружение руки и присутствие тела человека или обеспечить защиту машины с нескольких сторон. Выгода:

- Одна пара Выходов безопасности
- Отсутствие помех между световыми завесами, установленными смежно.

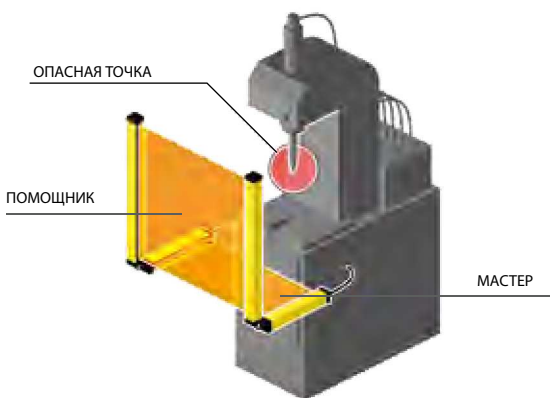


ПРИМЕР ПОСЛЕДОВАТЕЛЬНОГО СОЕДИНЕНИЯ: МАСТЕР И ПОМОЩНИК

Любая модель МАСТЕР может быть присоединена к любой модели ПОМОЩНИК.

Все электрические соединения используют соединители M12, 5-контакт., кроме приемника МАСТЕР, для которого требуется соединитель M12 8-конт..

Поставляются дополнительные собранные кабели с разъемами для присоединения МАСТЕРА к ПОМОЩНИКУ.

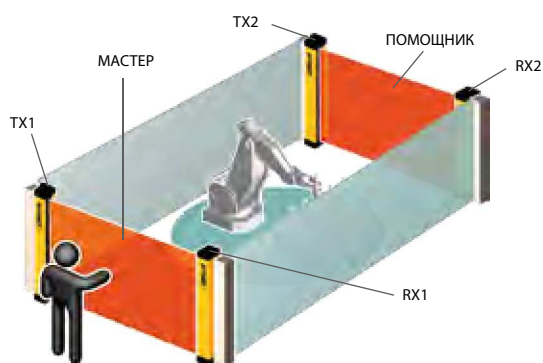


ПРИМЕР ПОСЛЕДОВАТЕЛЬНОГО СОЕДИНЕНИЯ: МАСТЕР И ПОМОЩНИК

Световая завеса МАСТЕР расположена горизонтально для обнаружения присутствия, а световая завеса ПОМОЩНИК расположена вертикально для обнаружения пальцев и рук.

Диапазон может быть изменен с тем, чтобы МАСТЕР обнаруживал пальцы и руки, а ПОМОЩНИК - присутствие человека.

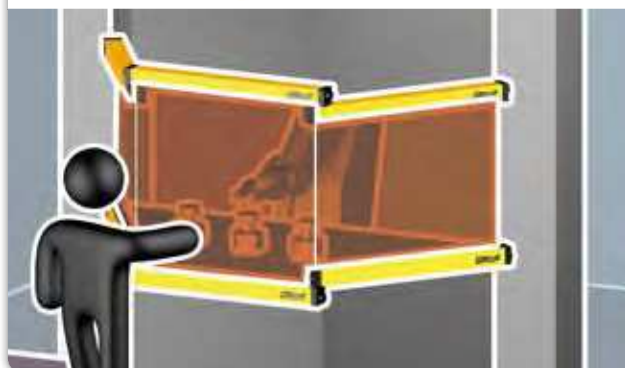
Приведенный пример является общим: горизонтальная завеса используется для того, чтобы человек, находящийся между машиной и завесой всегда был обнаруженным.



ПРИМЕР ПОСЛЕДОВАТЕЛЬНОГО СОЕДИНЕНИЯ: МАСТЕР И ПОМОЩНИК ДЛЯ ЗАЩИТЫ МАШИНЫ С ДВУХ СТОРОН

В серии EOS4 X соединительный кабель между МАСТЕРОм и ПОМОЩНИКОм имеет стандартную длину 50 метров.

Тогда, две завесы, имеющие одно управление, могут быть расположены спереди и сзади машины на достаточном удалении.



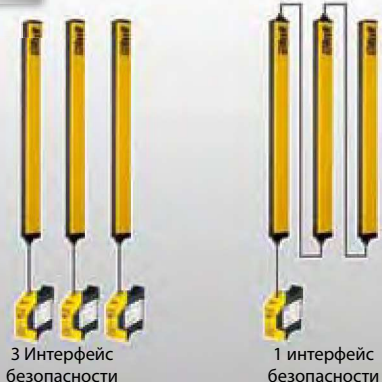
ПРИМЕР ПОСЛЕДОВАТЕЛЬНОГО СОЕДИНЕНИЯ: МАСТЕР И ПОМОЩНИК ДЛЯ ЗАЩИТЫ МАШИНЫ С ТРЕХ СТОРОН

Выгода: запрет доступа в опасную зону спереди и с боков.

Продолж.

Следов.

Схема последовательного соединения



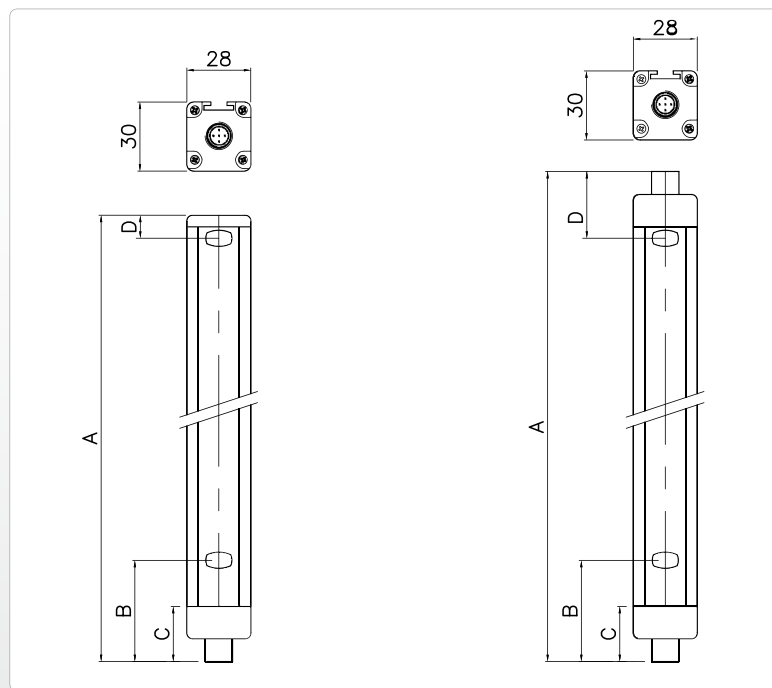
Выгода: при использовании трех стандартных завес потребуется три интерфейса безопасности или 6 контакторов;

при использовании системы МАСТЕР/ПОМОЩНИК, имеющей три световые завесы достаточно одного интерфейса безопасности или двух контакторов.

ГАБАРИТЫ (мм)

EOS4 ПОМОЩНИК

EOS4 МАСТЕР / ПОМОЩНИК 2



Модель	2В	3В	4В
A	653	953	1053
A (МАСТЕР/ПОМОЩНИК)	677	977	1077
B		102	
C		29.5	
D		51	
D (МАСТЕР/ПОМОЩНИК2)		75	

Модель	150	300	450	600	750	900	1050	1200	1350	1500
A	213	363	513	663	813	963	1113	1263	1413	1563
A (МАСТЕР/ПОМОЩНИК)	236.5	386.5	536.5	686.5	836.5	986.5	1136.5	1286.5	1436.5	1586.5
B						61.5				
C						29.5				
D						11				

EOS4

ИНФОРМАЦИЯ ДЛЯ ЗАКАЗА (КОД ЗАКАЗА см. на стр. 185)

Каждая световая завеса EOS4 включает:

- Пару: Излучатель и Приемник
- Кронштейны и вставки
- Компакт-диск с инструкцией и декларацией соответствия CE
- Руководство по установке

ПРИНАДЛЕЖНОСТИ

Световые завесы EOS4 могут поставляться со следующими по отдельному заказу:

- Реле безопасности AD SR см. стр. 158
- Лазерный нивелир LAD см. стр. 182
- Колонны для напольного крепления FMC см. стр. 178
- Отражательные зеркала SP см. стр. 181
- Гасители вибрации SAV E см. стр. 183
- Кронштейн на шарнире SFB см. стр. 183
- Соединители см. список ниже:

СОЕДИНИТЕЛИ EOS4 (EOS4 A Излучатель и Приемник EOS4 X Излучатель)

Модель	Описание
CD 5	Прямой разъем M12, 5-контактный с кабелем 5м
CD 10	Прямой разъем M12, 5-контактный с кабелем 10м
CD 15	Прямой разъем M12, 5-контактный с кабелем 15м
CD 20	Прямой разъем M12, 5-контактный с кабелем 20 м
CD 25	Прямой разъем M12, 5-контактный с кабелем 25м
CD 95	Угловой разъем 90° M12, 5-контактный с кабелем 5м
CD 910	Угловой разъем 90° M12, 5-контактный с кабелем 10м
CD 915	Угловой разъем 90° M12, 5-контактный с кабелем 15м
CDM 9	Прямой разъем M12, 5-контактный с клеммником и сальником PG9
CDM 99	Угловой разъем M12, 5-контактный с клеммником и сальником PG9

СОЕДИНИТЕЛИ EOS4 X Приемники

Модель	Описание
C8D 5	Прямой разъем M12, 8-контактный с кабелем 5м
C8D 10	Прямой разъем M12, 8-контактный с кабелем 10м
C8D 15	Прямой разъем M12, 8-контактный с кабелем 15м
C8D 95	Угловой разъем 90° M12, 8-контактный с кабелем 5м
C8D 910	Угловой разъем 90° M12, 8-контактный с кабелем 10м
C8D 915	Угловой разъем 90° M12, 8-контактный с кабелем 15м
C8DM 11	Прямой разъем M12, 8-контактный с клеммником и сальником PG9
C8DM 911	Угловой разъем M12, 8-контактный с клеммником и сальником PG9

СОЕДИНЕНИЕ МЕЖДУ МАСТЕРОМ И ПОМОЩНИКОМ

Модель	Описание
CDS 03	2 разъема M12, 5-контакт. с кабелем 0,3м
CJBE 3	2 разъема M12, 5-контакт. с кабелем 3м



ВНИМАНИЕ!

- В местах с повышенной вибрацией (пресса, ткацкие станки и т.п.) используйте гасители вибрации SAV E (см. ПРИНАДЛЕЖНОСТИ) во избежание повреждения световых завес.
- При установке защиты на большую дистанцию используйте лазерный нивелир LAD 4 для точной настройки световых завес.